

C series

手動式水門扉

合成樹脂製 / 正水圧用

用水路からほ場各筆へのかんがいに使用する簡易手上げ水門



C1型

小口径丸型



C2型

大口径丸型



CK3・CB3型

三方水密型・取手タイプ



CK4・CB4型

四方水密型・取手タイプ

特長

● 簡単操作 ●

操作が簡単で
軽量・水密性構造

● 取水量調整 ●

適正な取水量調整
管理が可能

● 操作方法 ●

取手式とチェーン式の
2種類を用意
(C1型を除く)

● メンテナンス不要 ●

合成樹脂製の
優れた耐久性

仕様

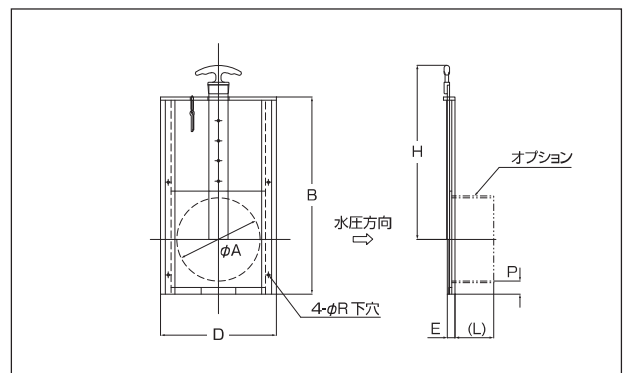
〈取手タイプ〉

C1型 手動式水門扉(小口径丸型)

(単位: mm)

品番	A	B	D	E	H	L	P	R	適合管
C1-100	100	310	200	18	310	45	32	7	VP・VU-100
C1-125	125	360	224	18	350	60	33	7	VP・VU-125
C1-150	150	410	250	18	390	76	33	7	VP・VU-150
C1-200	200	510	300	18	460	100	34	7	VP・VU-200

※接合ソケットはついておりません。(有償オプション設定でL寸法)



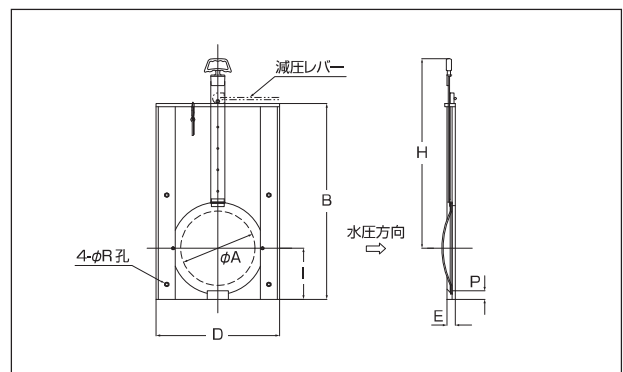
C2型 手動式水門扉(大口径丸型)

(単位: mm)

品番	A	B	D	E	H	I	P	R
C2-250	250	595	370	30	585	165	40	13
C2-300	300	705	430	40	670	190	40	13
C2-350	350	810	490	40	750	215	40	13
C2-400	400	920	580	40	890	240	40	13
C2-450	450	1040	650	40	965	285	60	13
C2-500	500	1160	700	40	1060	310	60	13

※接合ソケットはついておりません。

※各サイズ変更の場合、お問い合わせ下さい。



※減圧レバーは、サイズ400以上のみとなります。

仕 様

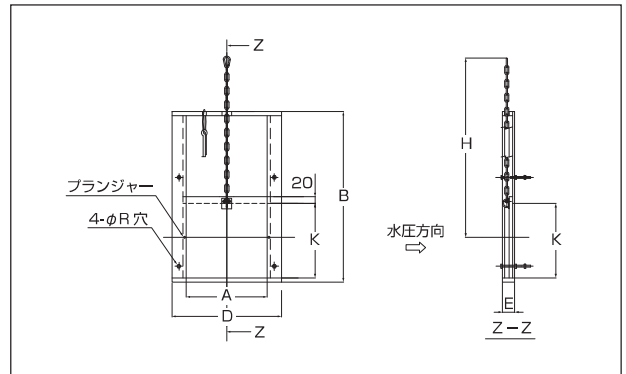
〈チェーンタイプ(四方水密)〉

CKC4型 手動式水門扉

(角型チェーンタイプ)

(単位: mm)

品 番	A	B	D	E	H	K	R
CKC4-250	250	550	330	48	810	250	13
CKC4-300	300	655	400	52	890	300	13
CKC4-350	350	755	470	56	965	350	13
CKC4-400	400	860	540	60	1040	400	13
CKC4-450	450	960	610	60	1115	450	13
CKC4-500	500	1060	680	60	1190	500	13

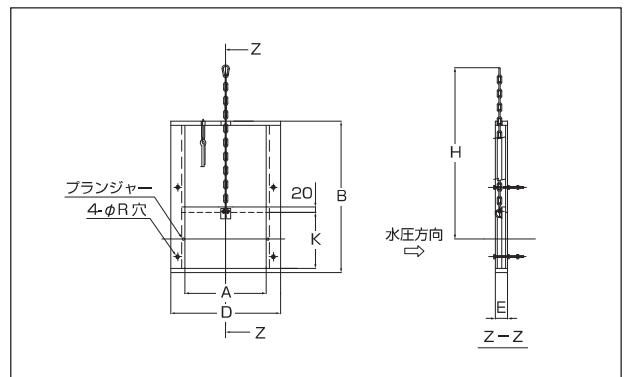


CBC4型 手動式水門扉

(ベンチフリューム角型チェーンタイプ)

(単位: mm)

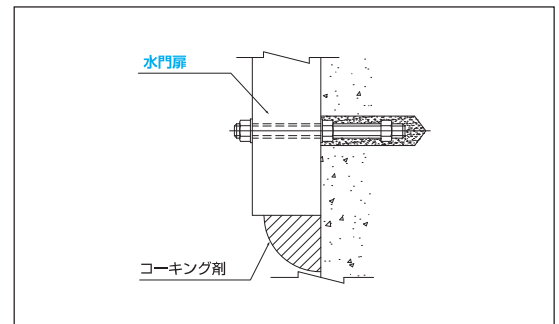
品 番	A	B	D	E	H	K	R
CBC4-200 × 150	200	350	280	48	660	150	13
CBC4-250 × 175	250	400	330	48	700	175	13
CBC4-300 × 200	300	450	380	48	740	200	13
CBC4-350 × 235	350	520	430	48	790	235	13
CBC4-400 × 260	400	570	500	52	825	260	13
CBC4-450 × 295	450	645	550	52	885	295	13
CBC4-500 × 320	500	700	620	56	925	320	13
CBC4-550 × 355	550	770	670	56	975	355	13
CBC4-600 × 380	600	825	740	60	1015	380	13
CBC4-650 × 415	650	895	790	60	1070	415	13



取付方法

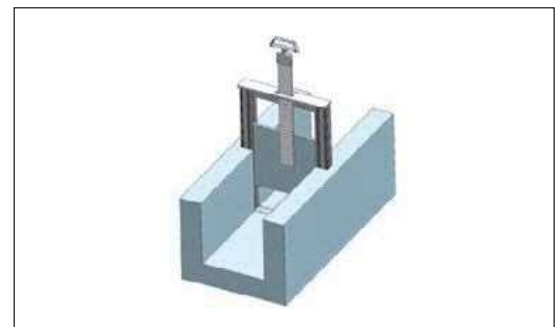
1. コンクリート壁に取り付ける場合

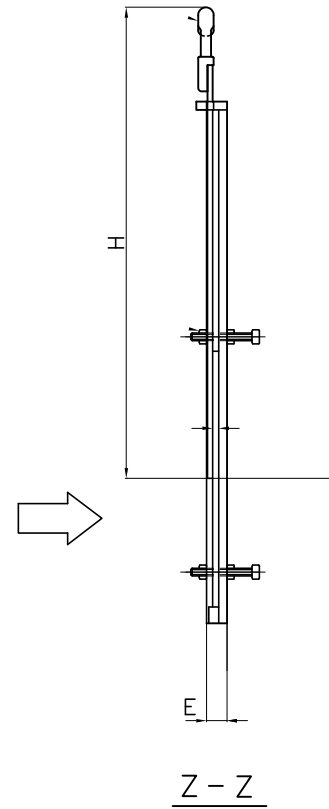
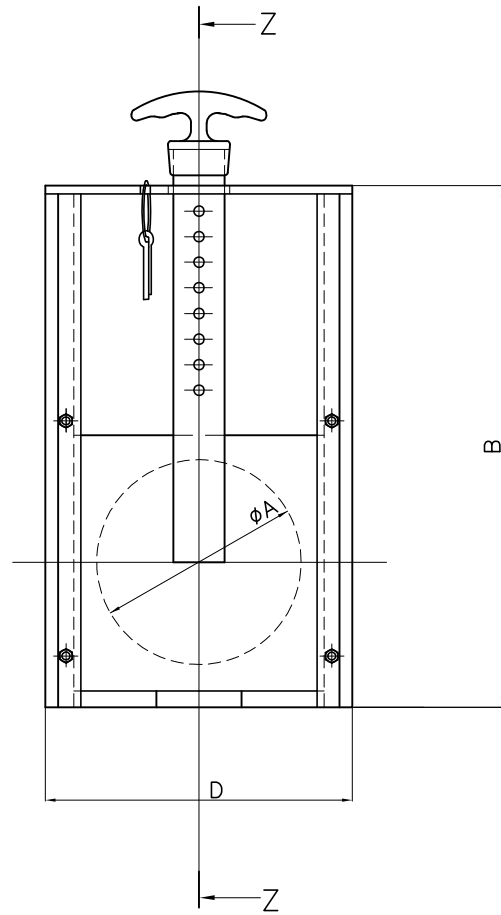
本体左右のフレームに2ヶずつ付属している埋め込みボルト(M6またはM10)の位置に合わせて大きめの穴をあけて下さい。
削孔後、穴に接着剤をつめ、本体に埋め込みボルトを付けた状態で穴に差し込み、本体を切り張り等で固定して下さい。
なお、本製品固定後、本製品の外周にモルタル、またはコーキング剤をつめ止水処理して下さい。



2. 水路途中のせき止めの場合

本体のフレームが十分入るくらいの箱抜きをコンクリート壁の左右と下部に作ります。
作成後、本体を箱抜きの中にセットし二次コンクリートで間詰めして下さい。




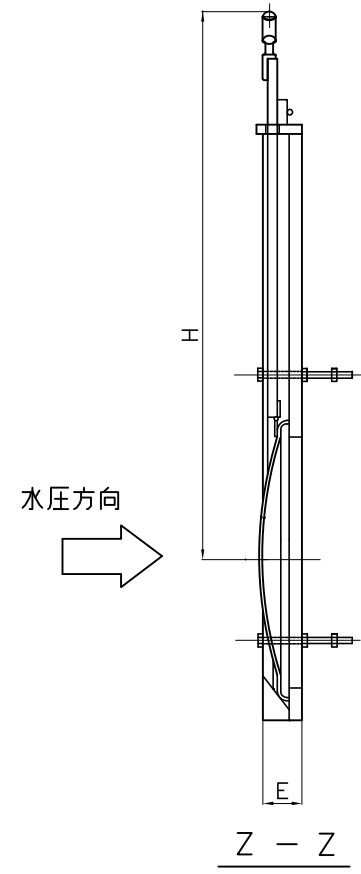
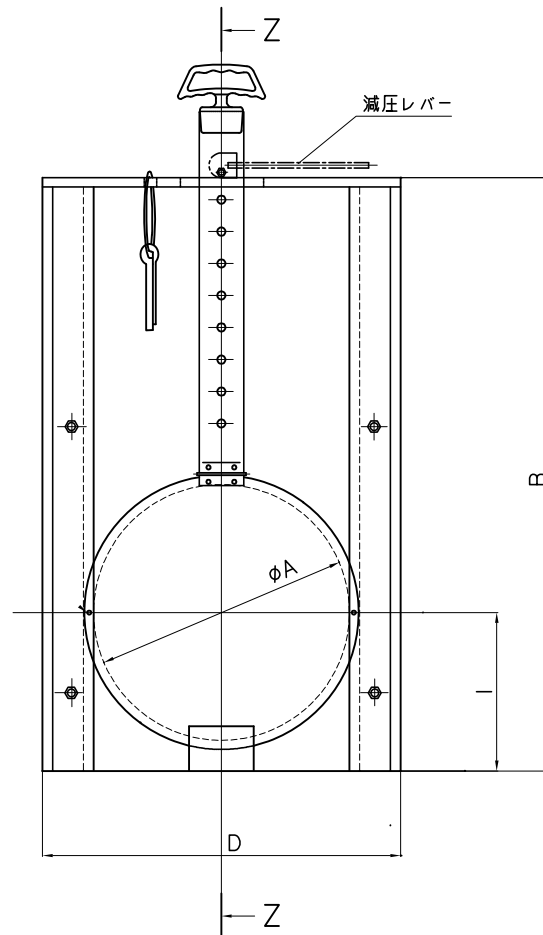


単位：mm

品番	A	B	D	E	H
C1-100	100	310	200	18	310
C1-125	125	360	224	18	350
C1-150	150	410	250	18	390
C1-200	200	510	300	18	460

品名	手動式水門扉 (小口径丸型)	品番	
		型式	サイズ
		C1	100~200


 中部美化企業株式会社



単位mm

品番	A	B	D	E	H	I	減圧レバ-
C2-250	250	595	370	30	585	165	無
C2-300	300	705	430	40	670	190	無
C2-350	350	810	490	40	750	215	無
C2-400	400	920	580	40	890	240	有
C2-450	450	1040	650	40	965	285	有
C2-500	500	1160	700	40	1060	310	有

品番	
型式	サイズ
C2	250~500

品名 手動式水門扉 (大口徑丸型)



中部美化企業株式会社