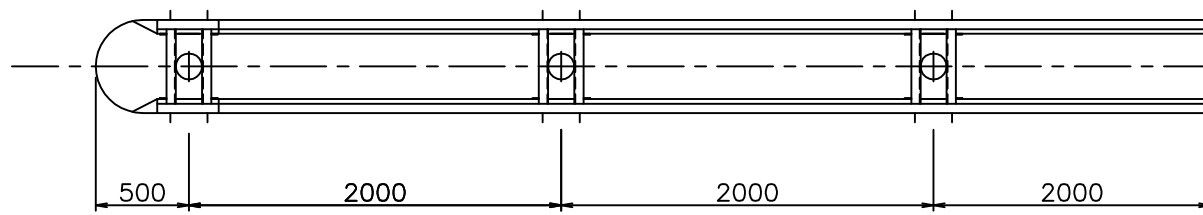
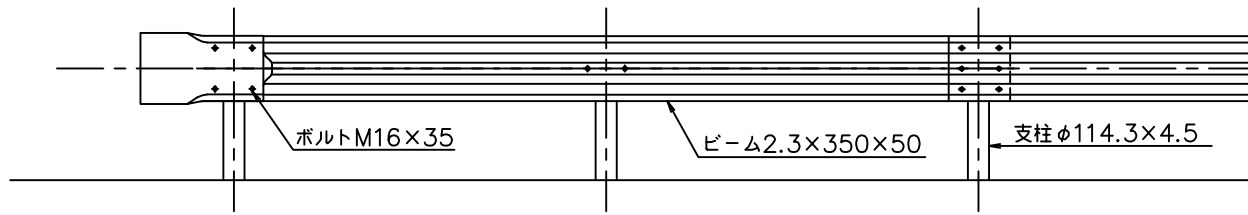


平面図

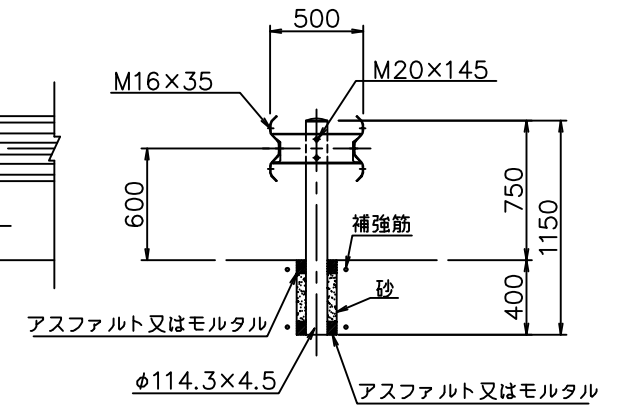
Gr-Cm-2B



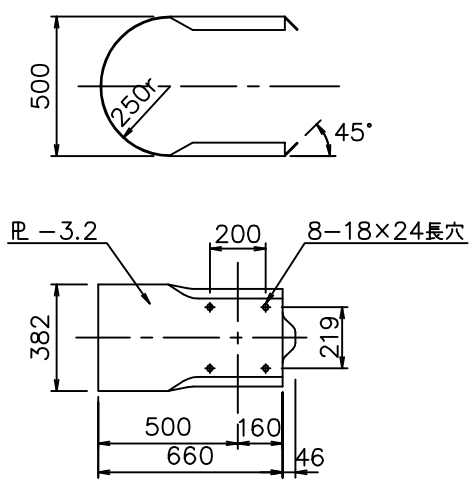
正面図



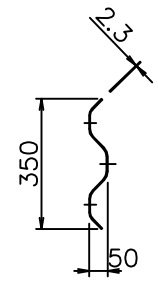
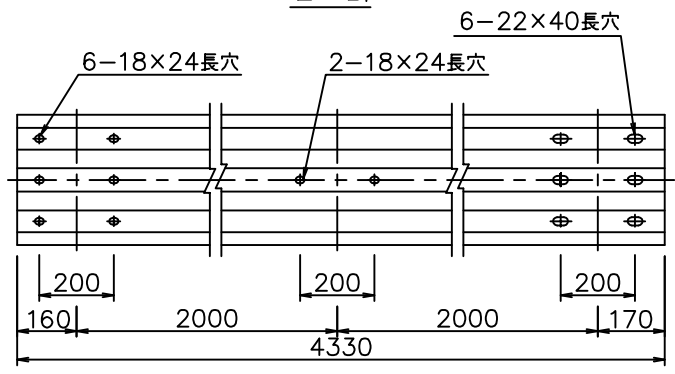
側面図



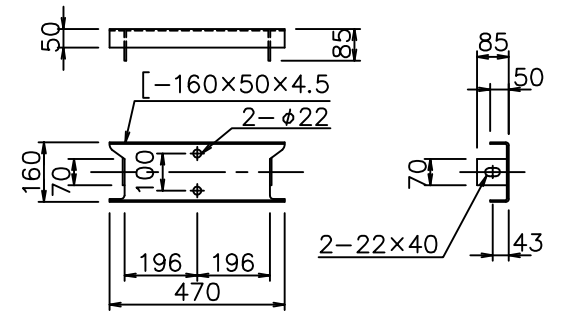
袖ビーム



ビーム

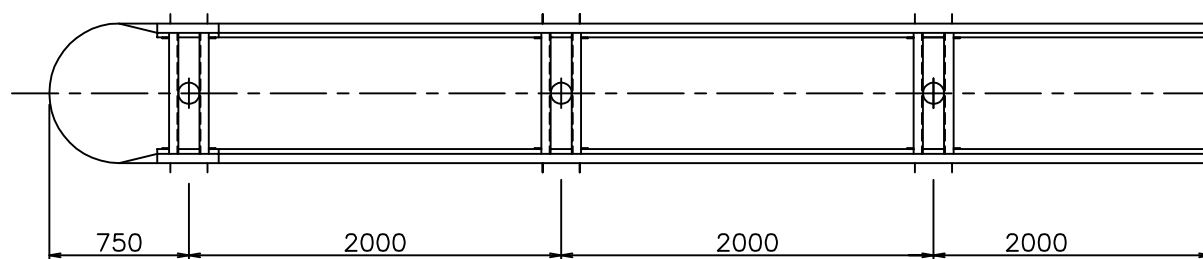


間隔材

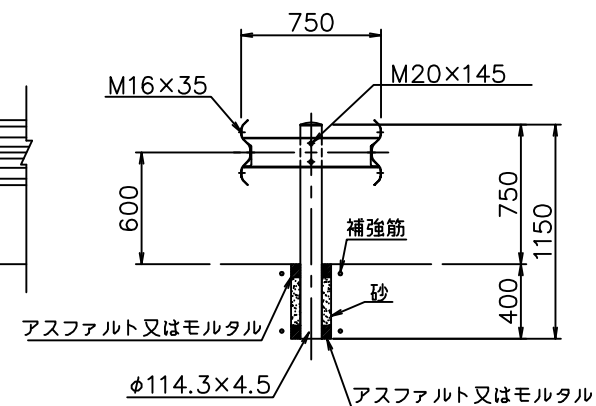


(注) 補強筋配置の詳細は別図-1に示す

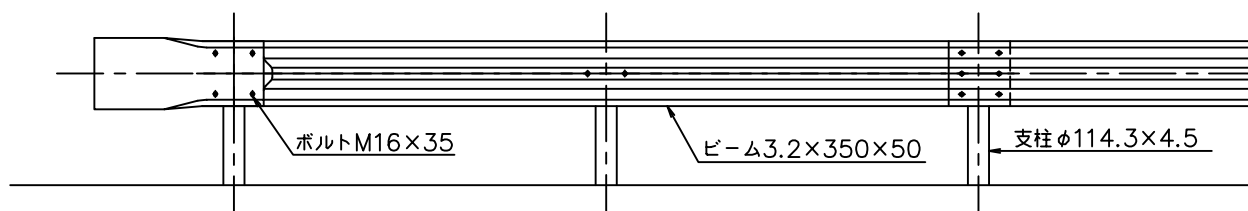
平面図



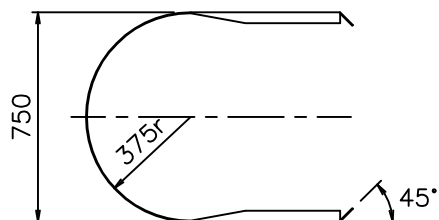
側面図



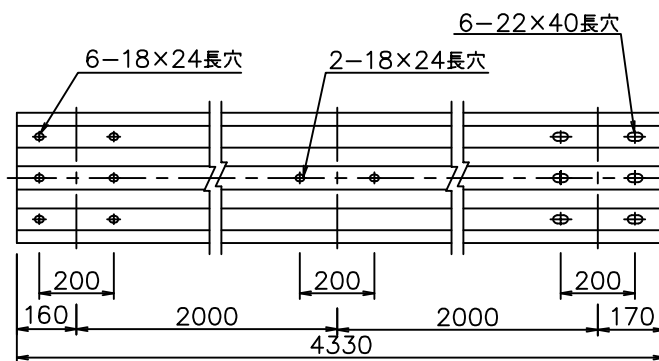
正面図



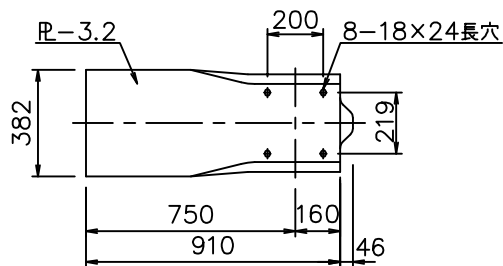
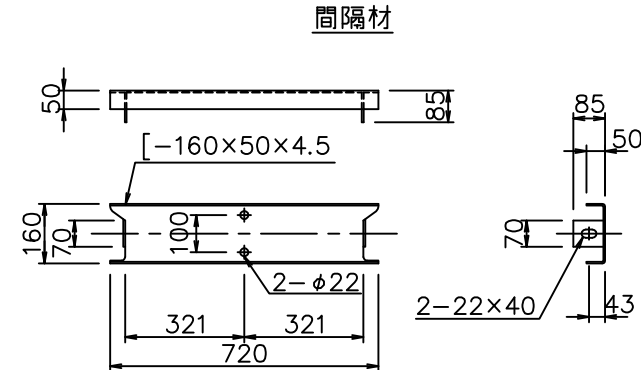
袖ビーム



ビーム



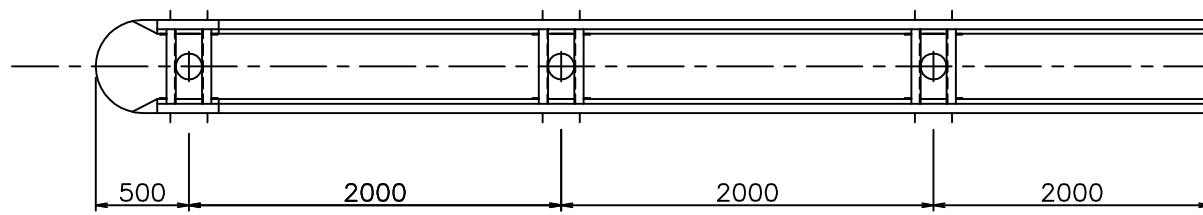
間隔材



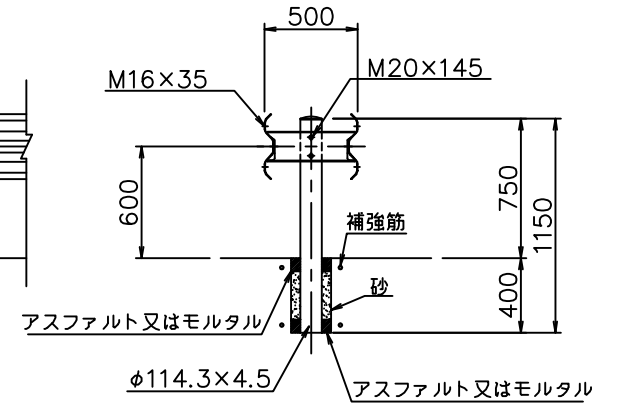
(注) 補強筋配置の詳細は別図-1に示す

平面図

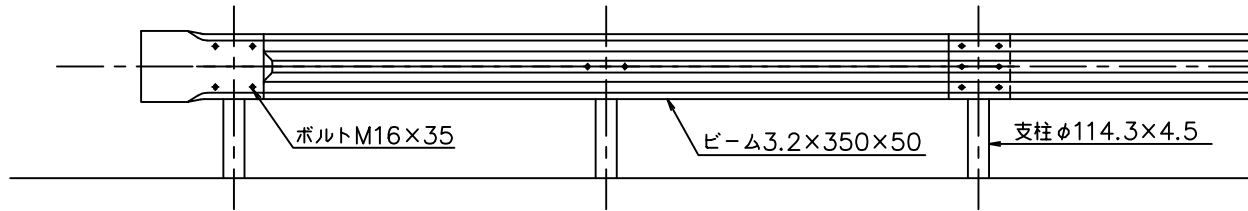
Gr-Bm-2B2



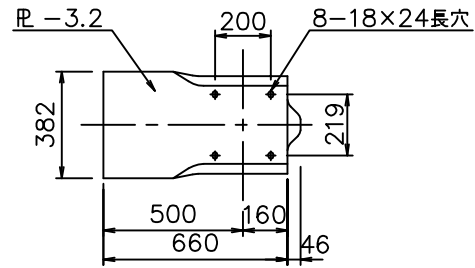
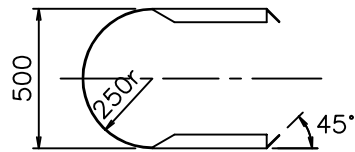
側面図



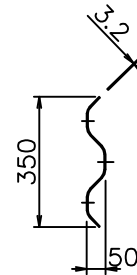
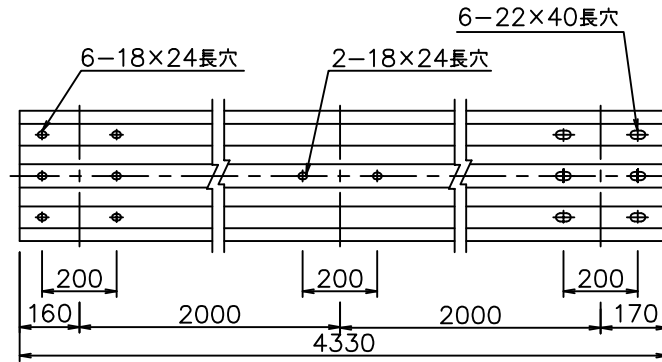
正面図



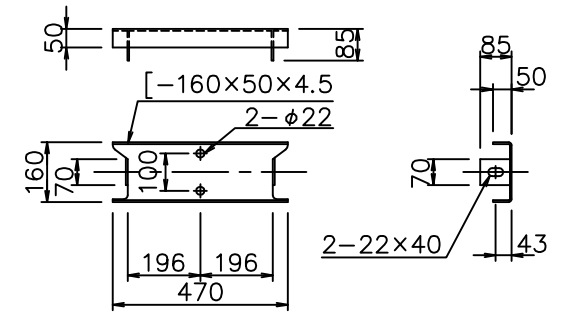
袖ビーム



ビーム

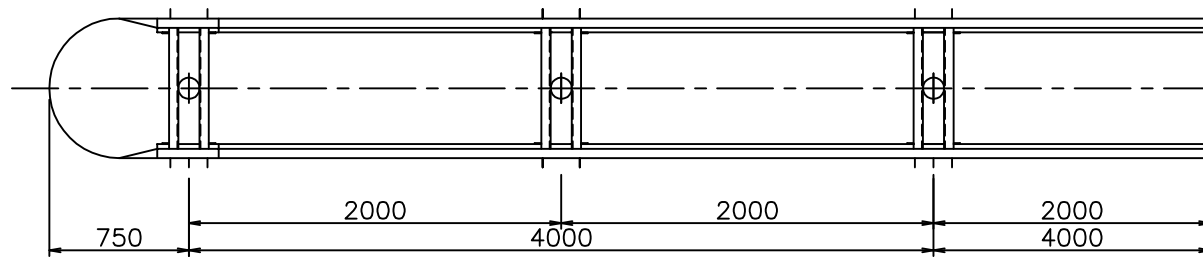


間隔材

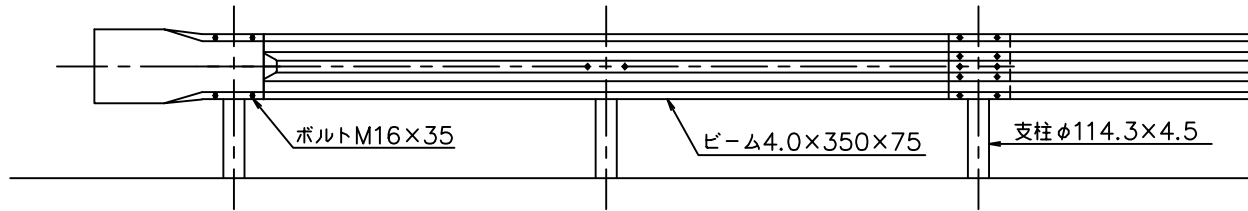


(注) 補強筋配置の詳細は別図-1に示す

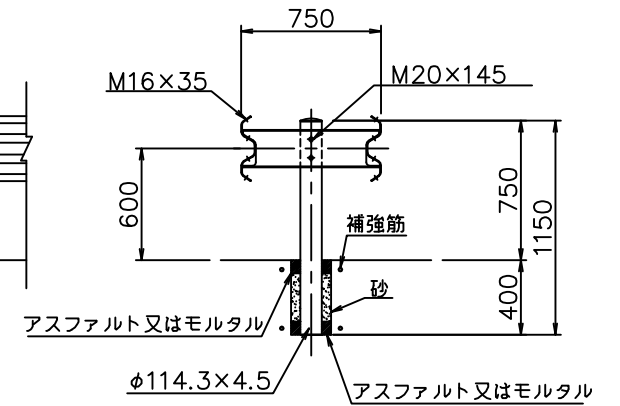
平面図



正面図

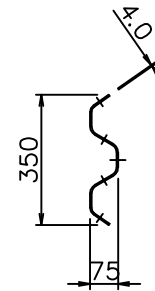
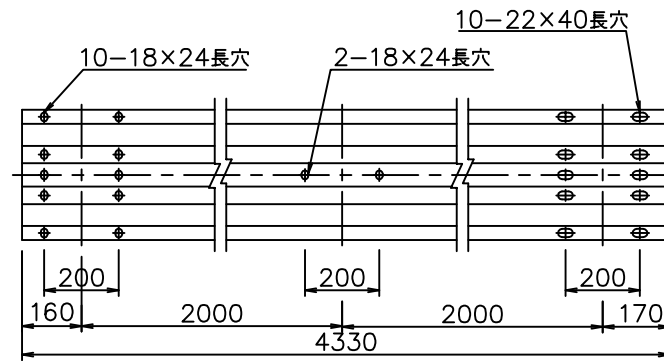
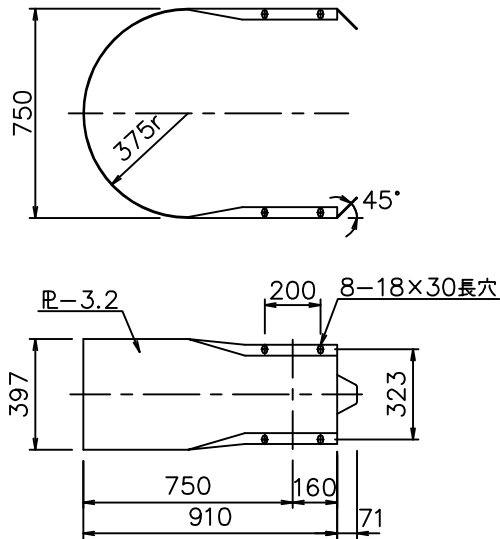


側面図

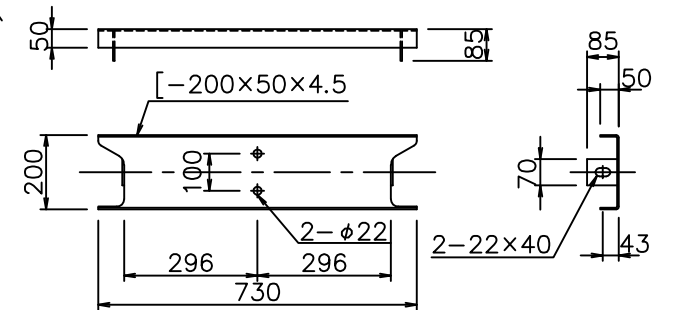


袖ビーム

ビーム

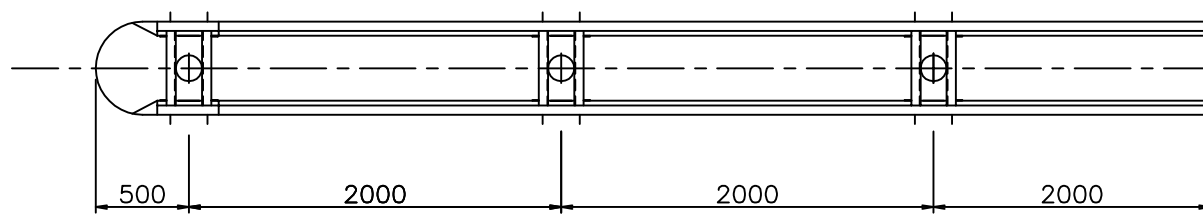


間隔材

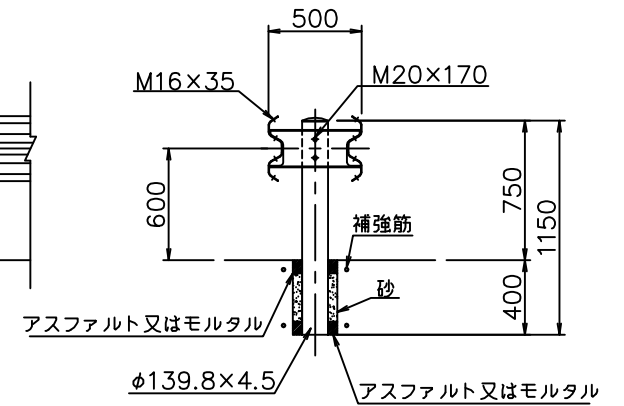


(注) 補強筋配置の詳細は別図-1に示す

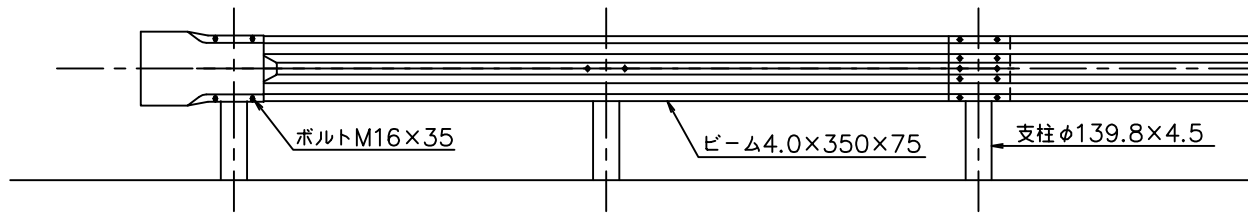
平面図



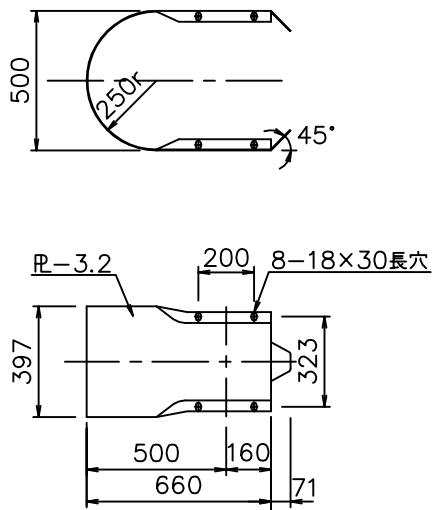
側面図



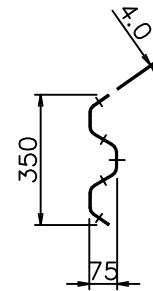
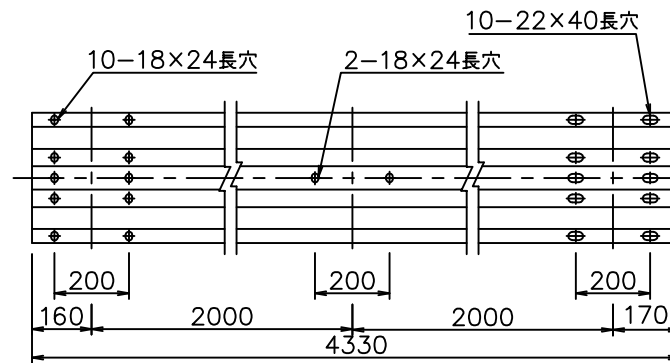
正面図



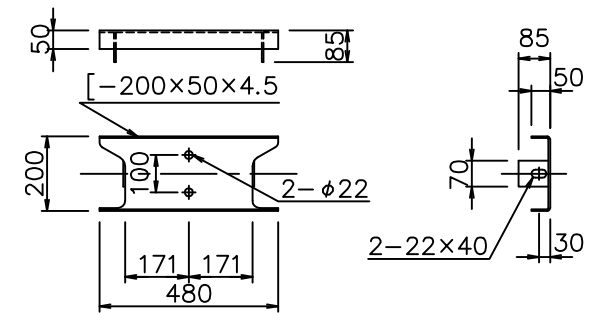
袖ビーム



ビーム



間隔材



(注) 補強筋配置の詳細は別図-1に示す