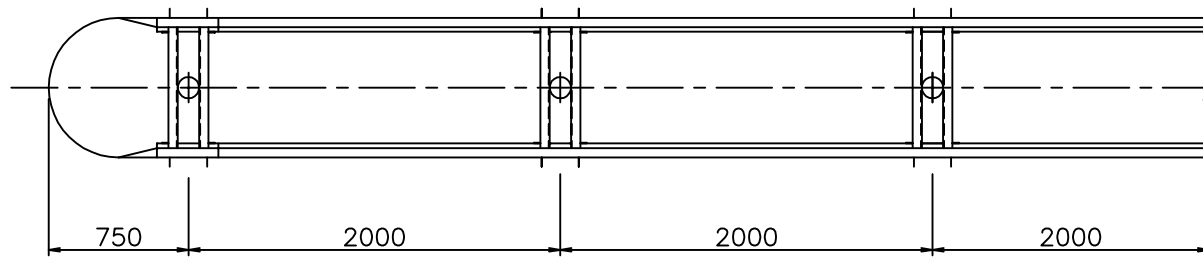
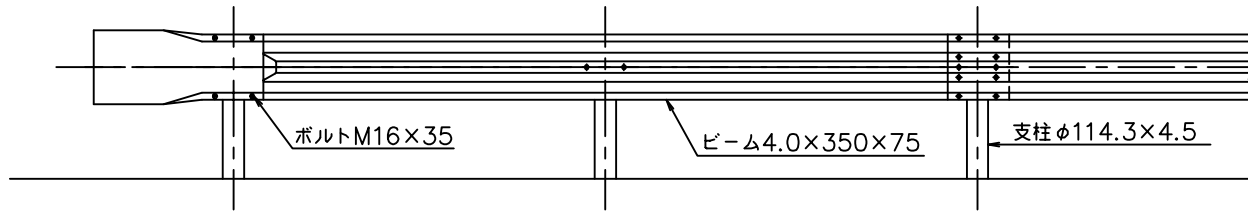


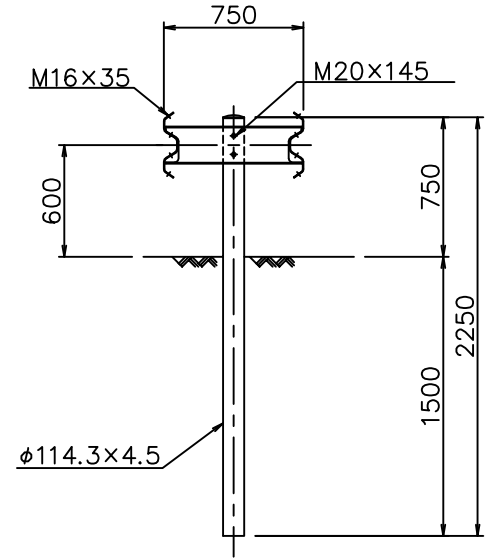
平面図



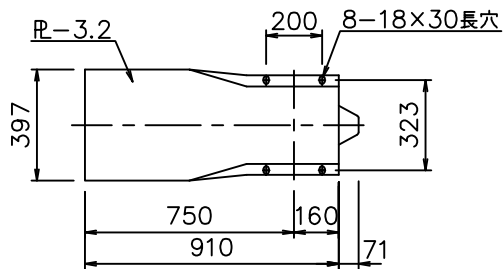
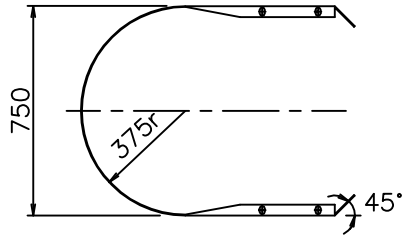
正面図



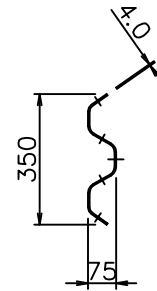
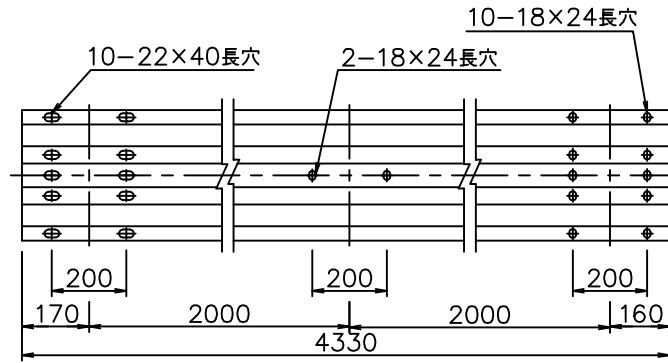
側面図



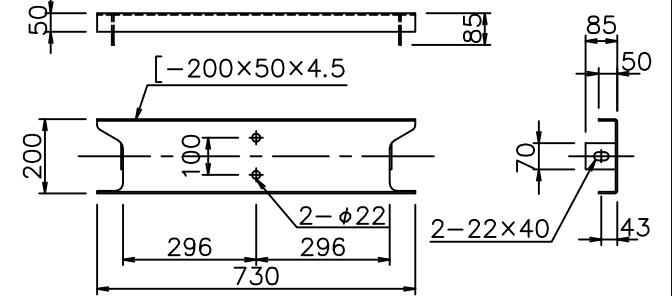
袖ビーム



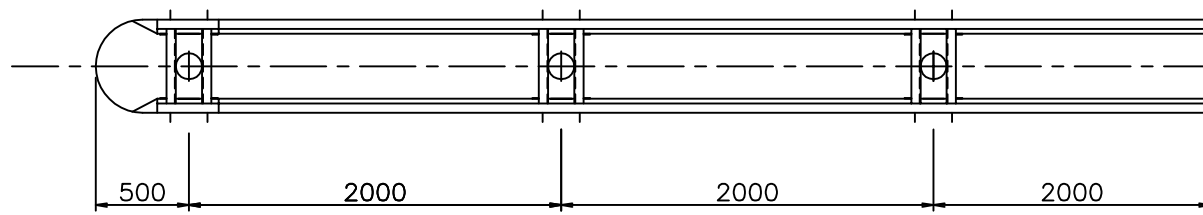
ビーム



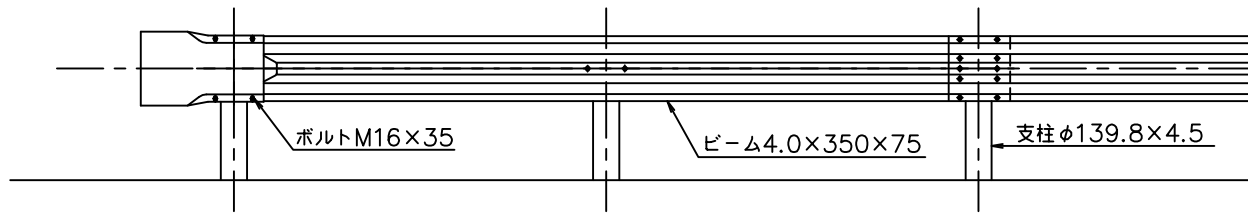
間隔材



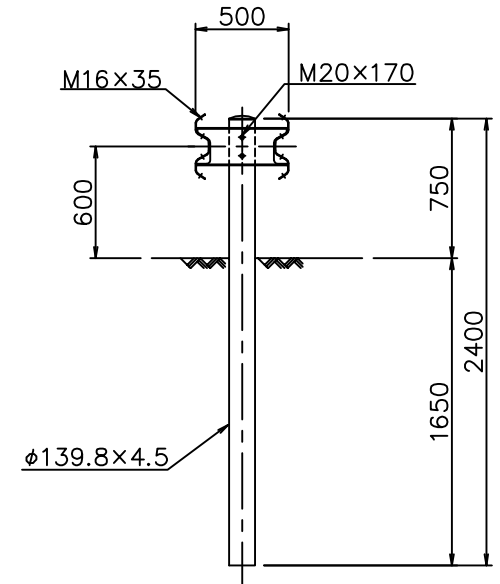
平面図



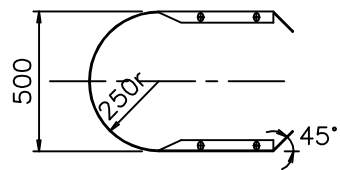
正面図



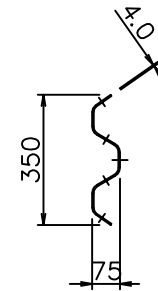
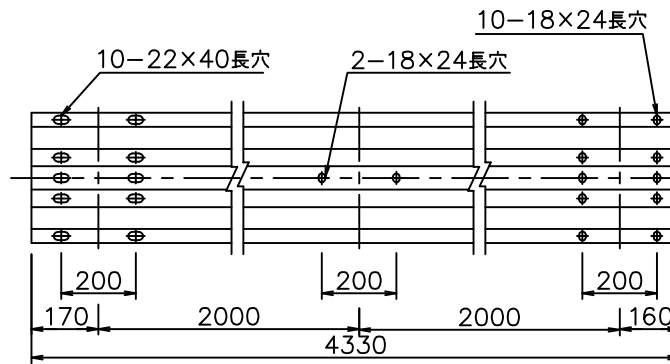
側面図



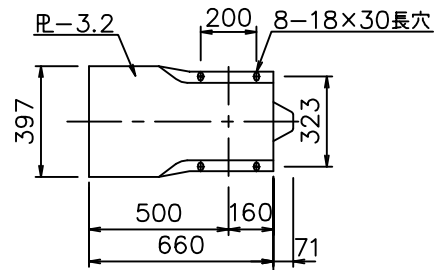
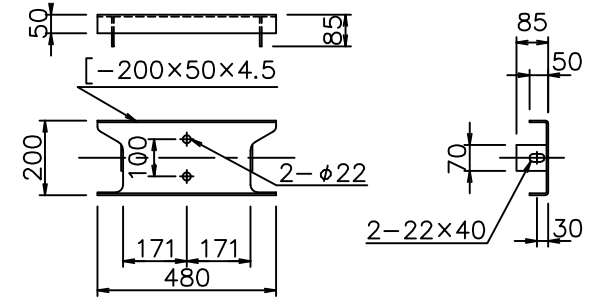
袖ビーム



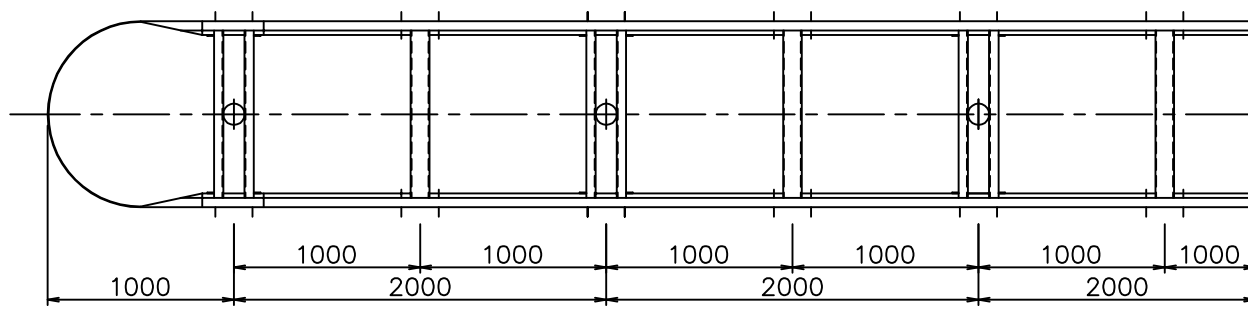
ビーム



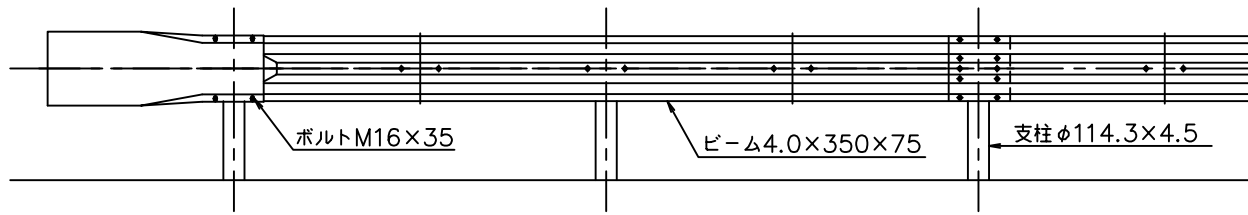
間隔材



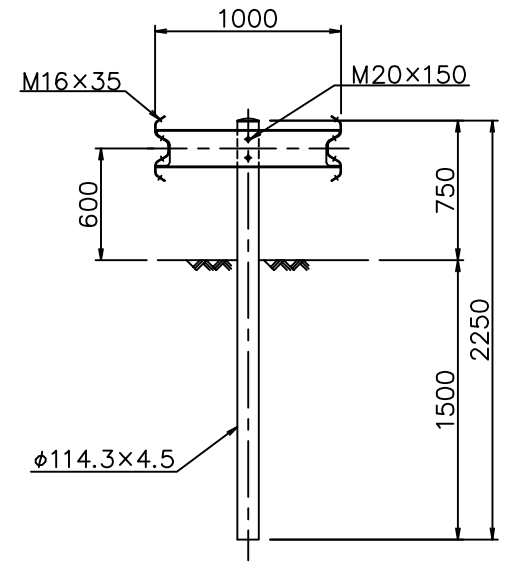
平面図



正面図

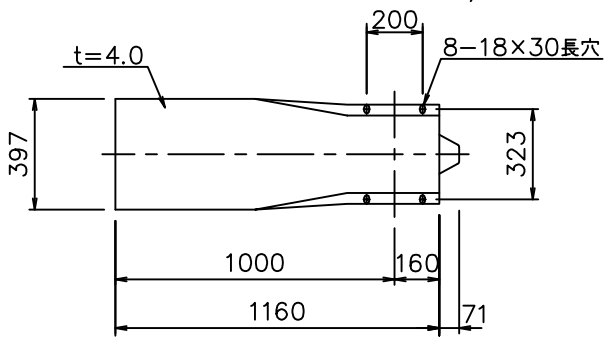
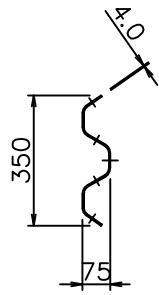
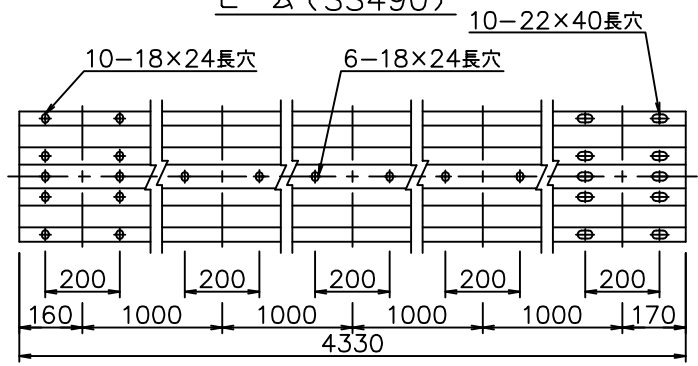
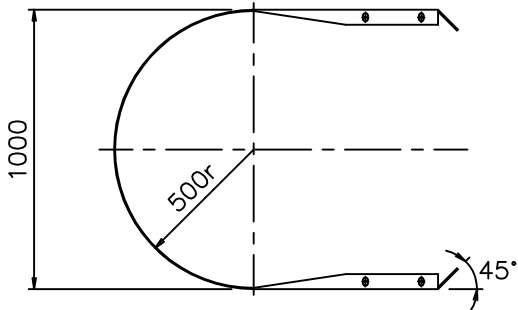


側面図

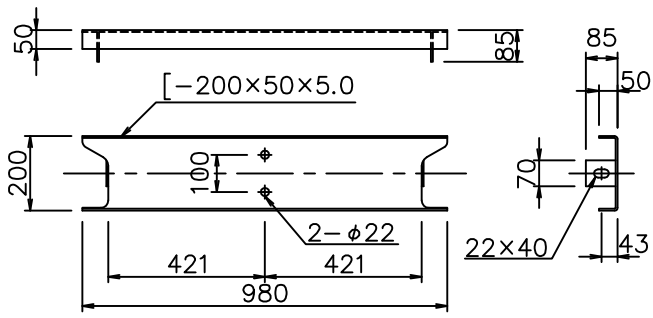


袖ビーム

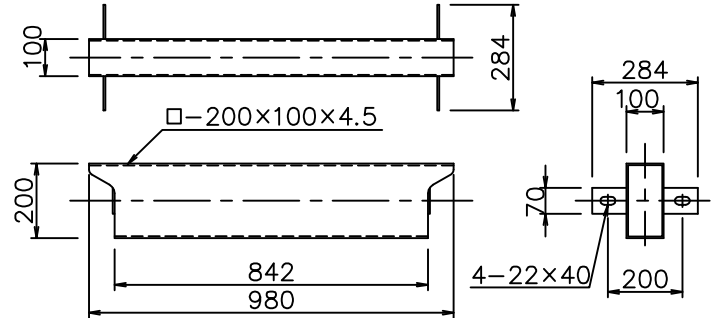
ビーム (SS490)



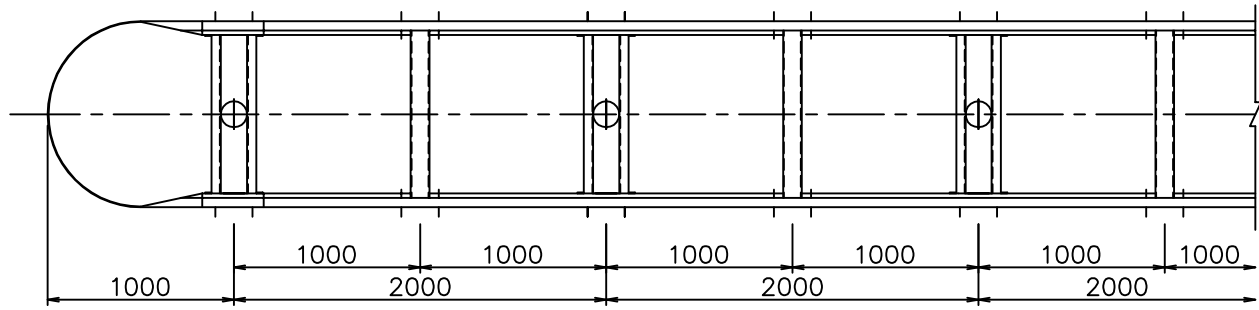
支柱部間隔材



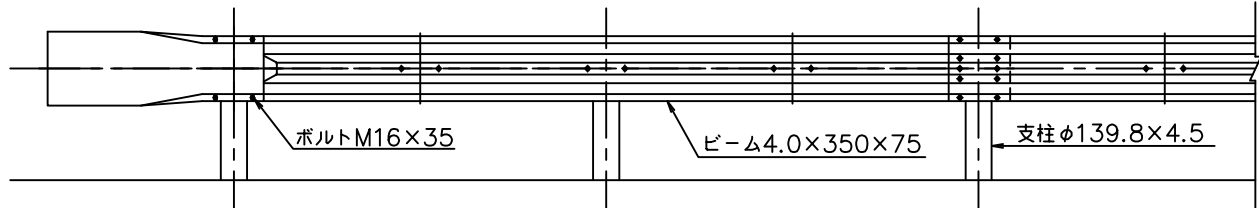
中間部間隔材



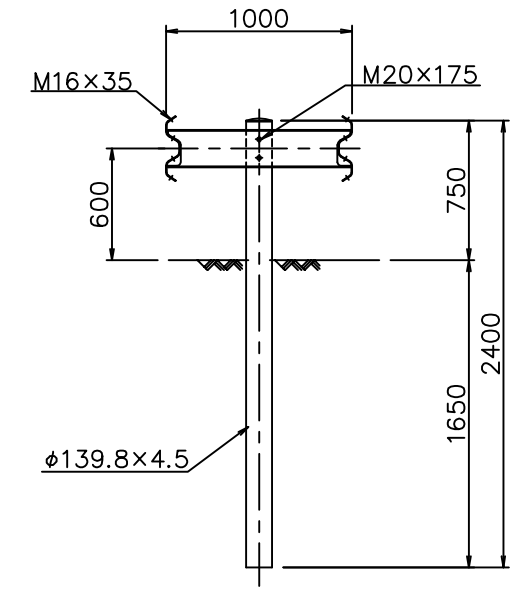
平面図



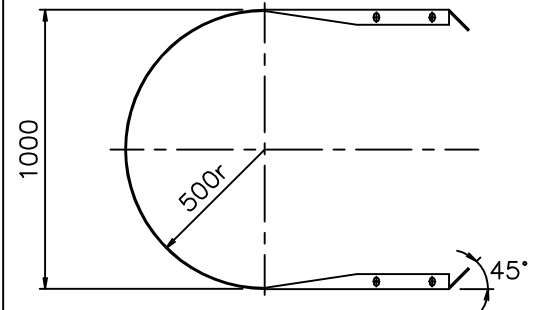
正面図



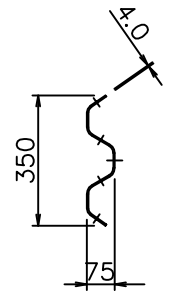
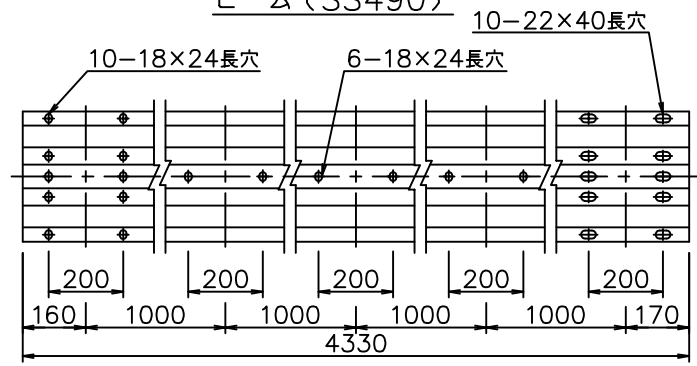
側面図



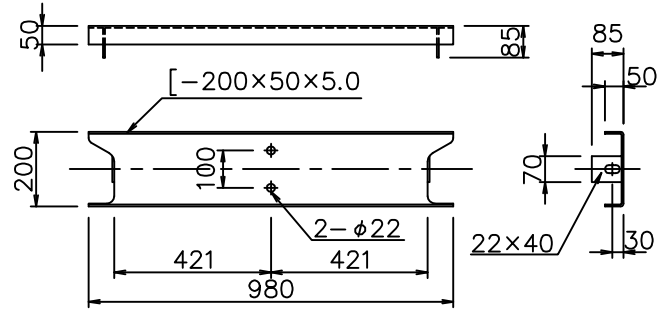
袖ビーム



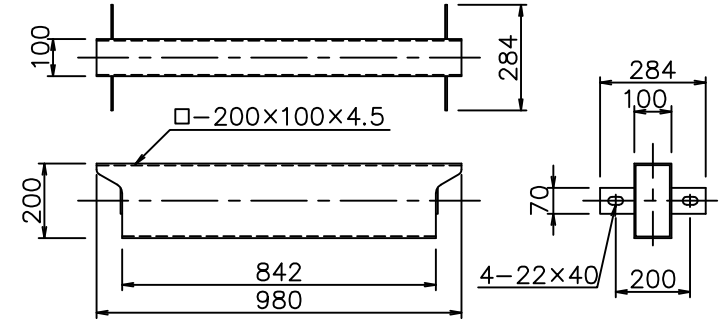
ビーム (SS490)



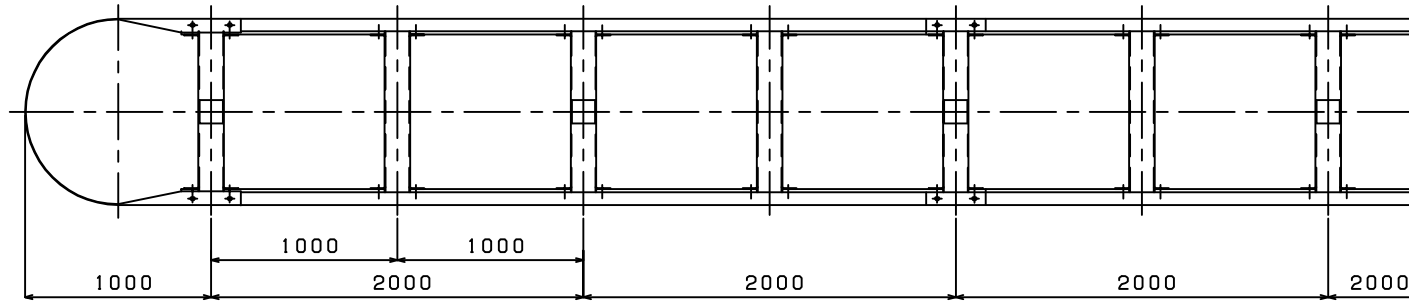
支柱部間隔材



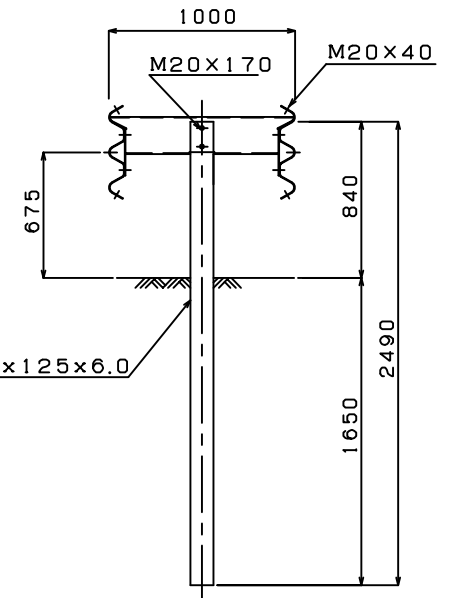
中間部間隔材



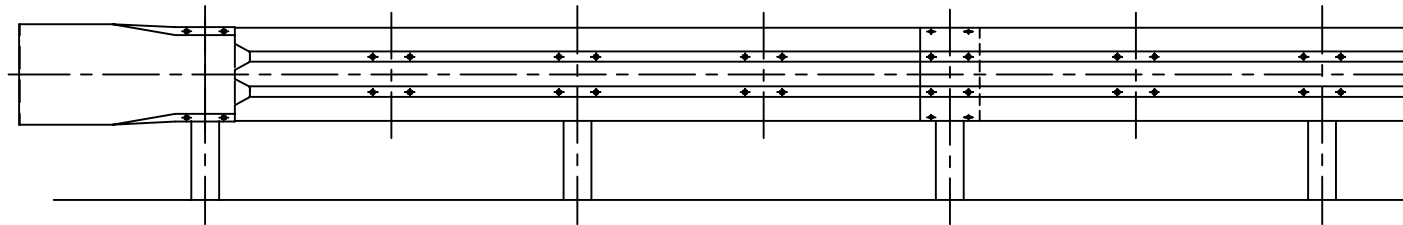
平面図



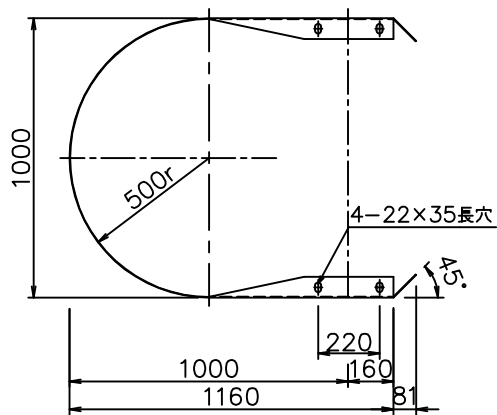
側面図



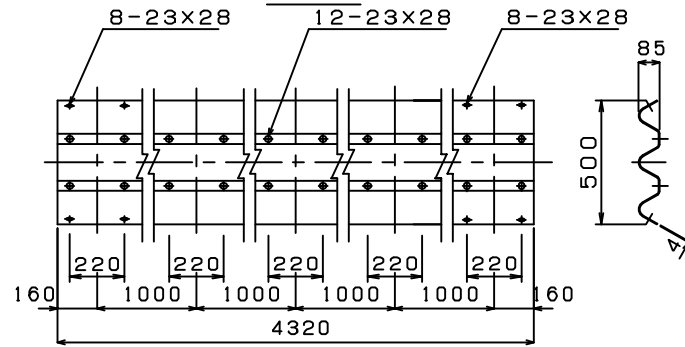
正面図



袖ビーム



ビーム



□125x125x6.0

間隔材

