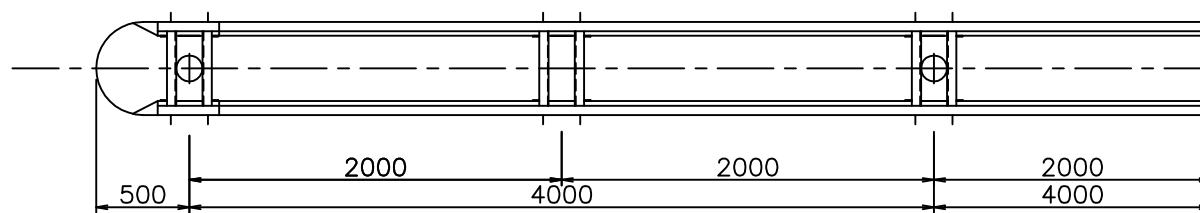
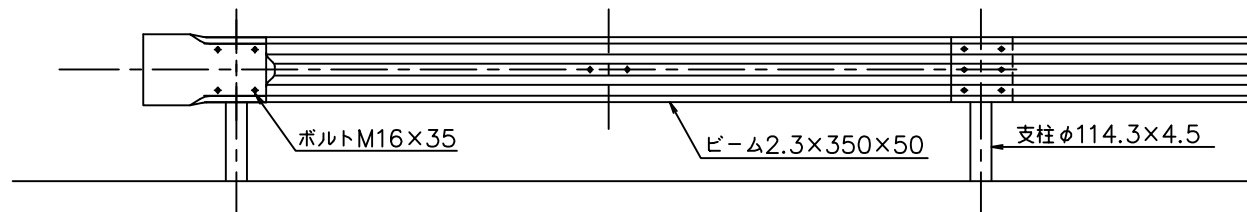


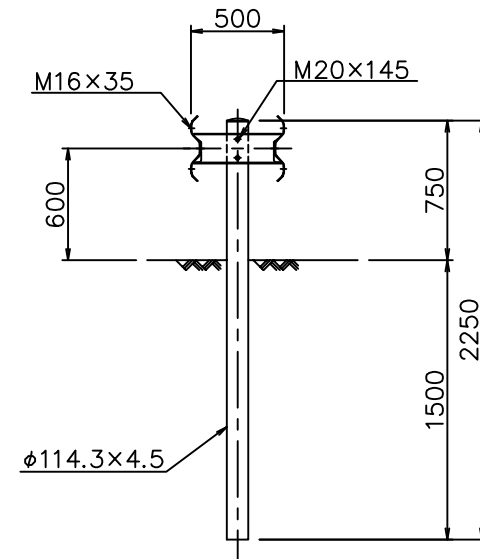
平面図



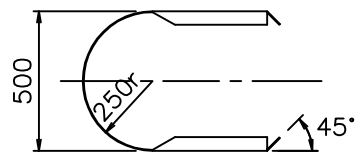
正面図



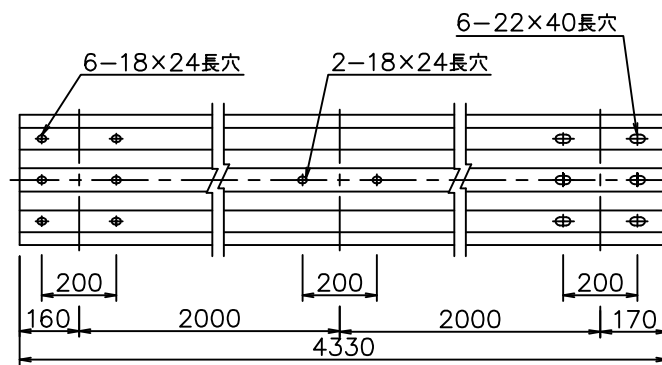
側面図



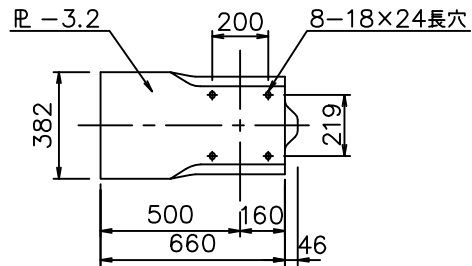
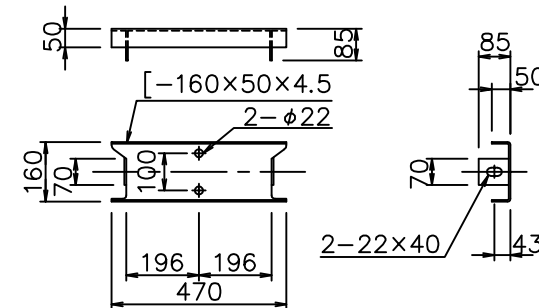
袖ビーム



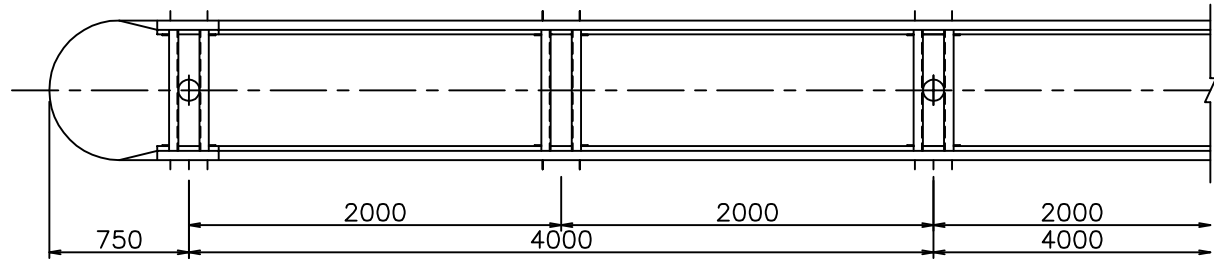
ビーム



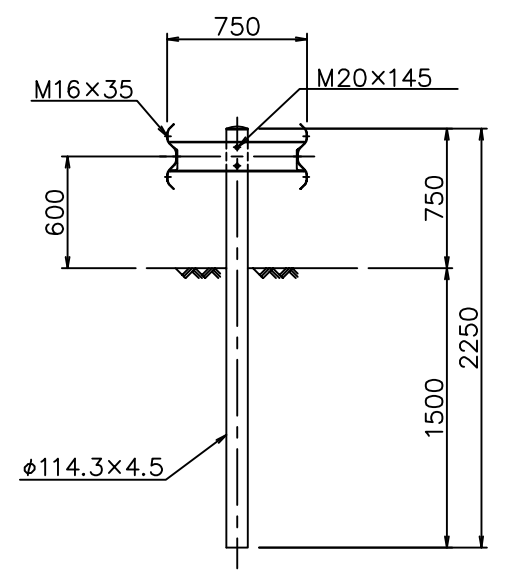
間隔材



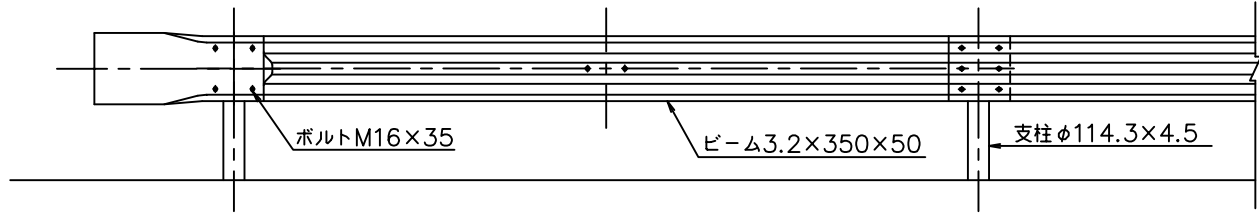
平面図



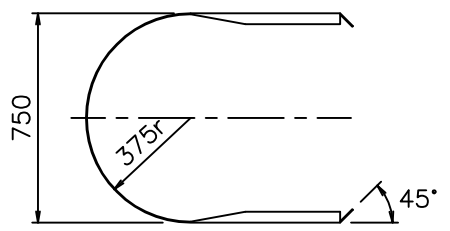
側面図



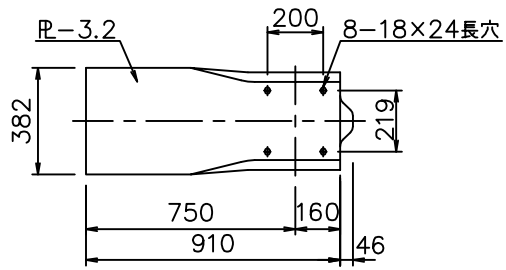
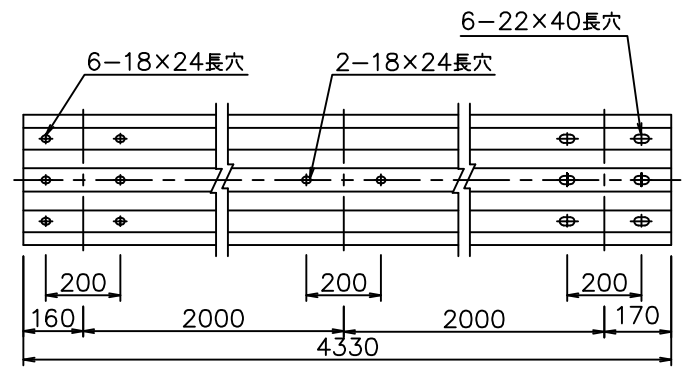
正面図



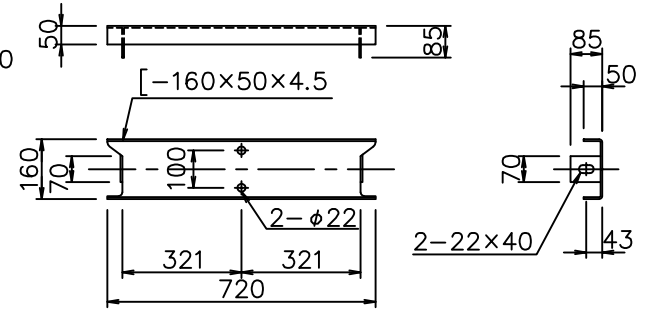
袖ビーム



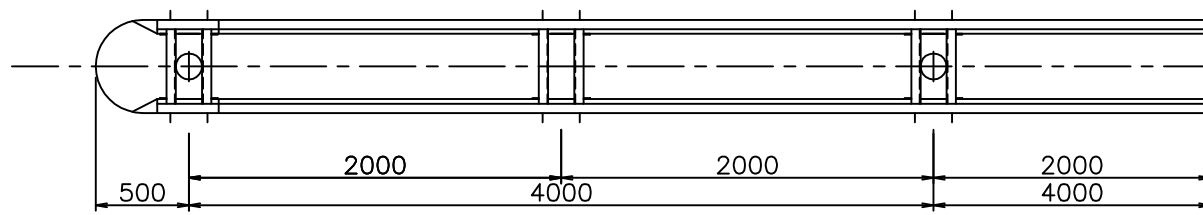
ビーム



間隔材

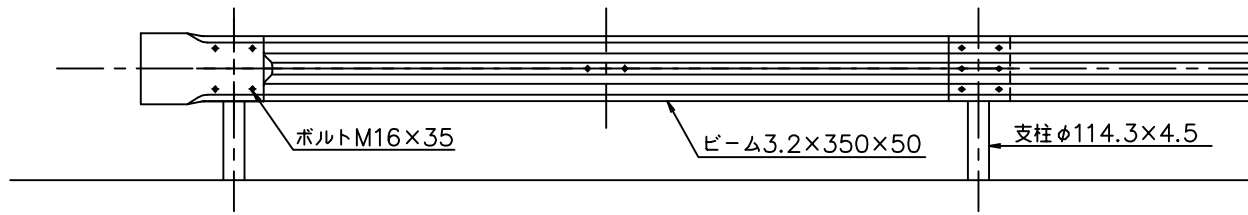


平面図

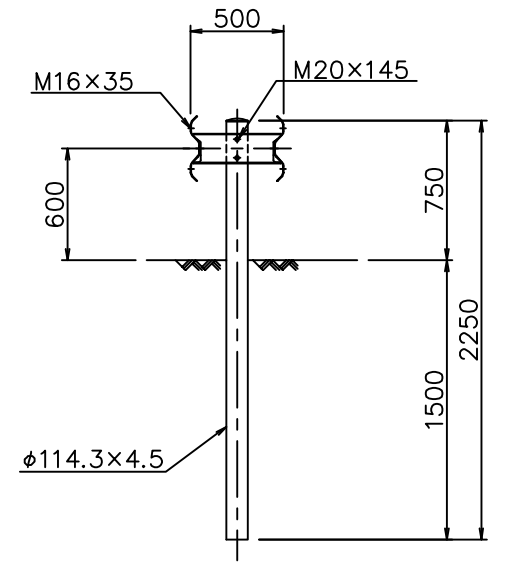


Gr-Bm-4E2

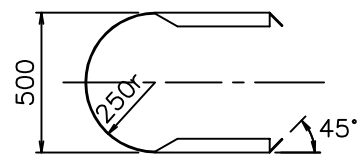
正面図



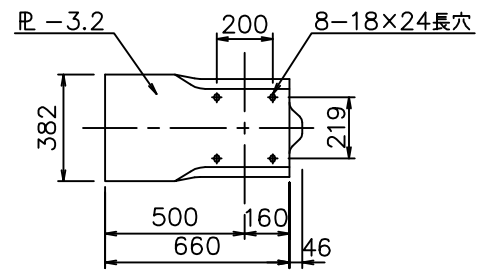
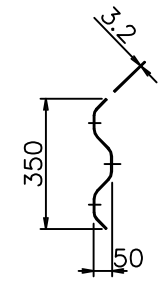
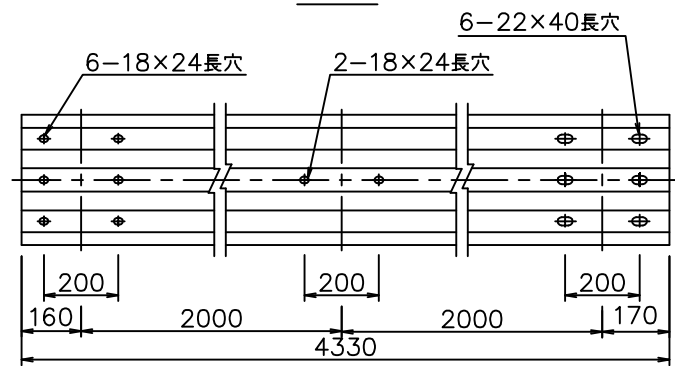
側面図



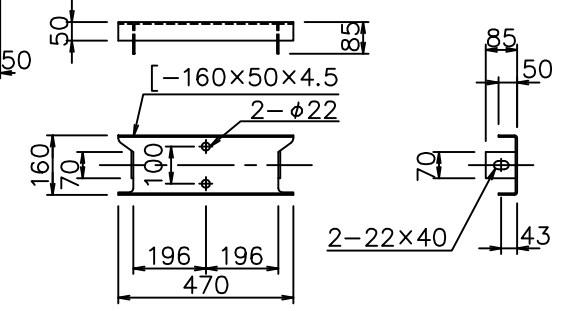
袖ビーム



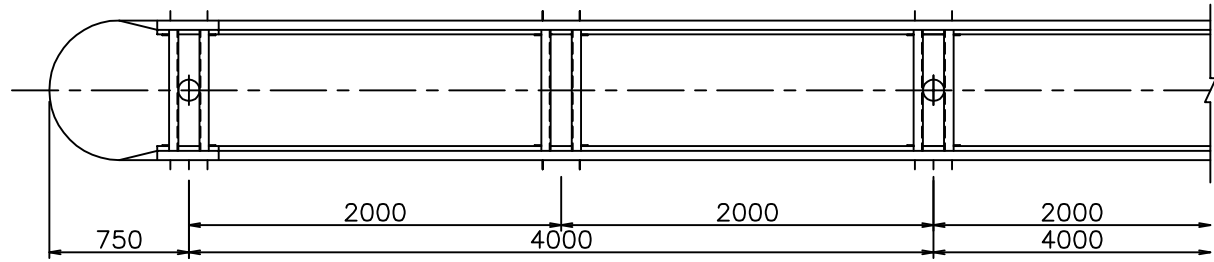
ビーム



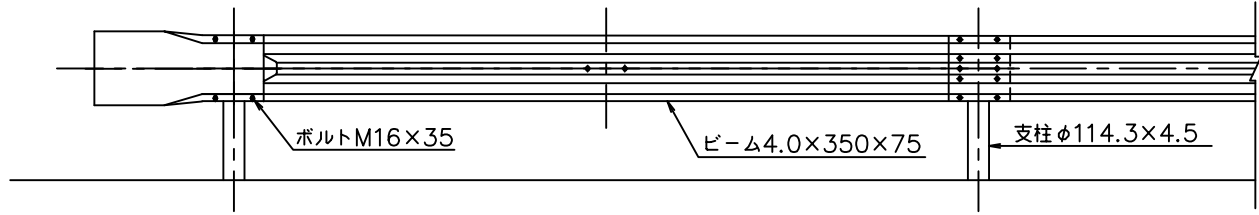
間隔材



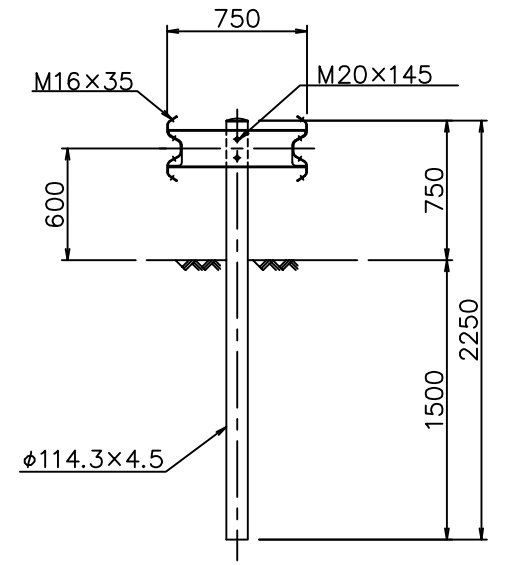
平面図



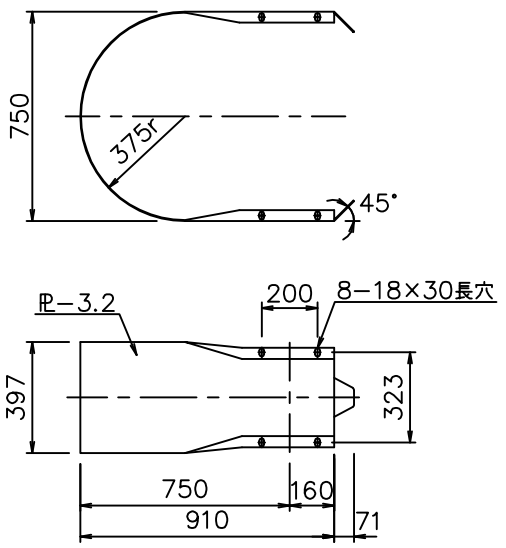
正面図



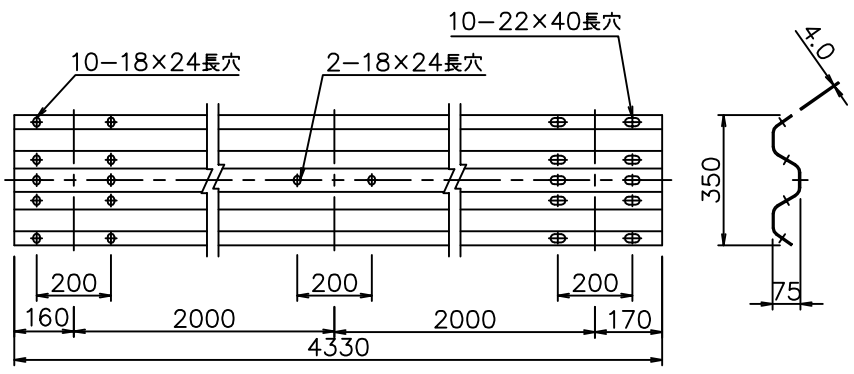
側面図



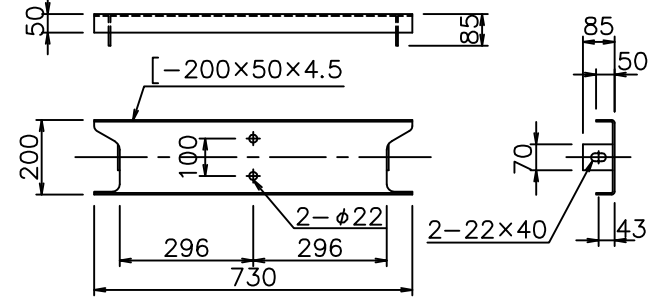
袖ビーム



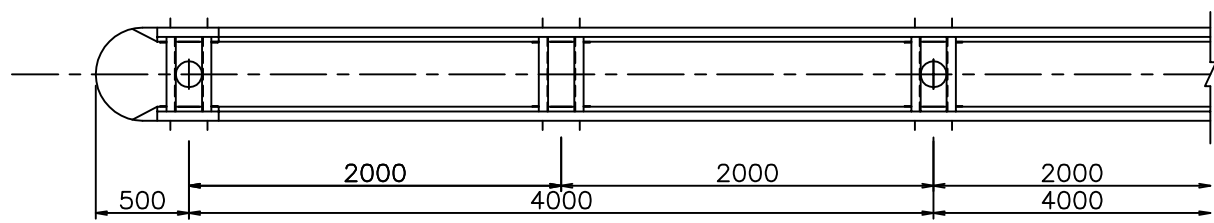
ビーム



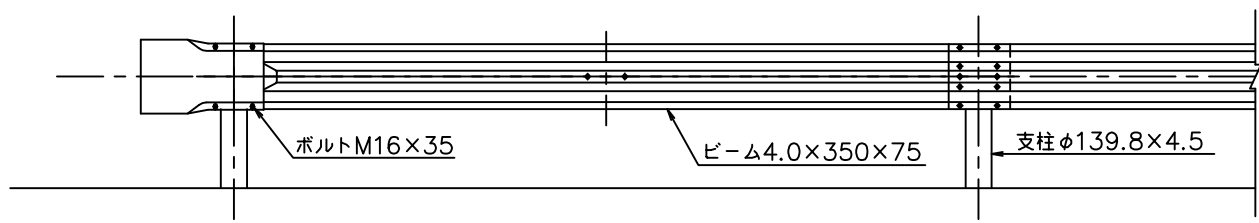
間隔材



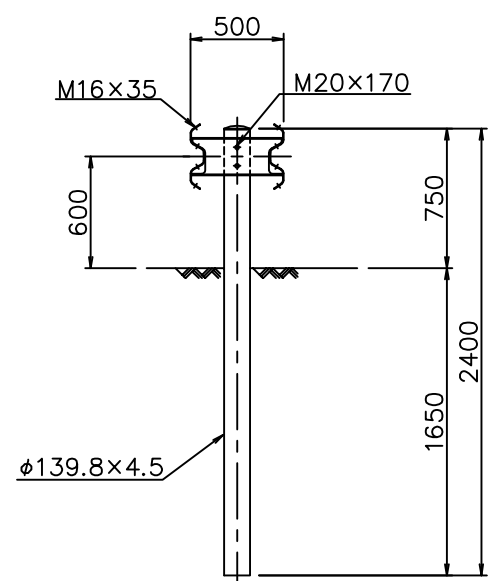
平面図



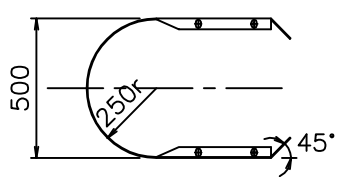
正面図



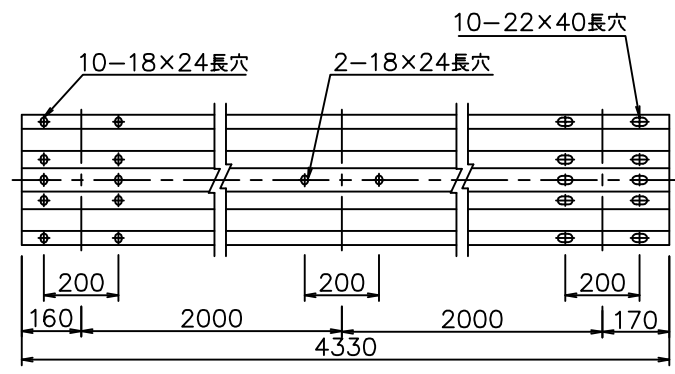
側面図



袖ビーム



ビーム



間隔材

