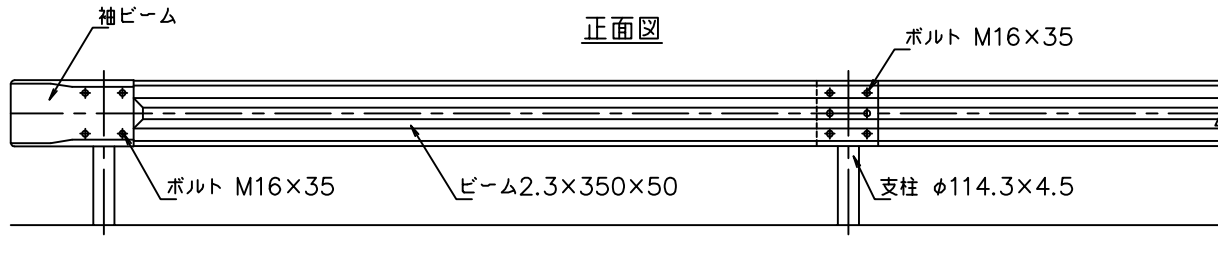


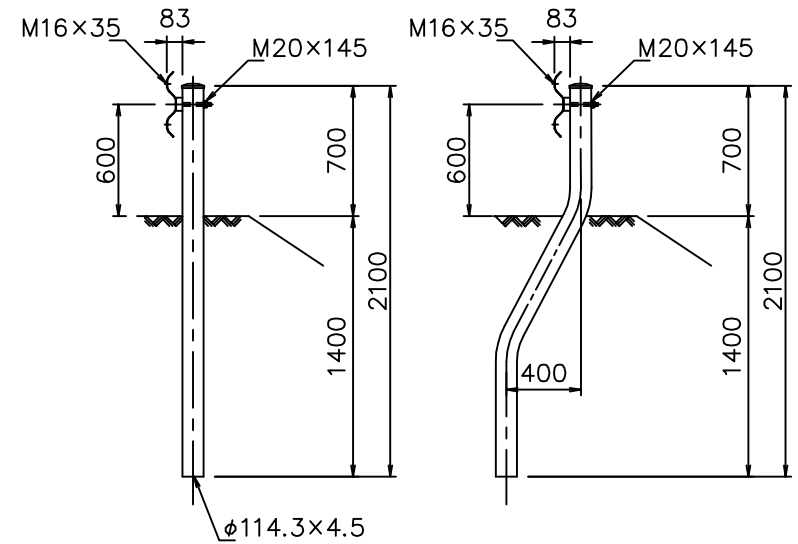
Gr-C-4E  
Gr-C-4E-S



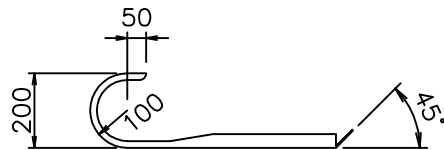
側面図

Gr-C-4E

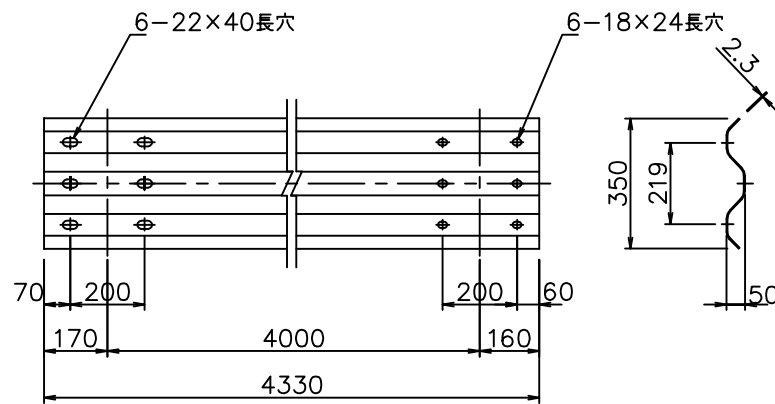
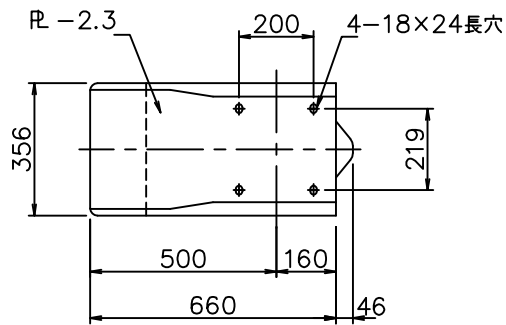
Gr-C-4E-S



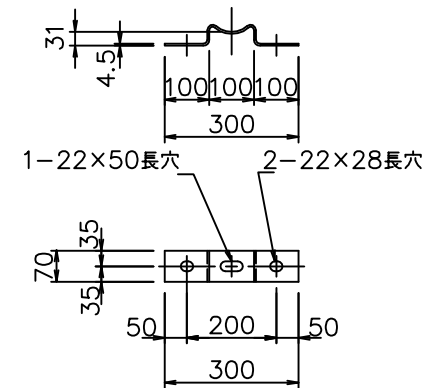
袖ビーム



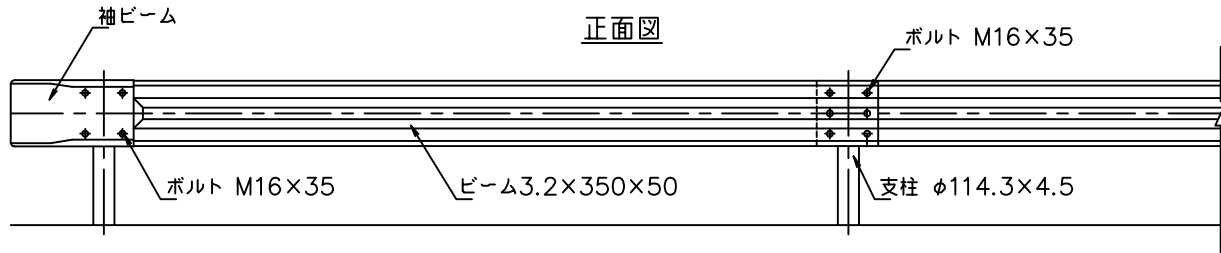
ビーム



ブラケット



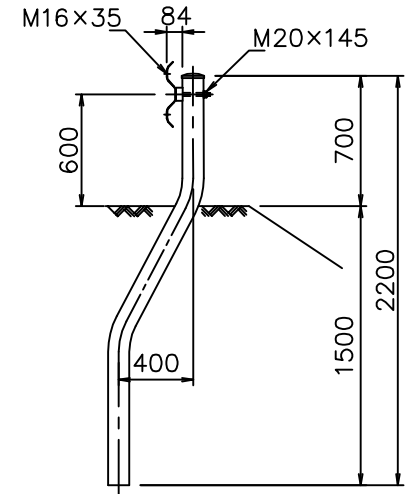
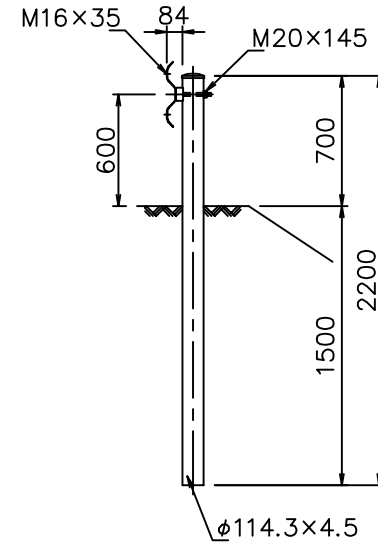
Gr-B-4E  
Gr-B-4E-S



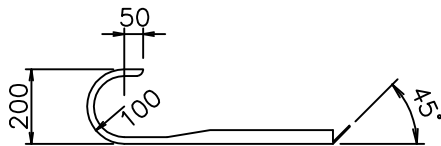
側面図

Gr-B-4E

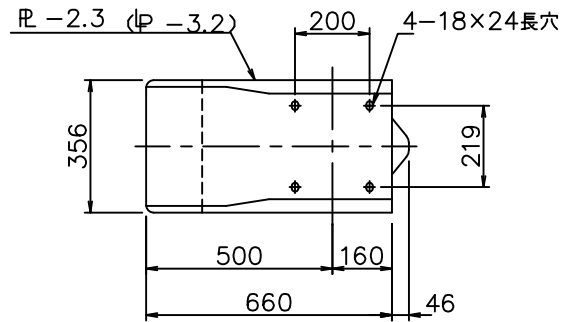
Gr-B-4E-S



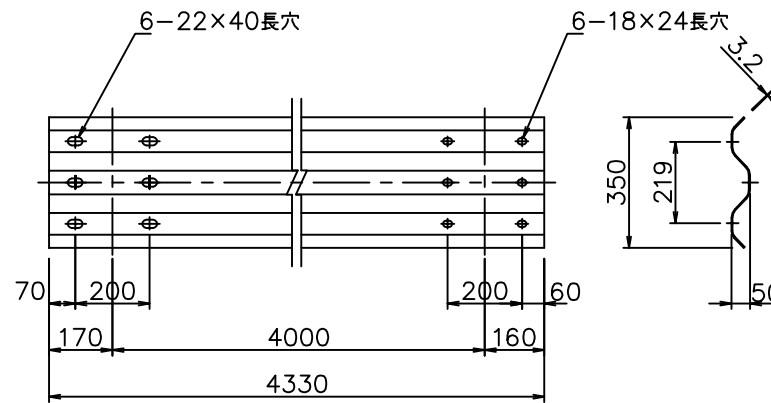
袖ビーム



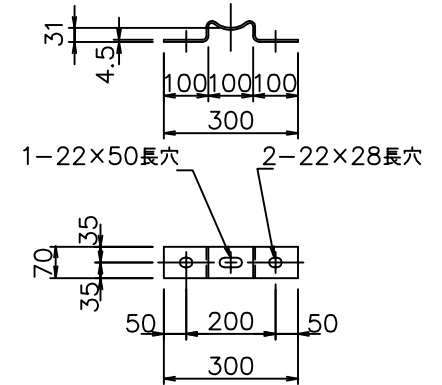
ビーム



( ) 数字は溶融垂鉛めっき品の場合

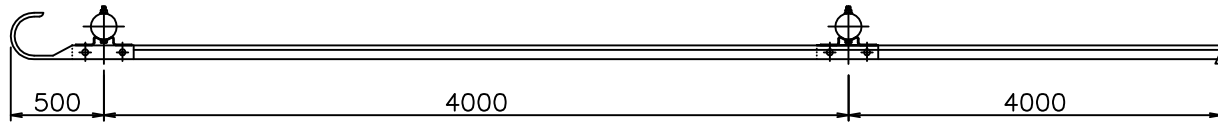


ブラケット



Gr-A-4E  
Gr-A-4E-S

平面図

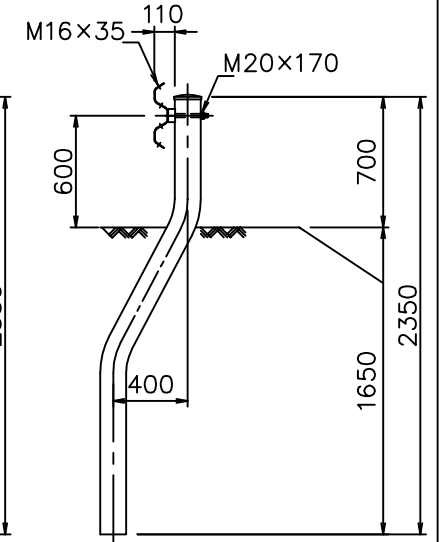
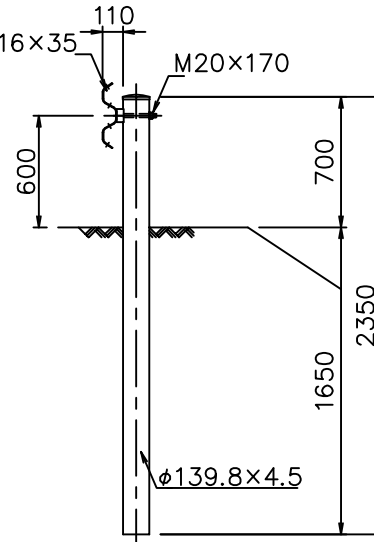
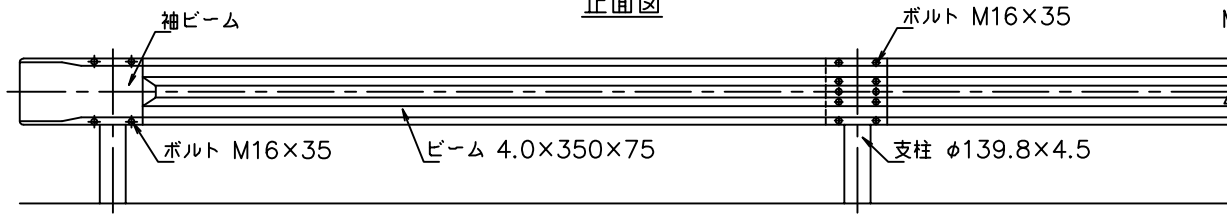


側面図

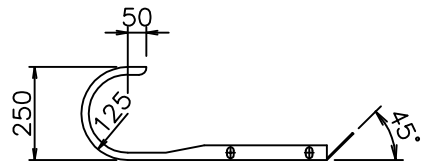
Gr-A-4E

Gr-A-4E-S

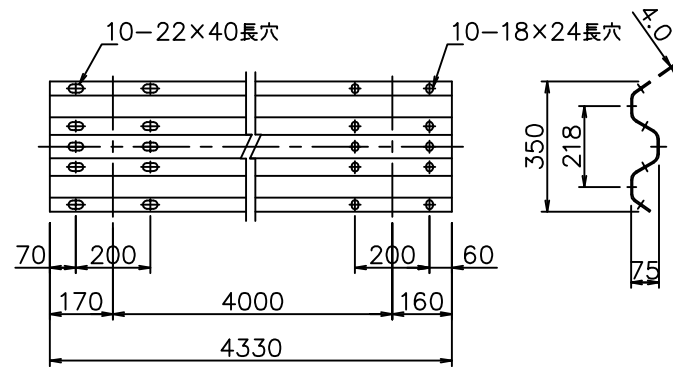
正面図



袖ビーム



ビーム



ブラケット

