

# 三相パワーコンディショナ日本用

SE25K-JPH



10-20年  
保証

SE25K-JPH

パワーコンディショナ

## 発電効率を高めた3相パワーコンディショナ

- 力率0.95でも定格容量24.75kW
- 優れた変換効率 (98.3%)
- 太陽電池モジュールレベルのモニタリング機能内蔵
- IP65 - 屋外及び屋内設置用
- スマートエネルギーマネージメント
- 小型軽量、簡易な設置
- イーサネットあるいはワイヤレス経由のインターネット接続
- 固定ストリング電圧で、ストリングあたりより多くのモジュール
- SPDプラグイン・サージ保護デバイスを同梱

# 三相パワーコンディショナ日本用

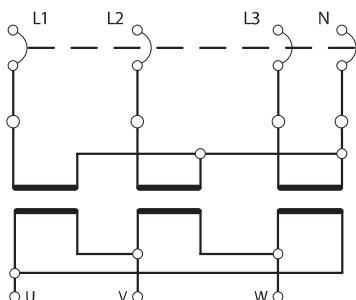
## SE25K-JPH

SE25K-JPH		
<b>出力</b>		
定格AC出力	24750	W
最大皮相電力	26200	VA
AC出力電圧 - ライン間 / ライン - ニュートラル間 (定格)	380 / 220	Vac
AC出力電圧 - ライン - ニュートラル間	200 - 246	Vac
AC周波数	50/60 ± 5	Hz
系統接続	トランスフォーマー経由 (別途) <sup>(1)</sup>	
最大連続出力電流 (位相)	40	A
系統	3 / N / PE (スター型三相四線式)	
系統監視・単独運転防止・力率設定可能・整定値変更	対応	
<b>入力</b>		
最大直流電力(モジュール定格)	49500	W
接地方式	トランスレス・非接地	
最大入力電圧	750	Vdc
定格入力電圧	670	Vdc
最大入力電流	40	Adc
逆極性保護	対応	
対地絶縁検出	350kΩ	
最大効率	98.3	%
ユーロ効率	98	%
夜間消費電力	< 4	W
<b>その他仕様</b>		
対応通信機能 <sup>(2)</sup>	RS485, Ethernet, Zigbee (オプション), Wi-Fi (オプション), 内蔵セルラーモデム (オプション)	
スマートエネルギーマネージメント	自家消費機能	
RS485サージ防護デバイス	パワーコンディショナに同梱	
<b>準拠規格</b>		
安全	IEC-62103 (EN50178), IEC-62109, AS3100	
系統連系	JEAC9701	
電磁妨害	IEC61000-6-2, IEC61000-6-3, IEC61000-3-11, IEC61000-3-12	
RoHS	対応	
<b>設置仕様</b>		
交流出力	ケーブルグラウンド - 直径 18-25	mm
直流入力	3 x MC4 ペア	
寸法 (高さ x 幅 x 奥行き)	540 x 315 x 260	mm
重量	45	kg
動作温度範囲	-20 - +60 <sup>(3)</sup>	℃
冷却方式	ファン (ユーザー交換可能)	
騒音	< 55	dBA
環境保護等級	IP65 - 屋外・屋内	
固定方式	ブラケット同梱	

<sup>(1)</sup> 下図トランスフォーマー回路を参照して下さい。

<sup>(2)</sup> データシートを参照して下さい。-> 通信オプションの仕様はダウンロードページの通信カテゴリから参照下さい: <http://www.solaredge.com/groups/support/downloads>

<sup>(3)</sup> 温度上昇抑制については次のリンクをご参照下さい: <https://www.solaredge.com/sites/default/files/se-temperature-derating-note.pdf>



# 三相パワーコンディショナ日本用

SE25K-JPH



10-20年  
保証

SE25K-JPH

パワーコンディショナ

## 発電効率を高めた3相パワーコンディショナ

- 力率0.95でも定格容量24.75kW
- 優れた変換効率 (98.3%)
- 太陽電池モジュールレベルのモニタリング機能内蔵
- IP65 - 屋外及び屋内設置用
- スマートエネルギーマネージメント
- 小型軽量、簡易な設置
- イーサネットあるいはワイヤレス経由のインターネット接続
- 固定ストリング電圧で、ストリングあたりより多くのモジュール
- SPDプラグイン・サージ保護デバイスを同梱

# 三相パワーコンディショナ日本用

SE25K-JPH

SE25K-JPH		
<b>出力</b>		
定格AC出力	24750	W
最大皮相電力	26200	VA
AC出力電圧 - ライン間 / ライン - ニュートラル間 (定格)	380 / 220	Vac
AC出力電圧 - ライン - ニュートラル間	200 - 246	Vac
AC周波数	50/60 ± 5	Hz
系統接続	トランスフォーマー経由 (別途) <sup>(1)</sup>	
最大連続出力電流 (位相)	40	A
系統	3 / N / PE (スター型三相四線式)	
系統監視・単独運転防止・力率設定可能・整定値変更	対応	
<b>入力</b>		
最大直流電力 (モジュール定格)	49500	W
接地方式	トランスレス・非接地	
最大入力電圧	750	Vdc
定格入力電圧	670	Vdc
最大入力電流	40	Adc
逆極性保護	対応	
対地絶縁検出	350kΩ	
最大効率	98.3	%
ユーロ効率	98	%
夜間消費電力	< 4	W
<b>その他仕様</b>		
対応通信機能 <sup>(2)</sup>	RS485, Ethernet, Zigbee (オプション), Wi-Fi (オプション), 内蔵セルラーモデム (オプション)	
スマートエネルギーマネージメント	自家消費機能	
RS485サージ防護デバイス	パワーコンディショナに同梱	
<b>準拠規格</b>		
安全	IEC-62103 (EN50178), IEC-62109, AS3100	
系統連系	JEAC9701	
電磁妨害	IEC61000-6-2, IEC61000-6-3, IEC61000-3-11, IEC61000-3-12	
RoHS	対応	
<b>設置仕様</b>		
交流出力	ケーブルグラウンド - 直径 18-25	mm
直流入力	3 x MC4 ペア	
寸法 (高さ x 幅 x 奥行き)	540 x 315 x 260	mm
重量	45	kg
動作温度範囲	-20 - +60 <sup>(3)</sup>	℃
冷却方式	ファン (ユーザー交換可能)	
騒音	< 55	dBA
環境保護等級	IP65 - 屋外・屋内	
固定方式	ブラケット同梱	

<sup>(1)</sup> 下図トランスフォーマー回路を参照して下さい。

<sup>(2)</sup> データシートを参照して下さい。-> 通信オプションの仕様はダウンロードページの通信カテゴリから参照下さい: <http://www.solaredge.com/groups/support/downloads>

<sup>(3)</sup> 温度上昇抑制については次のリンクをご参照下さい: <https://www.solaredge.com/sites/default/files/se-temperature-derating-note.pdf>

