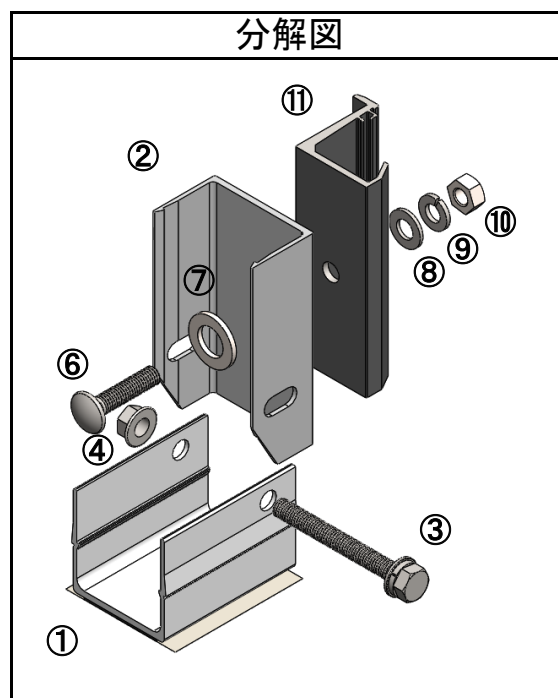
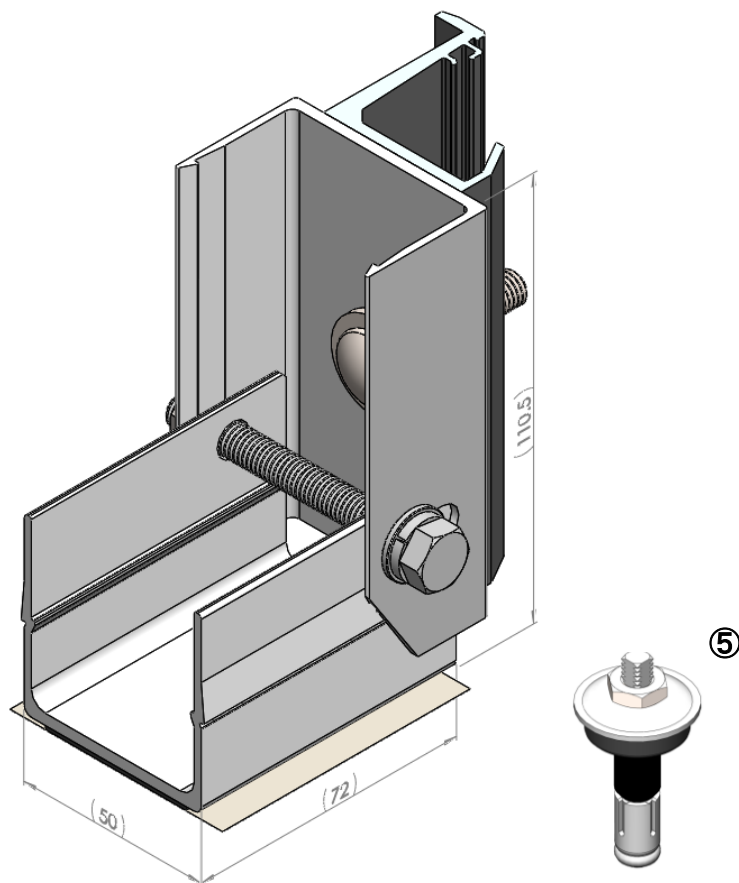
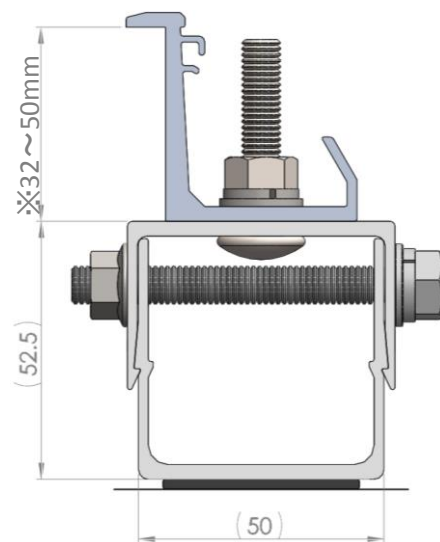


商品名	ワンカチ 端部固定金具**mmセット	品番	ESRLE**A	参考重量	[g]
-----	-----------------------	----	----------	------	-----

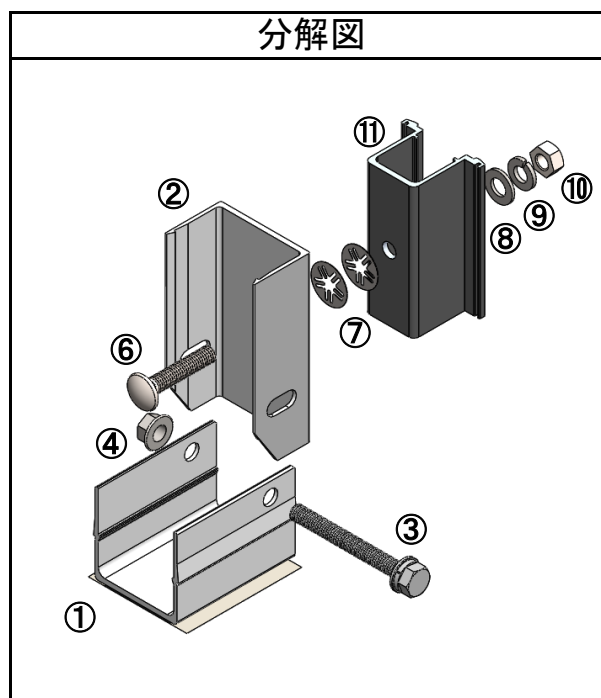
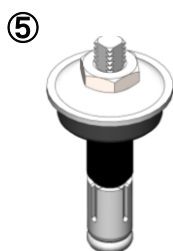
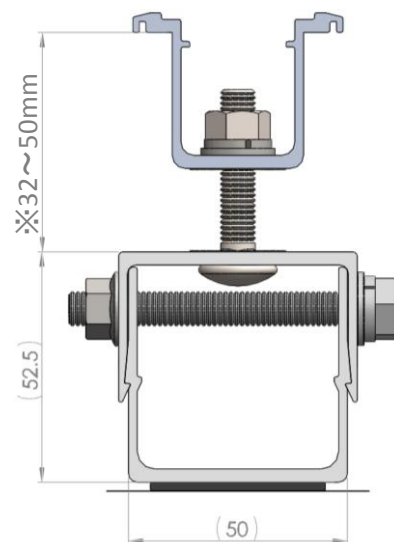
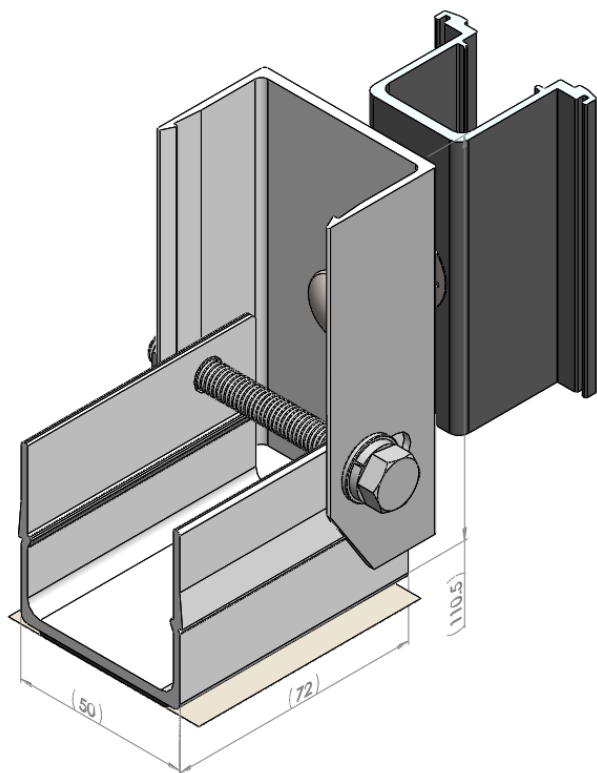
商品名	品番	(※1)寸法	固定金具重量	参考重量
端部固定金具32mmセット	ESRLE32A	31.5 [mm]	80 [g]	356 [g]
端部固定金具35mmセット	ESRLE35A	34.5 [mm]	82 [g]	358 [g]
端部固定金具38mmセット	ESRLE38A	37.5 [mm]	87 [g]	363 [g]
端部固定金具40mmセット	ESRLE40A	39.5 [mm]	90 [g]	366 [g]
端部固定金具45・46mmセット	ESRLE45A	44.5 [mm]	98 [g]	374 [g]
端部固定金具50mmセット	ESRLE50A	49.5 [mm]	106 [g]	382 [g]



【商品構成】

番号	品名	数量	単体重量	仕様	材質 / 表面処理	備考
①	折板用ラックレス金具(ベース)	1	69 [g]	L72 × D50 × H49	A6063S-T5 / 陽極酸化塗装複合被膜 皮膜9 μm 塗膜7 μm	組付け
	プチル	1	18 [g]	L70 × D40 × t3.0	XETRO NV-α	金具底面に貼付
②	折板用ラックレス金具(カバー)	1	90 [g]	L100 × D54.5 × H37	A6063S-T5 / 陽極酸化塗装複合被膜 皮膜9 μm 塗膜7 μm	組付け
③	座金組込み六角ボルト	1	24 [g]	M8 × 70	SUS304	組付け
④	フランジ付ナット(セレート付)	1	5 [g]	M8	SUS304	組付け
⑤	ルーフボルト	1	37 [g]	M8	SUSXM7	固定用
⑥	角根丸頭ボルト	1	18 [g]	M8 × 40	SUS304	組付け、固定用
⑦	ワッシャー	1	6 [g]	M12	SUS304	組付け、固定用
⑧	ワッシャー	1	2 [g]	M8	SUS304	組付け、固定用
⑨	スプリングワッシャー	1	2 [g]	M8	SUS304	組付け、固定用
⑩	六角ナット	1	5 [g]	M8	SUS304	組付け、固定用
⑪	端部固定金具(**mm用)	1	[g]	L100 × D49 × H**	A6063S-T5 / 陽極酸化塗装複合被膜 皮膜9 μm 塗膜7 μm	組付け、固定用

商品名	ワンカチ 中間固定金具セット	品番	ESRLM00A	参考重量	321 [g]
-----	-------------------	----	----------	------	---------



【商品構成】

番号	品名	数量	単体重量	仕様	材質 / 表面処理	備考
①	折板用ラックレス金具(ベース)	1	69 [g]	L72 × D50 × H49	A6063S-T5 / 陽極酸化塗装複合被膜 皮膜9 μm 塗膜7 μm	組付け
	プチル	1	7 [g]	L70 × D40 × t3.0	XETRO NV-α	金具の底面に貼付
②	折板用ラックレス金具(カバー)	1	90 [g]	L100 × D54.5 × H37	A6063S-T5 / 陽極酸化塗装複合被膜 皮膜9 μm 塗膜7 μm	組付け
③	座金組込み六角ボルト	1	24 [g]	M8 × 70	SUS304	組付け
④	フランジ付ナット(セレート付)	1	5 [g]	M8	SUS304	組付け
⑤	ルーフボルト	1	37 [g]	M8	SUSXM7	固定用
⑥	角根丸頭ボルト	1	18 [g]	M8 × 40	SUS304	組付け、固定用
⑦	抜け止めワッシャー	2	1 [g]	M8	SUS304	組付け、固定用
⑧	ワッシャー	1	2 [g]	M8	SUS304	組付け、固定用
⑨	スプリングワッシャー	1	2 [g]	M8	SUS304	組付け、固定用
⑩	六角ナット	1	5 [g]	M8	SUS304	組付け、固定用
⑪	中間固定金具	1	60 [g]	L80 × D48 × H35.5	A6063S-T5 / 陽極酸化塗装複合被膜 皮膜9 μm 塗膜7 μm	組付け、固定用