

FORK

CUTTING

BUCKET

OTHER

MAC  
アタッチメント総合カタログ



The leading company in the attachment industry

# Matsumoto Attachment Corporation

FORK/CUTTING/BUCKET/OTHER Attachments Catalog

## 株式会社 **エムエーシー**

本 社	〒811-4222 福岡県遠賀郡岡垣町戸切332-5	TEL.093-283-2642	FAX.093-283-2643
関東営業所	〒270-2216 千葉県松戸市申崎新田189-3	TEL.047-384-8811	FAX.047-384-8866
大阪営業所	〒564-0043 大阪府吹田市南吹田1丁目10-21	TEL.06-6317-0819	FAX.06-6317-0829
東北営業所	〒984-0032 宮城県仙台市若林区荒井5丁目5-1	TEL.022-369-3211	FAX.022-369-3245

【製造元】  株式会社 **松本製作所** 福岡・千葉

[www.att-mac.co.jp/](http://www.att-mac.co.jp/)

# 油圧式産廃ダブルカッター

強力刃で瞬時に  
カットする作業性重視の  
新世代マシン登場。

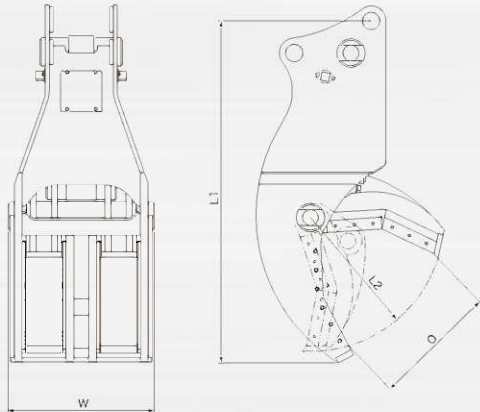
剛性に優れた構造と高級ハイテンション鋼使用により  
抜群の耐久性を誇ります。

**主な特長**

- 2本の可動刃で3倍の能力を発揮、産廃の体積減量に貢献します。



**■寸法図**



**■仕様**

型 式	開口幅 O (mm)	全幅 W (mm)	全長 L1 (mm)	可動刃長 L2 (mm)	重 量 (kgf)
W-MCT-120	660	820	1,790	660	1,200
W-MCT-200	800	930	2,175	850	2,000

※寸法などは仕様変更する場合がございますので、ご了承ください。

# 木材カッター(片刃)・産廃カッター(両刃)

根株や解体等の作業後に発生した大量の木材を  
抜群の切れ味で素早く適当な大きさに切断。

大型・大量の木材(柱、梁、桁等)を焼却炉、シュレッダーなどに投入出来る様、適当な大きさに切断。

- 主な特長** ●油圧ショベルのバケットシリンダーを使用した機械式3点止め方式で油圧配管の必要がなく、簡単に取付けが出来ます。



**木材カッター(片刃)**



200~300ミリの木材も鋭敏刃でシャープにカット!!  
まとめてぱっさり!!  
根株もアッという間に!!

**産廃カッター(両刃)**



アルミ・廃プラ・タイヤ・たみ等何でもOK!  
刃は四面使用で経済的!

**■仕様**

型 式	仕 様	取付ショベル重量 (t)	開口幅 (mm)	下 爪 幅 (mm)	全 長 (mm)	重 量 (kgf)
MCT-60	片 刃	5.5~9.0	約350~600	270	1,415	170
	両 刃			280		250
MCT-120	片 刃	9.0~16.0	約700~750	300	1,700	450
	両 刃			400		500
MCT-200	片 刃	17.0~20.0	約800~900	380	2,200	700
	両 刃			400		800

※開口幅は機種によって異なります。  
※取付ショベル重量はメーカーにより異なる場合があります。  
※寸法などは仕様変更する場合がございますので、ご了承ください。