

FORK

CUTTING

BUCKET

OTHER

MAC
アタッチメント総合カタログ



The leading company in the attachment industry

Matsumoto Attachment Corporation

FORK/CUTTING/BUCKET/OTHER Attachments Catalog

株式会社 **エムエーシー**

本社	〒811-4222 福岡県遠賀郡岡垣町戸切332-5	TEL.093-283-2642	FAX.093-283-2643
関東営業所	〒270-2216 千葉県松戸市申崎新田189-3	TEL.047-384-8811	FAX.047-384-8866
大阪営業所	〒564-0043 大阪府吹田市南吹田1丁目10-21	TEL.06-6317-0819	FAX.06-6317-0829
東北営業所	〒984-0032 宮城県仙台市若林区荒井5丁目5-1	TEL.022-369-3211	FAX.022-369-3245

【製造元】  株式会社 **松本製作所** 福岡・千葉

www.att-mac.co.jp/

スーパーフォーク 疾風

業界No.1の軽量化を実現。
 抜群の操作性は安全でスピーディー。
 進化し続ける、超えてる2点止め。

厳しい条件のもと、安全で効率のよい作業が要求される、ハンドマシン。
 木造家屋の解体をはじめ、あらゆる現場に最高の性能でお応えします。

主な特長

- オールメーカーのショベルの装着が可能。
- 当社独自の構造(PAT.)で、アームへの負担は最少。
- 軽量と強度の相反する問題をうまくバランスさせ、シンプルな構造とともに最高の耐久性を誇ります。

※爪形状の特殊仕様(木材用、岩用等)もあります。



スーパーフォーククロー ベノムSP3

作業性重視の
 コンパクト設計は
 21世紀を掴む新世代マシン。

永年の販売実績で培われた伝統のベノムシリーズ(PAT.)
 剛性に優れた構造と高級ハイテンション鋼使用により抜群の耐久性を誇ります。

ベノム機構

蛇は頸をはずして自分の体より大きな獲物を呑み込みます。
 このメカニズムを応用し、掴む時はより大きく開き、また、爪を閉じた時はコンパクトに収まり、
 ショベルの搬送が楽に行えます。

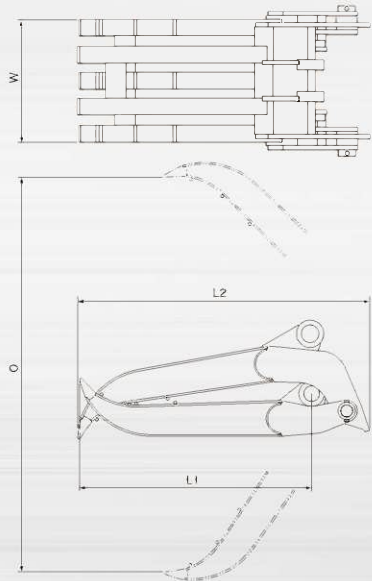
主な特長

- オールメーカーのショベルの装着が可能。
- 大量に掴んでもバランス良く、又、些細な作業も得意なベストセラー機。

※爪形状の特殊仕様(木材用、岩用等)もあります。



■ 寸法図



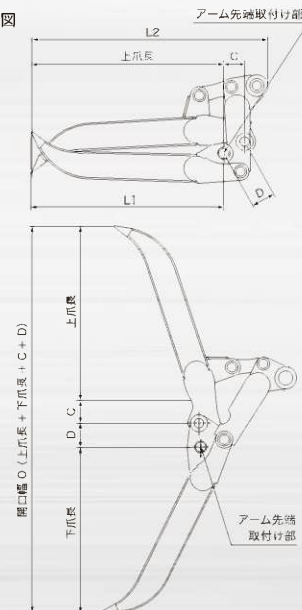
■ 仕様

型 式	取付ショベル重量 (t)	爪構造/爪幅	開口幅 O (mm)	下爪幅 W (mm)	下爪長 L1 (mm)	全長 L2 (mm)	重 量 (kgf)
HT-15	0.7~1.9	板 22	800	246	495	600	45
HT-20	2.0~2.5	板 22	1,040	326	580	735	70
HT-30	2.5~3.5	板 25	1,195	335	675	830	110
HT-40	3.5~5.5	板 28	1,310	430	755	965	150
HT-60	5.5~9.0	箱 60	1,700	490	940	1,160	200
HT-120	9.0~16.0	箱 85	2,025	629	1,190	1,500	360
HT-200	17.0~20.0	箱 110	2,460	800	1,385	1,755	700
HT-220	21.0~23.0	箱 130	2,605	902	1,265	1,865	890
HT-300	23.0~30.0	箱 150	2,830	1,000	1,605	2,030	1,300

※取付ショベル重量はメーカーにより異なる場合があります。
 ※寸法なしに仕舞費用がかかる場合がありますので、ご了承ください。



■ 寸法図

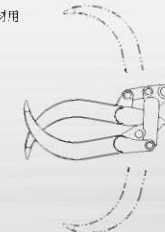


■ 仕様

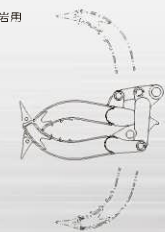
型 式	取付ショベル重量 (t)	爪構造/爪幅	開口幅 O (mm)	下爪幅 W (mm)	下爪長 L1 (mm)	全長 L2 (mm)	重 量 (kgf)
SP3-15	0.7~1.9	板 22	900	255	480	600	50
SP3-20	2.0~2.5	板 22	1,150	325	575	785	85
SP3-30	2.5~3.5	板 25	1,295	335	665	855	125
SP3-40	3.5~5.5	板 28	1,580	430	765	960	155
SP3-60	5.5~9.0	箱 60	1,820	490	925	1,160	260
SP3-120	9.0~16.0	箱 85	2,420	630	1,230	1,490	450
SP3-200	17.0~20.0	箱 110	2,690	800	1,410	1,740	830
SP3-220	21.0~23.0	箱 130	2,730	900	1,440	1,780	900
SP3-300	23.0~30.0	箱 150	3,210	1,000	1,610	2,085	1,000

※取付ショベル重量はメーカーにより異なる場合があります。 ※寸法なしに仕舞の費用がかかりますので、ご了承ください。

● 爪 木材用



● 爪 岩用



フォークロー MDP

鍛え上げられた耐久性と操作性は
プロの為の最高級品。

取付け簡単なスライドブッシュ式採用で、あらゆる機種にベストマッチング。解体はもとよりスクラップ、産廃現場等タフにこなします。

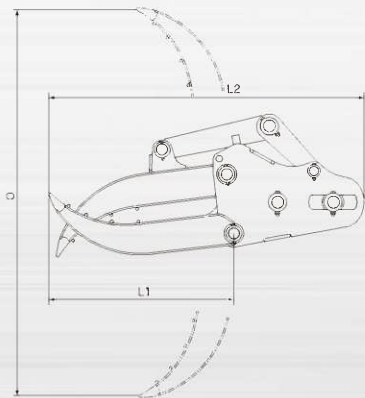
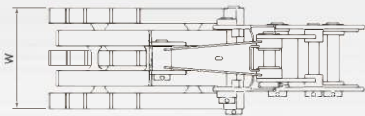
主な特長

- オリジナルリンク機構(PAT.)により、スムーズな開閉動作で、最強の掴み力を発揮します。
 - 爪本体は耐久性重視の60キロ級高張力鋼板を使用。
- ※爪形状の特殊仕様(木材用、岩用等)もあります。



FORK CLAW
フォークロー MDPシリーズ
3点止め

■寸法図



■仕様

型 式	取付ショベル容量 (t)	爪構造/爪幅	開口幅 O (mm)	下爪幅 W (mm)	下爪長 L1 (mm)	全長 L2 (mm)	重 量 (kgf)
MDP-30	2.5~3.5	板 25	1,230	335	590	1,010	130
MDP-40	3.5~5.5	箱 50	1,420	347	675	1,195	170
MDP-60	5.5~9.0	箱 60	1,695	414	805	1,390	310
MDP-120	9.0~16.0	箱 85	2,145	556	1,030	1,755	520
MDP-200	17.0~20.0	箱 110	2,485	703	1,180	2,080	960

※取付ショベル容量はメーカーにより異なる場合があります。
※予告なしに仕様変更する場合がありますので、ご了承ください。



チルト式フォークロー

動き意のままに、上下120°の首振り機能。

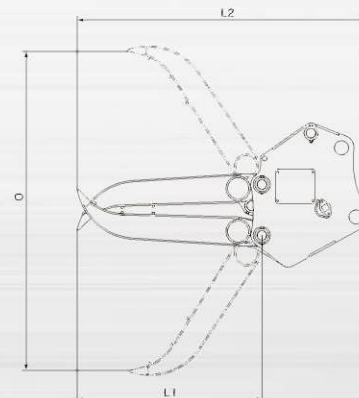
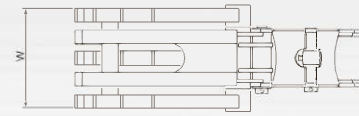
他に類を見ない大きな開口と広範囲の首振り(チルト)機能で、自由な角度で対象物を掴むことにより、作業性が大幅に向上。

主な特長

- オリジナルリンク機構(PAT.)により、スムーズな開閉動作で、最強の掴み力を発揮します。
 - 爪本体は機械式フォークと同じ60キロ級高張力鋼板を使用、耐久性も抜群。
- ※爪形状の特殊仕様(木材用、岩用等)もあります。



■寸法図



■仕様

型 式	取付ショベル容量 (t)	爪構造/爪幅	開口幅 O (mm)	下爪幅 W (mm)	下爪長 L1 (mm)	全長 L2 (mm)	重 量 (kgf)
MT-10	~0.6	板 14	750	230	415	715	50
MT-15	0.7~1.9	板 19	775	255	480	810	80
MT-20	2.0~3.5	板 22	1,070	335	650	1,030	160
MT-40	3.5~5.5	板 28	1,220	430	755	1,195	220
MT-60	5.5~9.0	箱 60	1,535	490	900	1,490	360
MT-120	9.0~16.0	箱 85	2,070	630	1,195	1,880	600
MT-200	17.0~20.0	箱 110	2,370	800	1,375	2,205	1,150
MT-300	21.0~30.0	箱 150	2,530	1,000	1,575	2,505	1,900

※取付ショベル容量はメーカーにより異なる場合があります。
※予告なしに仕様変更する場合がありますので、ご了承ください。



マグネット仕様

ロータリーフォーク

あらゆる現場で万能の力を発揮。

上フレームは完全密閉式で油圧機器を粉塵から守ります。
また、業界トップの高強度で耐久性のある旋回レースを使用。

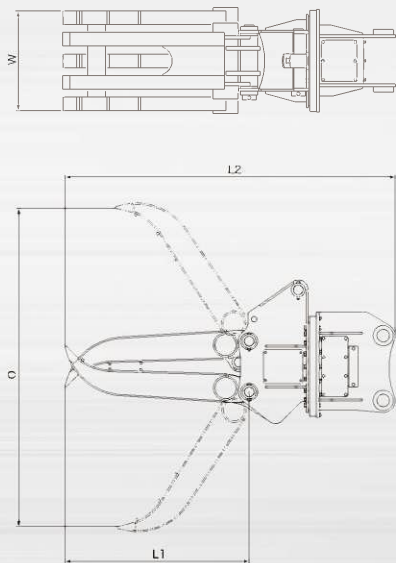
主な特長

- オリジナルリンク機構(PAT.)により、スムーズな開閉動作で、最強の掴み力を発揮します。
- 軽量でバランスが良く、安定した作業が可能。
- ロータリーフォーク専用の油圧モーターを開発し、より安定した旋回を実現。
- 電磁弁内蔵式もあります。

※爪形状の特殊仕様(木材用、着用例)もあります。



■寸法図



■仕様

型 式	取付ショベル重量 (t)	爪幅/爪幅	開口幅 O (mm)	下爪幅 W (mm)	下爪長 L1 (mm)	全長 L2 (mm)	重 量 (kgf)
MR-20	2.0~2.5	板	22	1,055	300	585	150
MR-30	2.5~3.5	板	22	1,210	325	750	260
MR-40	3.5~5.5	板	28	1,215	430	755	300
MR-60	5.5~9.0	箱	60	1,535	490	900	460
MR-120	9.0~16.0	箱	85	2,070	630	1,195	800
MR-200	17.0~20.0	箱	110	2,370	800	1,375	1,500
MR-300	21.0~30.0	箱	150	2,660	1,000	1,575	2,400

※取付ショベル重量はメーカーにより異なる場合があります。
※異なる仕様に仕様変更する場合がありますので、ご了承ください。



スクラップ仕様/上爪3本下爪4本タイプ

回転バケット

産廃現場必須アタッチメント!!

掴む・すくう・注ぐ・回す…

すべての作業を

この1台で実現。

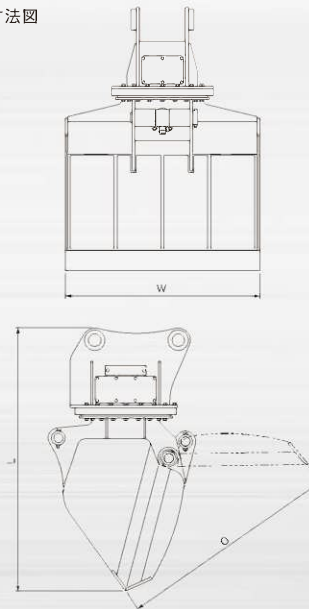
業界一の開口幅は壁際の小さな対象物も残さず
掻き寄せられ、二次作業が不要となり、
作業効率が格段アップ。

主な特長

- 上フレームは完全密閉式で油圧機器を粉塵から守ります。
- サブバケットを閉じるとバケット内が密閉されるので、生コンや砂利などの定量投入が可能。
- 電磁弁内蔵式もあります。



■寸法図



■仕様

型 式	取付ショベル重量 (t)	開口幅 O (mm)	バケット幅 W (mm)	全高 L (mm)	バケット容量 (m³)	重 量 (kgf)
MRSM-120	9.0~16.0	1,300	900	1,750	0.43	760
			1,200		0.58	
MRSM-200	17.0~20.0	1,550	1,200	2,000	0.83	1,350
			1,400		0.97	

※取付ショベル重量はメーカーにより異なる場合があります。
※異なる仕様に仕様変更する場合がありますので、ご了承ください。

