

低圧配電線系統接続

太陽光発電用絶縁変圧器

サンパワーアイソレーショントランスフォーマー
SunPowerIsolation transformer

New SPIシリーズ



鶴田電機株式会社
TSURUTA ELECTRIC CO., LTD.

SPI トランス(絶縁トランス) 接続概念図

低圧系統分散型パワーコンディショナ向け SPI トランスには、7つの特徴があります。



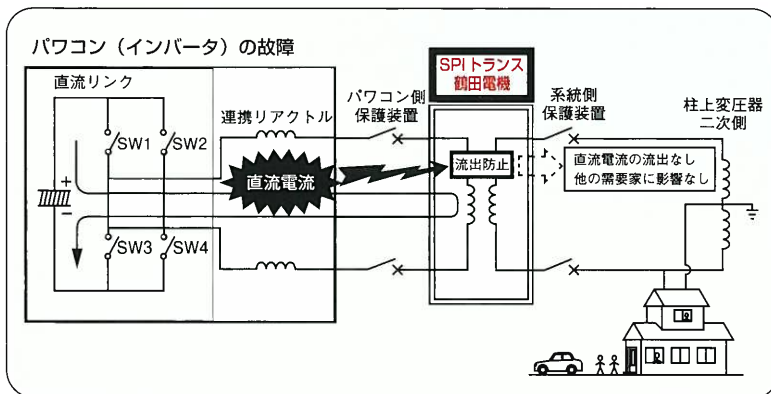
太陽光パネル

- ⚡ パワコンと系統を完全絶縁
- ⚡ 電圧変換 (パワコンの出力電圧を200V の低圧配電線電圧にする。)
- ⚡ 直流電流流出防止機能
- ⚡ 雷サージ防止機能
- ⚡ 高効率・低待機電力
- ⚡ 過積載対応
- ⚡ 10年無償・20年有償の長期保証



SPI トランス (直流電流流出防止トランス) の重要性について

パワコン (インバータ) の故障時など、柱上変圧器の直流偏磁対策に SPI トランスが必要になります。逆変換装置 (パワコン、インバータ) の故障により交流電流に直流成分が重畳して系統へ流出すると、柱上変圧器が直流偏磁され、系統の電圧がはずんで分散型電源設置者以外の需要家に悪影響を及ぼします。



SPI トランス効率比較

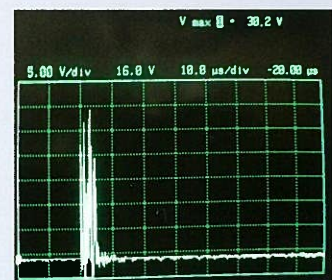
モデル	負荷率	太陽光発電 想定負荷率		
		20%	40%	100%
超高効率 ※1 S シリーズ (アモルファス)	負荷損	44W	175W	1091W
	無負荷損	26W	26W	26W
	総損失	70W	201W	1117W
	効率	99.3%	99.0%	97.8%
	高効率 Z シリーズ (電磁鋼板製)	負荷損	46W	182W
	無負荷損	160W	160W	160W
	総損失	206W	342W	1300W
	効率	97.9%	98.3%	97.4%

※1. 超高効率 S シリーズ (アモルファス) を採用して頂きますと、無負荷損失=待機電力が Z シリーズ (電磁鋼板製) に比べ小さく、全負荷率で高効率です。特に太陽光発電のように等価負荷率が低い領域で大きな省エネ効果を発揮し、環境配慮と同時に利益増加に繋がります。



ブレーカーボックスが別筐体のため夏場の自然の熱でブレーカーが落ちることがありません。

SPI トランスには、雷サージカット機能が備わっています。AC10KV のサージ波形を -40~-50dB (約 100~316 分の 1 = 100~31.6V) まで減衰させます。この機能により系統側から来た雷サージを減衰させてパワコンを守ります。



インパルステスト 10kV 印加



SPIトランスが雷サージから守ります。

ブレーカー BOX 付 絶縁トランス

ブレーカー熱誤動作防止モデル
(ブレーカーは熱の影響を受けません)

太陽光発電所は電力を系統側へ売電しているので、万が一の配線短絡事故が起きた場合、ワーストケースとして系統側への短絡事故を招き、広範囲を停電させてしまう危険性があります。SPIトランスにはそれを未然に防止するためのブレーカー・漏電遮断器が入ったブレーカーBOXを追加することが可能です。ブレーカーBOXは施錠できその上で南京錠もかけられます。



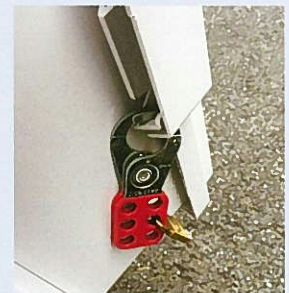
防水対策テスト
IP44 相当防水保護構造



ブレーカー BOX IP44
(後付け可能)



ボックス扉キー

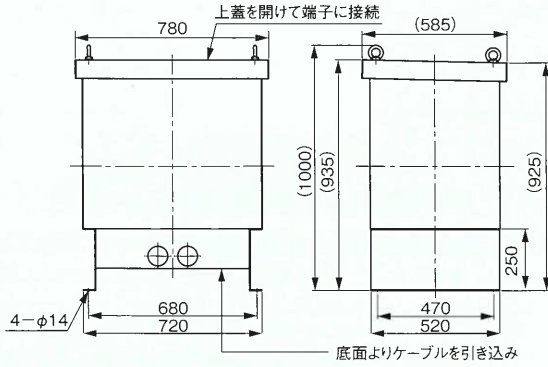


ボックス南京錠取付可能
(※南京錠は付属しておりません)

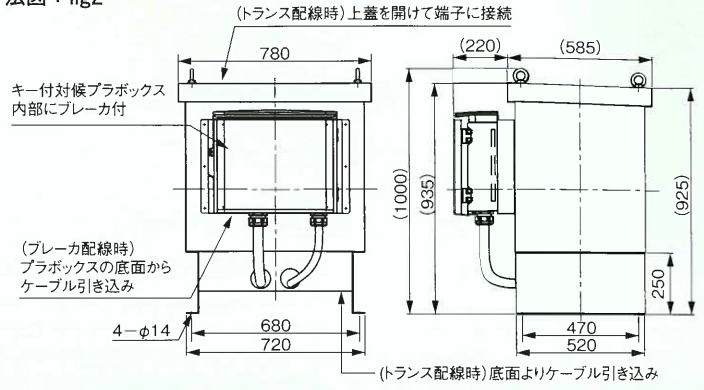
※IP44とは、日本工業規格で規定された防水や防塵の程度について表す等級で、最初の第一特性数字の4は直径1.0mm以上の大きさの外來固形物に対して保護されていることを示し、2番目の第二特性数字の4はケースに対してあらゆる方向からの散水によっても悪影響を受けない構造と定義されています。

Zシリーズ (電磁鋼板製絶縁トランス)

寸法図：fig1



寸法図：fig2



■ Type A : 屋外ケース

形式	パワコンメーカー	1次側 (系統側)		2次側 (パワコン側)		結線方式	定格容量 (kVA)	ケース構造	寸法	重量 (kg)	保護機器	
		相数	電圧 (V)	相数	電圧 (V)						1次側 (系統側)	2次側 (パワコン側)
TH-50KOCs (16101)	デルタ電子製 RPIM50J 49.9kW	3φ3W	200	3φ3W	400	Δ-Y	50	屋外ケース	fig.1参照	320	-	-
TH-50KOCs (16102)	SUNGROW製 SG49K5J	3φ3W	202	3φ3W	440/420	Δ-Y	50	屋外ケース	fig.1参照	320	-	-
TH-50KOCs (16103)	SMA製 STP 10000TLEE-JP 10kW	3φ3W	202	3φ3W	202	Δ-Δ	50	屋外ケース	fig.1参照	320	-	-
TH-50KOCs (16104)	SMA製 STP 24500TL-JP 24.5kW	3φ3W	202	3φ3W	440/420	Δ-Y	50	屋外ケース	fig.1参照	320	-	-
TH-50KOCs (16102)	Huawei製 SUN2000-50KTL-JPM1	3φ3W	202	3φ3W	440/420	Δ-Y	50	屋外ケース	fig.1参照	320	-	-
TH-50KOCs (16106)	SolarEdge製 SE25K-JP	3φ3W	200	3φ4W	380	Δ-Yn	50	屋外ケース	fig.1参照	320	-	-

■ Type B : 屋外ケース入+2次 (パワコン側) ブレーカ保護付

形式	パワコンメーカー	1次側 (系統側)		2次側 (パワコン側)		結線方式	定格容量 (kVA)	ケース構造	寸法	重量 (kg)	保護機器	
		相数	電圧 (V)	相数	電圧 (V)						1次側 (系統側)	2次側 (パワコン側)
TBX-50K (16089)	デルタ電子製 RPIM50J 49.9kW	3φ3W	200	3φ3W	400	Δ-Y	50	屋外ケース	fig.2参照	330	-	MCCB 100AT
TBX-50K (16090)	SUNGROW製 SG49K5J	3φ3W	202	3φ3W	440/420	Δ-Y	50	屋外ケース	fig.2参照	330	-	MCCB 100AT
TBX-50K (16091)	SMA製 STP 10000TLEE-JP 10kW	3φ3W	202	3φ3W	202	Δ-Δ	50	屋外ケース	fig.2参照	330	-	MCCB 200AT
TBX-50K (16092)	SMA製 STP 24500TL-JP 24.5kW	3φ3W	202	3φ3W	440/420	Δ-Y	50	屋外ケース	fig.2参照	330	-	MCCB 100AT
TBX-50K (16090)	Huawei製 SUN2000-50KTL-JPM1	3φ3W	202	3φ3W	440/420	Δ-Y	50	屋外ケース	fig.2参照	330	-	MCCB 100AT
TBX-50K (17079)	SolarEdge製 SE25K-JP	3φ3W	200	3φ4W	380	Δ-Yn	50	屋外ケース	fig.2参照	330	-	MCCB 50AT×2

■ Type C : 屋外ケース入+1次 (系統側) ブレーカ保護付

形式	パワコンメーカー	1次側 (系統側)		2次側 (パワコン側)		結線方式	定格容量 (kVA)	ケース構造	寸法	重量 (kg)	保護機器	
		相数	電圧 (V)	相数	電圧 (V)						1次側 (系統側)	2次側 (パワコン側)
TBX-50K (16095)	デルタ電子製 RPIM50J 49.9kW	3φ3W	200	3φ3W	400	Δ-Y	50	屋外ケース	fig.2参照	330	MCCB 225AT	-
TBX-50K (16096)	SUNGROW製 SG49K5J	3φ3W	202	3φ3W	440/420	Δ-Y	50	屋外ケース	fig.2参照	330	MCCB 225AT	-
TBX-50K (16097)	SMA製 STP 10000TLEE-JP 10kW	3φ3W	202	3φ3W	202	Δ-Δ	50	屋外ケース	fig.2参照	330	MCCB 225AT	-
TBX-50K (16098)	SMA製 STP 24500TL-JP 24.5kW	3φ3W	202	3φ3W	440/420	Δ-Y	50	屋外ケース	fig.2参照	330	MCCB 225AT	-
TBX-50K (16096)	Huawei製 SUN2000-50KTL-JPM1	3φ3W	202	3φ3W	440/420	Δ-Y	50	屋外ケース	fig.2参照	330	MCCB 225AT	-
TBX-50K (16100)	SolarEdge製 SE25K-JP	3φ3W	200	3φ4W	380	Δ-Yn	50	屋外ケース	fig.2参照	330	MCCB 225AT	-

■ Type D : 屋外ケース入+1次2次 (系統側パワコン側) ブレーカ保護付

形式	パワコンメーカー	1次側 (系統側)		2次側 (パワコン側)		結線方式	定格容量 (kVA)	ケース構造	寸法	重量 (kg)	保護機器	
		相数	電圧 (V)	相数	電圧 (V)						1次側 (系統側)	2次側 (パワコン側)
TBX-50K (16101)	デルタ電子製 RPIM50J 49.9kW	3φ3W	200	3φ3W	400	Δ-Y	50	屋外ケース	fig.2参照	330	MCCB 225AT	MCCB 100AT
TBX-50K (16102)	SUNGROW製 SG49K5J	3φ3W	202	3φ3W	440/420	Δ-Y	50	屋外ケース	fig.2参照	330	MCCB 225AT	MCCB 100AT
TBX-50K (16103)	SMA製 STP 10000TLEE-JP 10kW	3φ3W	202	3φ3W	202	Δ-Δ	50	屋外ケース	fig.2参照	330	MCCB 225AT	MCCB 200AT
TBX-50K (16104)	SMA製 STP 24500TL-JP 24.5kW	3φ3W	202	3φ3W	440/420	Δ-Y	50	屋外ケース	fig.2参照	330	MCCB 225AT	MCCB 100AT
TBX-50K (16102)	Huawei製 SUN2000-50KTL-JPM1	3φ3W	202	3φ3W	440/420	Δ-Y	50	屋外ケース	fig.2参照	330	MCCB 225AT	MCCB 100AT
TBX-50K (17017)	SolarEdge製 SE25K-JP	3φ3W	200	3φ4W	380	Δ-Yn	50	屋外ケース	fig.2参照	330	MCCB 225AT	MCCB 50AT×2

■ Type E : 屋外ケース入+2次 (パワコン側) 漏電ブレーカ保護付

形式	パワコンメーカー	1次側 (系統側)		2次側 (パワコン側)		結線方式	定格容量 (kVA)	ケース構造	寸法	重量 (kg)	保護機器	
		相数	電圧 (V)	相数	電圧 (V)						1次側 (系統側)	2次側 (パワコン側)
TBX-50K (16107)	デルタ電子製 RPIM50J 49.9kW	3φ3W	200	3φ3W	400	Δ-Y	50	屋外ケース	fig.2参照	330	-	ELCB 100AT 100/200/500mA切替
TBX-50K (18011)	SUNGROW製 SG49K5J	3φ3W	202	3φ3W	440 420	Δ-Y	50	屋外ケース	-	-	-	ELCB 100AT 100/200/500mA切替
TBX-50K (16108)	SMA製 STP 10000TLEE-JP 10kW	3φ3W	202	3φ3W	202	Δ-Δ	50	屋外ケース	fig.2参照	330	-	ELCB 200AT 100/200/500/1000mA切替
TBX-50K (17135)	SMA製 STP 24500TL-JP 24.5kW	3φ3W	202	3φ3W	440 420	Δ-Y	50	屋外ケース	-	-	-	ELCB 50AT×2 100/200/500mA切替
TBX-50K (18011)	Huawei製 SUN2000-50KTL-JPM1	3φ3W	202	3φ3W	440 420	Δ-Y	50	屋外ケース	-	-	-	ELCB 100AT 100/200/500mA切替
TBX-50K (17124)	SolarEdge製 SE25K-JP	3φ3W	200	3φ4W	380	Δ-Yn	50	屋外ケース	fig.2参照	330	-	ELCB 50AT×2 500mA

■ Type F : 屋外ケース入+1次 (系統側) 漏電ブレーカ保護付

形式	パワコンメーカー	1次側 (系統側)		2次側 (パワコン側)		結線方式	定格容量 (kVA)	ケース構造	寸法	重量 (kg)	保護機器	
		相数	電圧 (V)	相数	電圧 (V)						1次側 (系統側)	2次側 (パワコン側)
TBX-50K (16110)	デルタ電子製 RPIM50J 49.9kW	3φ3W	200	3φ3W	400	Δ-Y	50	屋外ケース	fig.2参照	330	ELCB 225AT 100/200/500/1000mA切替	-
TBX-50K (16111)	SUNGROW製 SG49K5J	3φ3W	202	3φ3W	440 420	Δ-Y	50	屋外ケース	fig.2参照	330	ELCB 225AT 100/200/500/1000mA切替	-
TBX-50K (16112)	SMA製 STP 10000TLEE-JP 10kW	3φ3W	202	3φ3W	202	Δ-Δ	50	屋外ケース	fig.2参照	330	ELCB 225AT 100/200/500/1000mA切替	-
TBX-50K (16113)	SMA製 STP 24500TL-JP 24.5kW	3φ3W	202	3φ3W	440 420	Δ-Y	50	屋外ケース	fig.2参照	330	ELCB 225AT 100/200/500/1000mA切替	-
TBX-50K (16111)	Huawei製 SUN2000-50KTL-JPM1	3φ3W	202	3φ3W	440 420	Δ-Y	50	屋外ケース	fig.2参照	330	ELCB 225AT 100/200/500/1000mA切替	-
TBX-50K (16115)	SolarEdge製 SE25K-JP	3φ3W	200	3φ4W	380	Δ-Yn	50	屋外ケース	fig.2参照	330	ELCB 225AT 100/200/500/1000mA切替	-
TBX-50K (16158)	-	3φ3W	200	3φ3W	480	Δ-Y	50	屋外ケース	fig.2参照	330	ELCB 225AT 100/200/500/1000mA切替	-

■ Type G : 屋外ケース入+1次2次 (系統側パワコン側) 漏電ブレーカ保護付

形式	パワコンメーカー	1次側 (系統側)		2次側 (パワコン側)		結線方式	定格容量 (kVA)	ケース構造	寸法	重量 (kg)	保護機器	
		相数	電圧 (V)	相数	電圧 (V)						1次側 (系統側)	2次側 (パワコン側)
TBX-50K (16116)	デルタ電子製 RPIM50J 49.9kW	3φ3W	200	3φ3W	400	Δ-Y	50	屋外ケース	fig.2参照	330	ELCB 225AT 100/200/500/1000mA切替	ELCB 100AT 100/200/500mA切替
TBX-50K (18012)	SUNGROW製 SG49K5J	3φ3W	202	3φ3W	440 420	Δ-Y	50	屋外ケース	-	-	ELCB 225AT 100/200/500/1000mA切替	ELCB 100AT 100/200/500mA切替
TBX-50K (16117)	SMA製 STP 10000TLEE-JP 10kW	3φ3W	202	3φ3W	202	Δ-Δ	50	屋外ケース	fig.2参照	330	ELCB 225AT 100/200/500/1000mA切替	ELCB 200AT 100/200/500/1000mA切替
TBX-50K (17136)	SMA製 STP 24500TL-JP 24.5kW	3φ3W	202	3φ3W	440 420	Δ-Y	50	屋外ケース	-	-	ELCB 225AT 100/200/500/1000mA切替	ELCB 50AT×2 100/200/500mA切替
TBX-50K (18012)	Huawei製 SUN2000-50KTL-JPM1	3φ3W	202	3φ3W	440 420	Δ-Y	50	屋外ケース	-	-	ELCB 225AT 100/200/500/1000mA切替	ELCB 100AT 100/200/500mA切替
TBX-50K (17125)	SolarEdge製 SE25K-JP	3φ3W	200	3φ4W	380	Δ-Yn	50	屋外ケース	fig.2参照	330	ELCB 225AT 100/200/500/1000mA切替	ELCB 50AT×2 500mA

■ Type H : 屋外ケース入+1次 (系統側) 漏電ブレーカ+2次 (パワコン側) ブレーカ保護付

形式	パワコンメーカー	1次側 (系統側)		2次側 (パワコン側)		結線方式	定格容量 (kVA)	ケース構造	寸法	重量 (kg)	保護機器	
		相数	電圧 (V)	相数	電圧 (V)						1次側 (系統側)	2次側 (パワコン側)
TBX-50K (16170)	デルタ電子製 RPIM50J 49.9kW	3φ3W	200	3φ3W	400	Δ-Y	50	屋外ケース	fig.2参照	330	ELCB 225AT 100/200/500/1000mA切替	MCCB 100AT
TBX-50K (16171)	SUNGROW製 SG49K5J	3φ3W	202	3φ3W	440 420	Δ-Y	50	屋外ケース	fig.2参照	330	ELCB 225AT 100/200/500/1000mA切替	MCCB 100AT
TBX-50K (16172)	SMA製 STP 10000TLEE-JP 10kW	3φ3W	202	3φ3W	202	Δ-Δ	50	屋外ケース	fig.2参照	330	ELCB 225AT 100/200/500/1000mA切替	MCCB 200AT
TBX-50K (16173)	SMA製 STP 24500TL-JP 24.5kW	3φ3W	202	3φ3W	440 420	Δ-Y	50	屋外ケース	fig.2参照	330	ELCB 225AT 100/200/500/1000mA切替	MCCB 100AT
TBX-50K (16171)	Huawei製 SUN2000-50KTL-JPM1	3φ3W	202	3φ3W	440 420	Δ-Y	50	屋外ケース	fig.2参照	330	ELCB 225AT 100/200/500/1000mA切替	MCCB 100AT
TBX-50K (17153)	SolarEdge製 SE25K-JP	3φ3W	200	3φ4W	380	Δ-Yn	50	屋外ケース	fig.2参照	330	ELCB 225AT 100/200/500/1000mA切替	MCCB 50AT×2
TBX-50K (16176)	-	3φ3W	200	3φ3W	480	Δ-Y	50	屋外ケース	fig.2参照	330	ELCB 225AT 100/200/500/1000mA切替	MCCB 75AT

■ Type I : 屋外ケース入+1次 (系統側) ブレーカ+2次 (パワコン側) 漏電ブレーカ保護付

形式	パワコンメーカー	1次側 (系統側)		2次側 (パワコン側)		結線方式	定格容量 (kVA)	ケース構造	寸法	重量 (kg)	保護機器	
		相数	電圧 (V)	相数	電圧 (V)						1次側 (系統側)	2次側 (パワコン側)
TBX-50K (16184)	デルタ電子製 RPIM50J 49.9kW	3φ3W	200	3φ3W	400	Δ-Y	50	屋外ケース	fig.2参照	330	MCCB 225AT	ELCB 100AT 100/200/500mA切替
TBX-50K (18013)	SUNGROW製 SG49K5J	3φ3W	202	3φ3W	440 420	Δ-Y	50	屋外ケース	-	-	MCCB 225AT	ELCB 100AT 100/200/500mA切替
TBX-50K (16185)	SMA製 STP 10000TLEE-JP 10kW	3φ3W	202	3φ3W	202	Δ-Δ	50	屋外ケース	fig.2参照	330	MCCB 225AT	ELCB 200AT 100/200/500/1000mA切替
TBX-50K (17137)	SMA製 STP 24500TL-JP 24.5kW	3φ3W	202	3φ3W	440 420	Δ-Y	50	屋外ケース	-	-	MCCB 225AT	ELCB 50AT×2 100/200/500mA切替
TBX-50K (18013)	Huawei製 SUN2000-50KTL-JPM1	3φ3W	202	3φ3W	440 420	Δ-Y	50	屋外ケース	-	-	MCCB 225AT	ELCB 100AT 100/200/500mA切替
TBX-50K (17083)	SolarEdge製 SE25K-JP	3φ3W	200	3φ4W	380	Δ-Yn	50	屋外ケース	fig.2参照	330	MCCB 225AT	ELCB 50AT×2 500mA
-	-	3φ3W	200	3φ3W	480	Δ-Y	50	屋外ケース	-	-	-	逆接続不可 ※1

※製品の仕様は予告なく変更になる場合があります。