

ニードフル遮水マットは、高品質の純ポリ塩化ビニル(PVC)シートと合成繊維を主体とする不織布(補強基布付き反毛フェルト)を複合一体化した堤防法面用遮水シートです。

特長

1. 止水シートに高品質の純ポリ塩化ビニル(PVC)を使用しているため強度・伸度・耐久性などの物性に優れ、さらに表面に連続した菱形のシボを付けることにより土との摩擦力を高め斜面での滑り止め効果を向上させました。
2. 補強マットに合成繊維補強基布付き反毛フェルト(JIS-L-3204 3種 4号適合品)を使用しているため弾性吸収力(クッション性)が有り一体化した止水シートをコンクリートブロック等の突起物による衝撃から保護します。

品質規格

1. 止水シート (純ポリ塩化ビニル シボ付き厚さ:1mm 色:透明)

試験項目		単位	規格	試験方法	
比重			1.25以下	JIS-K-6773	
硬さ			80±5	JIS-K-6773	
引張強さ		N/mm ²	11.8以上	JIS-K-6773	
伸び		%	290以上	JIS-K-6773	
老化性	質量変化率	%	±7	JIS-K-6773	
耐薬品性	アルカリ	引張強さ変化率	%	±15	JIS-K-6773
		伸び変化率	%	±15	JIS-K-6773
		質量変化率	%	±3	JIS-K-6773
	食塩水	引張強さ変化率	%	±7	JIS-K-6773
		伸び変化率	%	±7	JIS-K-6773
		質量変化率	%	±1	JIS-K-6773
柔軟性		℃	-30以下	JIS-K-6773	
引裂強さ		N/m	58800以上	JIS-K-6252	

2. 補強マット (補強基布付き反毛フェルト厚さ:10mm)

試験項目	単位	規格値	試験方法
密度	g/cm ³	0.13以上	JIS-L-3204
圧縮率	%	15以下	JIS-L-3204
引張強さ	N/mm ²	1.47以上	JIS-L-3204
伸び率	%	50以上	JIS-L-3204
耐薬品性不溶分	%	95以上	JIS-L-3204

3. 接着剤

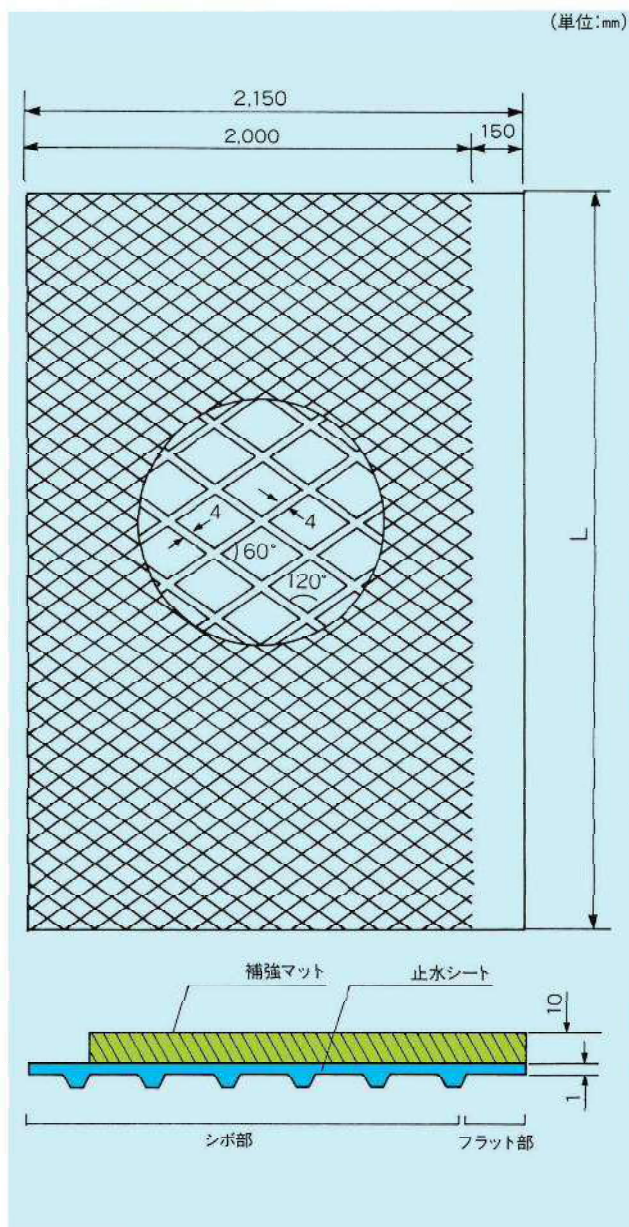
品名	用途	主成分	荷姿
接着剤 TM-81	止水シートとコンクリートの接着	ニトリルゴム	3kg缶・15kg缶
接着剤 5030	止水シート同士の接着	ポリウレタン樹脂	3kg缶
接着剤 4250	止水シート同士の接着	ポリウレタン樹脂	15kg缶
NKシンナー	接着剤の希釈	メチルエチルケトン	3kg缶・14kg缶

NEEDFL 遮水 MAT

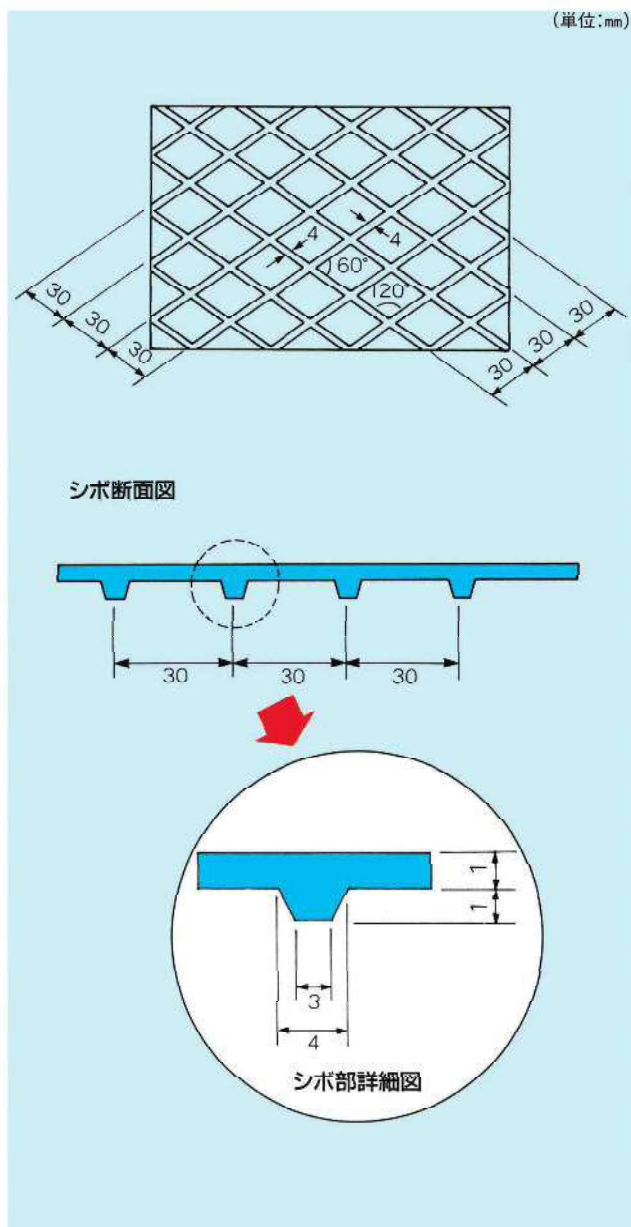
ニードフル遮水マット WSP-10R

品番	厚さ(mm)		シボ付き部有効巾(mm)	止水シート材質
	止水シート	補強マット		
WSP-10R	1.0+シボ付き	10.0	2,000	純ポリ塩化ビニル(PVC)

構造



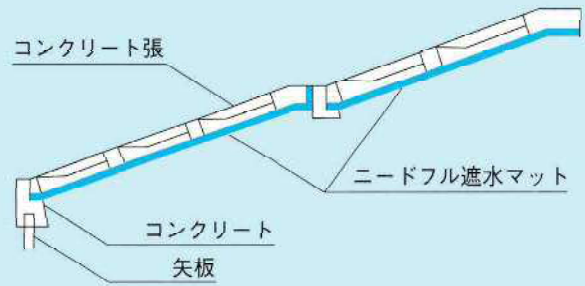
シボ形状



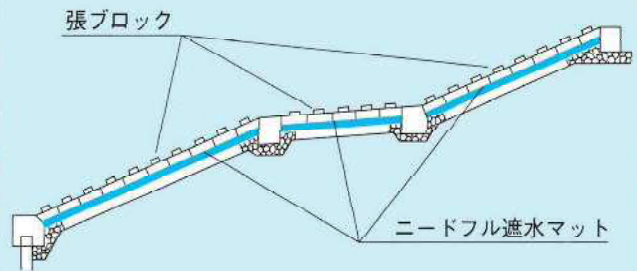
施工例



コンクリート張護岸



ブロック張護岸



各種工法により敷設が異なります。

接続用ラップシート (補助シート)

接続用ラップシートは遮水マットの止水シートと同じ品質規格の継手用シートです。(色:透明、フラット)

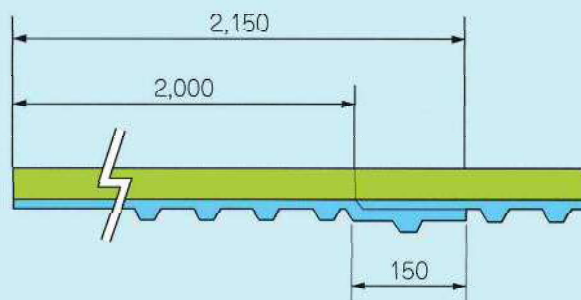
厚さ (mm)	巾 (mm)	長さ (m)	材質
1.0	300	20	純ポリ塩化ビニル

施工要領



止水シートの重ね継手図

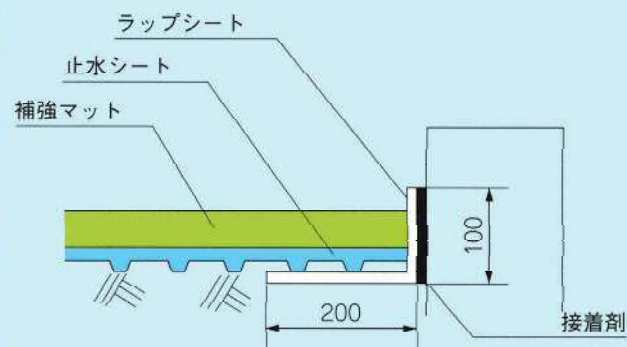
遮水マットのラップ部を15cm以上重ね合わせます。



コンクリート構造物との接合



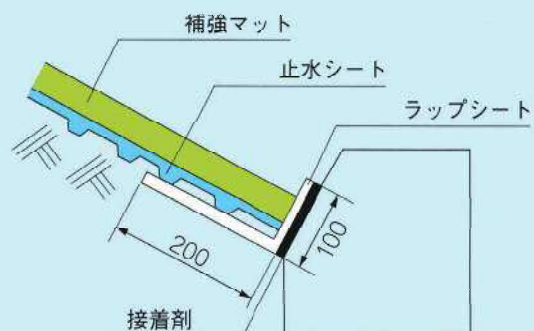
帯コンクリート取り付け図



接続用ラップシートを使い基礎及び帯コンクリートに10cm以上接着します。また、接続用ラップシートと遮水マットは20cm以上重ね合わせます。



基礎コンクリート取り付け図



接続用ラップシートを使い基礎及び帯コンクリートに10cm以上接着します。また、接続用ラップシートと遮水マットは20cm以上重ね合わせます。

各種工法により敷設が異なります。