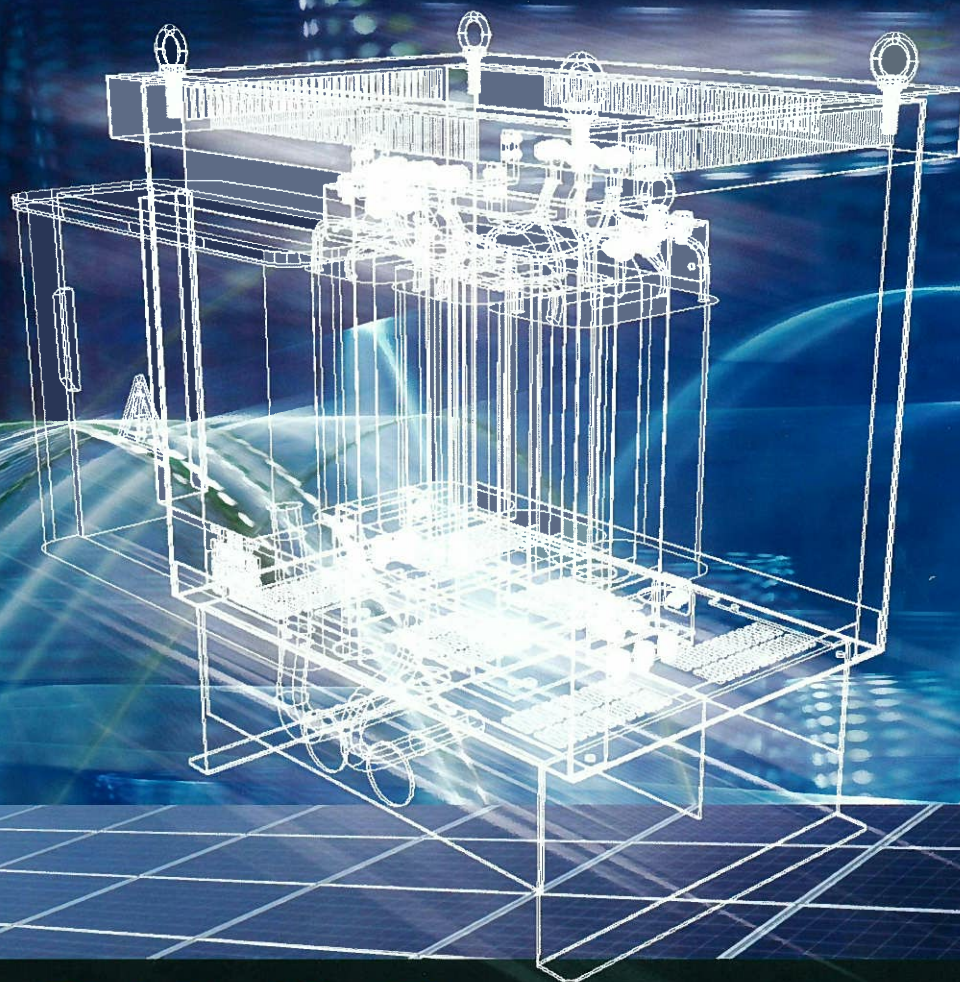


太陽光発電システムをエンジニアリングする

全量自家消費型太陽光発電システム

Solar Photovoltaic for Self-consumption System



SPSS series

- 電圧変換（パワコンの出力電圧を200V系の低圧配電線電圧にする）
- 雷サージ防止機能付き
- 高効率・低待機電力
- 逆潮流防止機能付き
- 分散型トランス
- パワコン+SPIトランス+保護機能の一体化による設置工事の簡素化を実現
- 現地調査見積
- 既設キュービクル改造工事請負



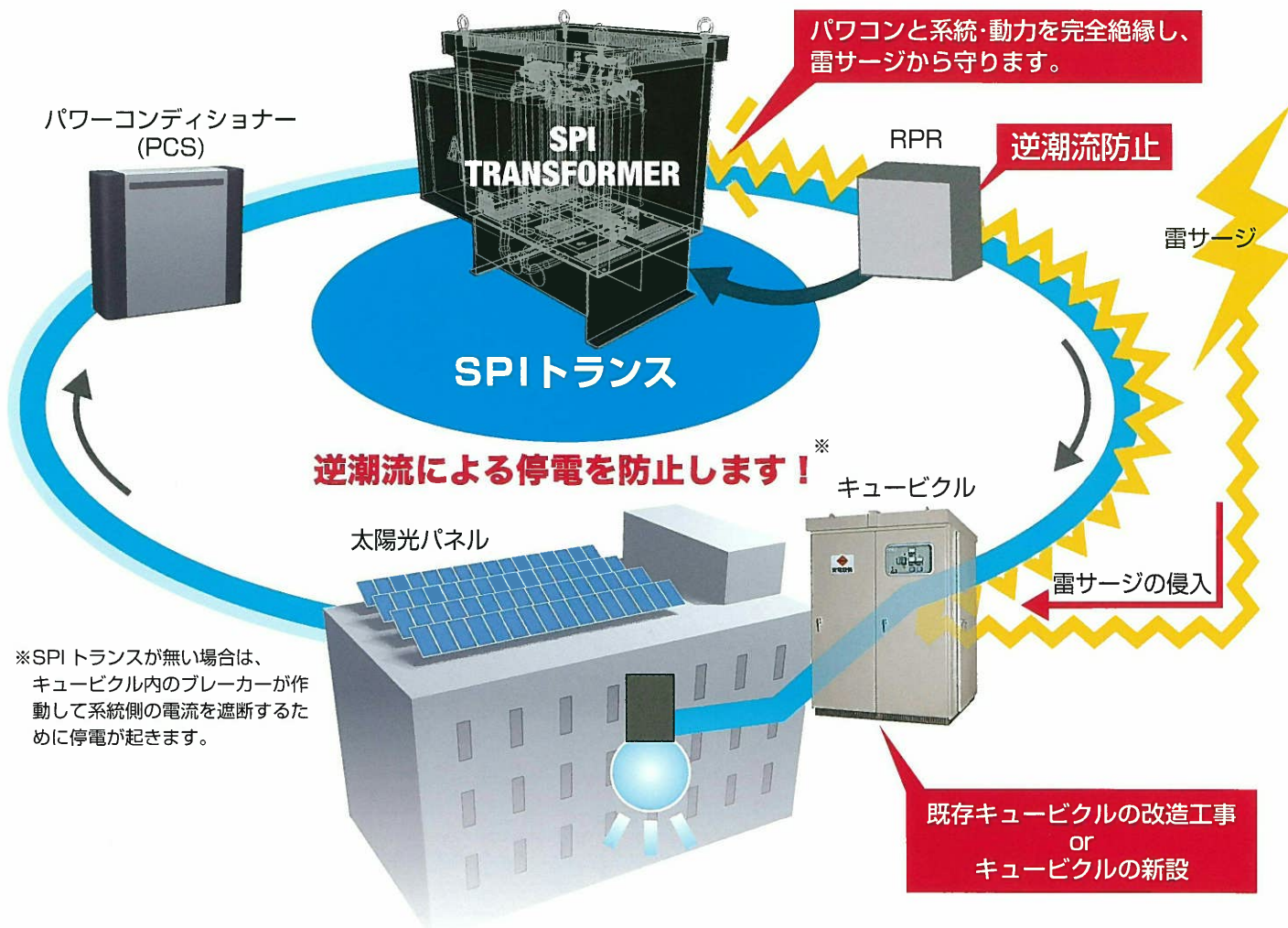
鶴田電機株式会社

TSURUTA ELECTRIC CO., LTD.

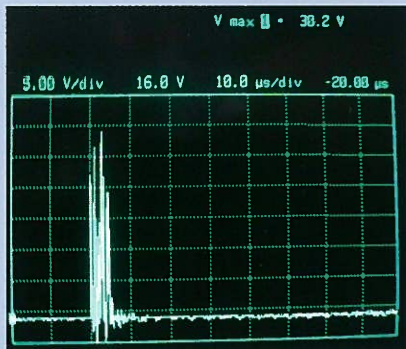
Ver.C

全量自家消費型太陽光発電システム SPSS シリーズ

■全量自家消費型太陽光発電システム概念図



SPIトランスには、雷サージカット機能が備わっています。AC10kVのサージ波形を-40~-50dB(約100~316分の1=100~31.6V)まで減衰させます。この機能により系統側から来た雷サージを減衰させてパソコンを守ります。



インパルステスト 10kV 印加

全量自家消費型太陽光発電システムの総合エンジニアリングをご提案します！

鶴田電機は、耐雷トランスで長年に渡って培われた雷サージカットなど数々の実績を誇ります。

SPSS シリーズは太陽光自家消費に特化して開発され、太陽光発電の効率化とその設備を守る性能を持っています。パソコンと系統・動力を完全絶縁し、発電設備を守ることや発電効率を上げることはもちろん塩害対策等のオプションにも対応します。そして自家消費で最大の問題である逆潮流を防止します。(RPRとブレーカーにて遮断)

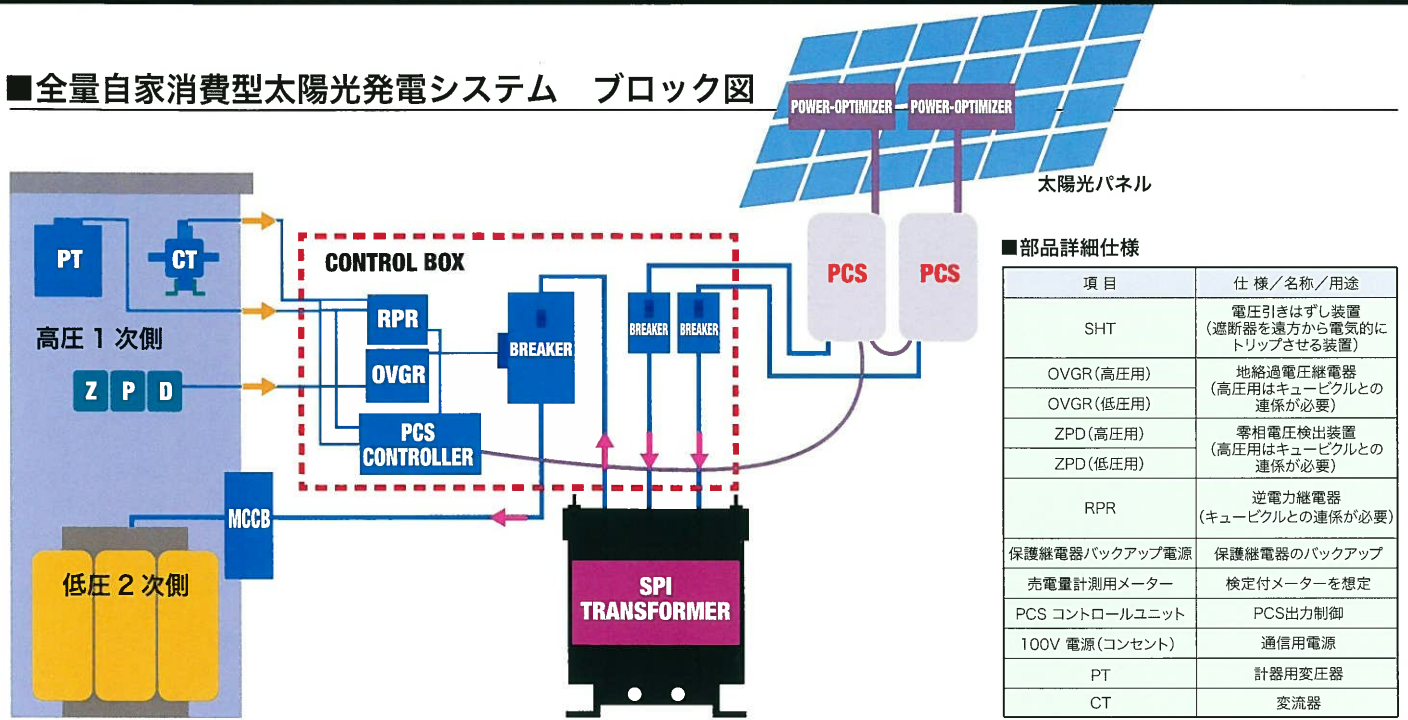
5Typeの容量の組み合わせにより、大容量な自家消費に対してもフレキシブルな対応が可能です。

パソコン+SPIトランス+保護機器の一体化による設置工事の簡素化を実現しました。

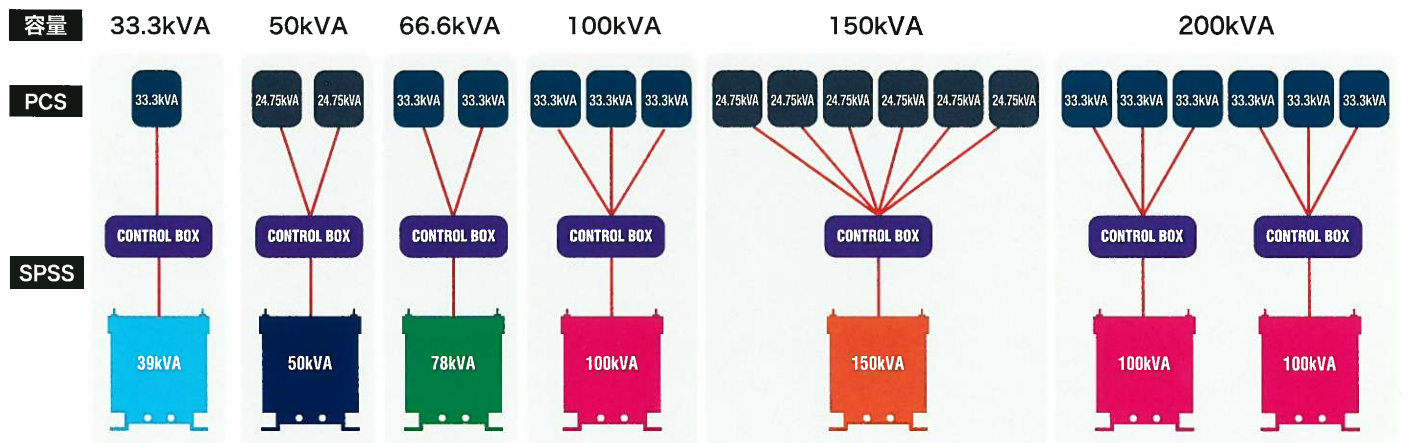
鶴田電機では太陽光発電に関する問題解決のご相談を承っています。

全量自家消費に少しでもご関心があれば先ずご一報を！

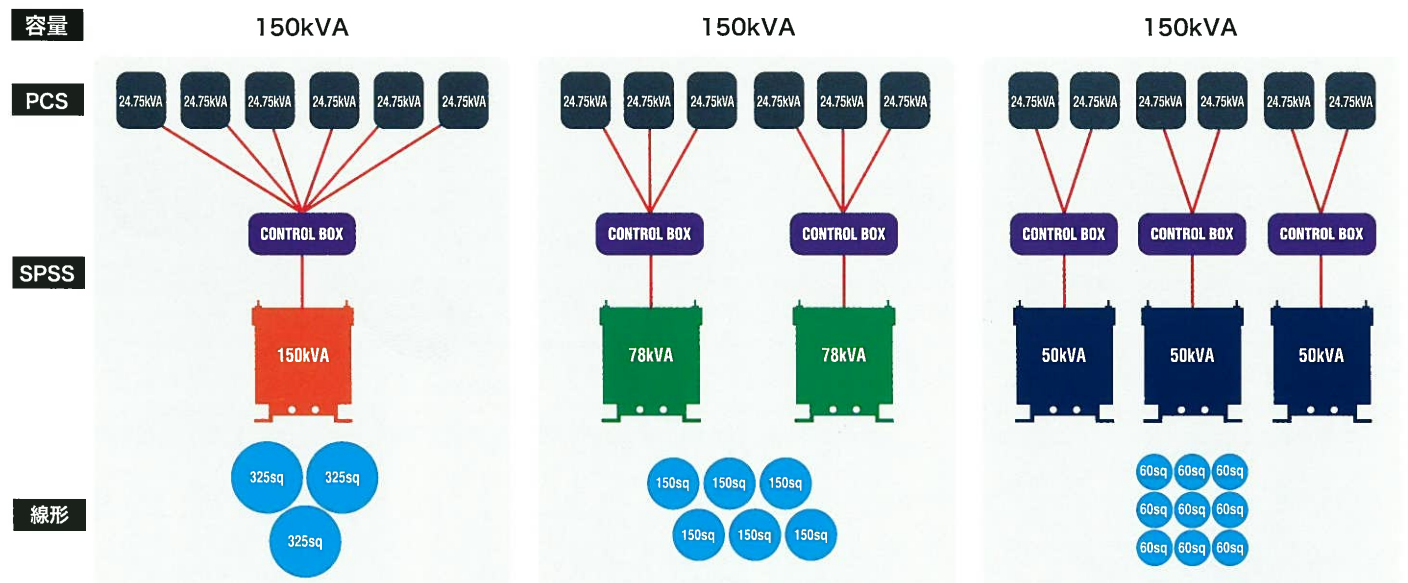
■ 全量自家消費型太陽光発電システム ブロック図



■ 全量自家消費型太陽光発電システム ユニット構成



■ 分散型での設置が可能 (150kVA の設置例)



分散型のメリット

- ケーブルのダウンサイジング効果が施工を簡易にします。
- 異形のスペースにおいても自由なレイアウトが可能になります。
- ファンレス構造による大幅な信頼性のアップ、メンテナンス費用の低減、環境に対する騒音の低減が出来ます。

全量自家消費型太陽光発電システム SPSS シリーズ

■仕様

S シリーズ (アモルファス製絶縁トランス) ・ Z シリーズ (電磁鋼板製絶縁トランス) トランス単体でも供給可能です。

1次側 (系統・動力側)		2次側 (パワコン側)		鉄心材質	定格容量 (kVA) ※1	搭載可能部品										寸法			
相数	電圧 (V)	相数	電圧 (V)			遮断器	SHT	OVGR	ZPD ※2	RPR	保護継電器 バックアップ 電源	売電量計測用 メーター	PCS コントロール ユニット	100V電源 (コンセント) ※3					
3φ3W	200 or 210	3φ3W or 3φ4W	380 or 420 or 440 or 480	アモルファス or 電磁鋼板	39	○	○	—	—	—	—	—	—	—	—	—	fig.1		
						○	○	○	○	○	○	○	○	○	○	○	fig.2		
					50	○	○	—	—	—	—	—	—	—	—	—	—	—	fig.1
						○	○	○	○	○	○	○	○	○	○	○	○	fig.2	
					78	○	○	—	—	—	—	—	—	—	—	—	—	—	fig.3
						○	○	○	○	○	○	○	○	○	○	○	○	fig.3	
		100	○	○	—	—	—	—	—	—	—	—	—	—	—	fig.3			
			○	○	○	○	○	○	○	○	○	○	○	○	fig.3				
		150	○	○	—	—	—	—	—	—	—	—	—	—	—	fig.4			
			○	○	○	○	○	○	○	○	○	○	○	○	fig.4				

※1 5Type の組み合わせにより、大容量な自家消費に対してフレキシブルに対応が可能です。

※2 高圧用 ZPD は製品に添付となります。

※3 キュービクルより 100V を供給となります。

■寸法図

fig.1

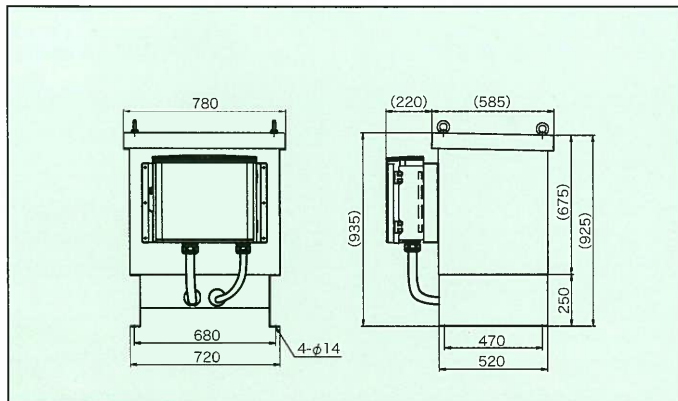


fig.2

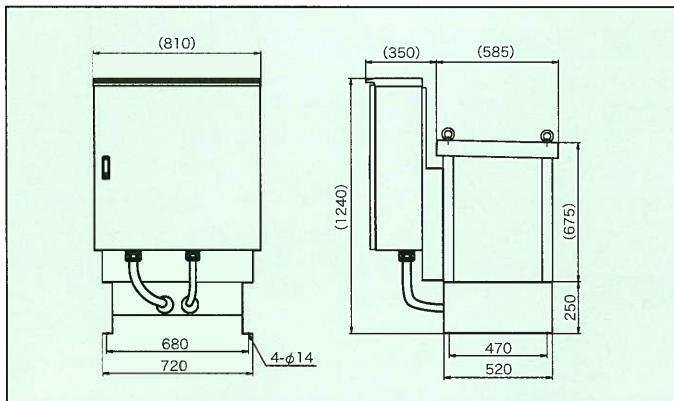


fig.3

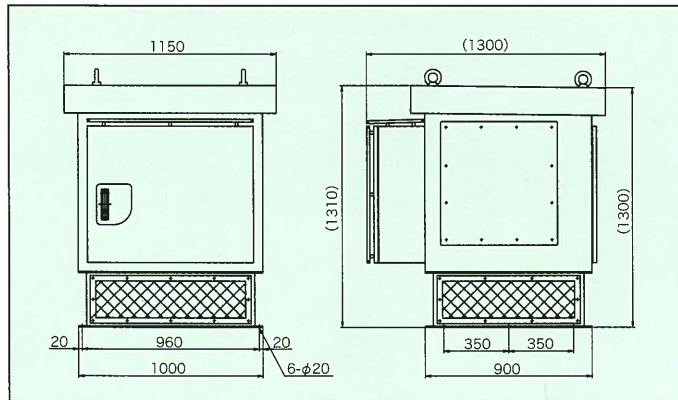
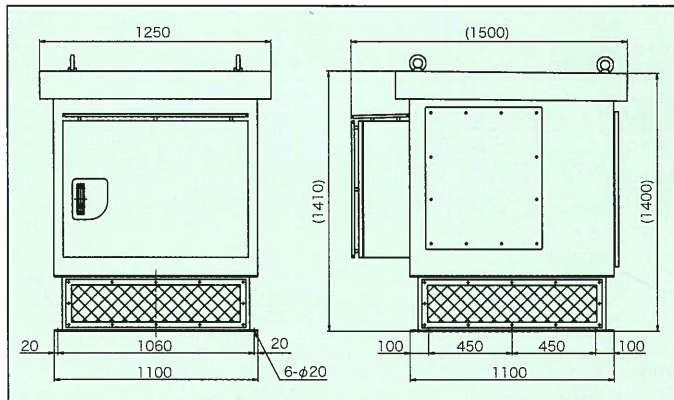
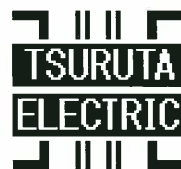


fig.4



※製品の仕様は予告なく変更になる場合があります。

POWER ELECTRIC SOLUTION COMPANY



鶴田電機株式会社
TSURUTA ELECTRIC CO., LTD.
茨城県古河市下大野1793-1
TEL 0280-92-5225 FAX 0280-92-2812
E-mail:tsuruta@tsuruta-electric.co.jp

