

# 土木研究センター 性能証明

性能証明番号  
(耐土性証第 1706号)

## 耐候性大型土のう

# BK2013

ブラック 2t用 1年耐候・3年耐候

BK2013は  
**8段積み  
OK!!**



**登録  
意匠**

第 1604890 号



**SC SATO CHEMICAL**



## 特長

高純度国産 UV 剤を配合。  
900 時間（3 年相当）の促進暴露試験実施済み

- 強力フラットヤーン糸を使用。強度保持率 80%以上をクリア
- 8 段積みも可能で安定性に優れています
- 取り扱いが簡単で輸送、保管、施工が容易
- 耐候性に優れ丈夫で長持ちなので経済的



性能評価報告書



性能証明書

## BK2013

長期仮設 3 年対応

一般財団法人土木研究センター性能証明  
耐候性大型土のう BK2013  
(耐土性証第 1706 号)

耐久仕様	長期仮設 (3 年) 対応
製造寸法	φ1100×H1100 (mm)
形状	丸型・ベルト 2 点吊り (4 点支持)
高さ	1m
最大充填質量	20kN
材質	黒原産ポリプロピレン (PP)
生産国	中国

本製品には、「耐候性大型土のう構築工法」設計・施工マニュアル (土木研究センター) に規定された性能証明が発行されています。

株式会社 佐藤ケミカル 千葉県山手市柳木 631 番地 TEL: 04 (7152) 8911 (代)

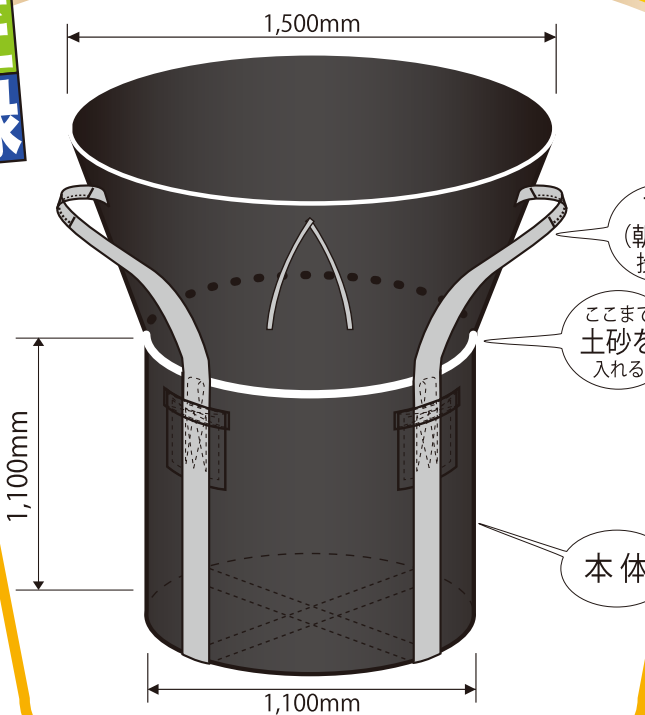
取扱いについて



**警告!** 危険なので、吊上げたバッグの下には立たないでください。  
注意 ① 吊上げは、片足にならないようにしてください。  
② 荷物が吊部に均等に掛かるようにしてください。  
③ 吊上げは、スリングベルトを傷めないでください。  
※本製品の製造での長期保管は、直射日光が当たらないように屋内で保管して下さい。

朝顔型なので中詰しやすい!!

意匠登録

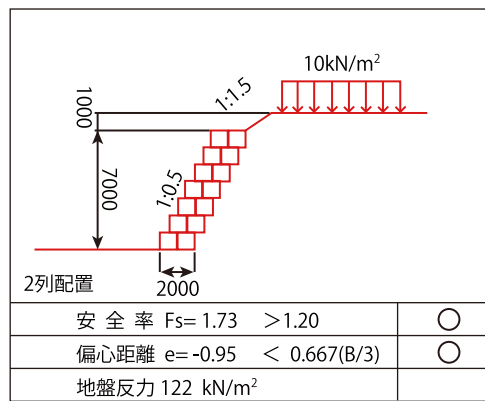


投入口が大きく開く

使いやすい朝顔型

## 標準断面図

設計条件		
中詰材料	内部摩擦角	$\phi = -$
	単位体積重量	$\gamma = 17.0 \text{ kN/m}^3$
裏込材料	内部摩擦角	$\phi = 30.0^\circ$
	単位体積重量	$\gamma = 19.0 \text{ kN/m}^3$
摩擦係数	基礎地盤	$\mu = 0.60$
	土のう間	$\mu 1 = 0.50$
	裏込材と土のう	$\mu 2 = 0.50$
上 載 盛 土	あり・なし	
上 載 荷 重	$w = 10.0 \text{ kN/m}^2$	



圧縮耐力試験



所定の圧力 (200kN) を加えた後に、生地 の亀裂・破損等により、中詰め材がごぼれださないことを調べます。

吊下げ・吊下し試験



所定の繰返し回数 (10 回) 後に、吊上げ材、生地 の亀裂、破損等により、中詰め材がごぼれださないことを調べます。

衝撃落下試験



所定の落下回数 (3 回) 後に生地 の亀裂・損傷等により、中詰め材がごぼれださないことを調べます。





# 長期仮設



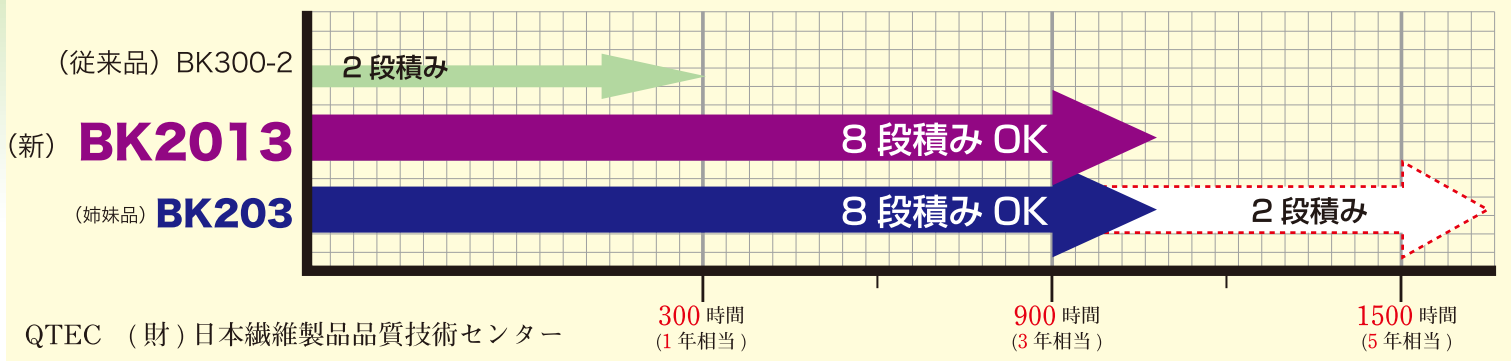
サンシャインカーボンアーク灯式耐候性試験機による促進暴露試験

JIS B 7753 および JIS L 1096

1 年相当

3 年相当

5 年相当



QTEC (財) 日本繊維製品品質技術センター

## 性能

BK2013/1.0 m<sup>3</sup>/20kN/ 本体 PP 1540D 14×14/ ベルト PP 100mm 幅 /4 点吊り / 高純度国産 UV 剤 1.2% 配合 / φ1100×H1100/10 枚入

項目		評価内容	性能規定値	判定	試験方法	
生地	初期強度 変形特性	引張強さ	強度	— —	適合 適合	JIS L 1096 準用
		伸張特性	伸び率	たて 35% 未満	適合	
				よこ 30% 未満	適合	
	耐久性	耐候性	強度	たて 240N/cm 以上	適合	JIS L 1096 準用 (試験機: JIS B 7753)
				よこ 240N/cm 以上	適合	
				縫製 240N/cm 以上	胴部縫製なし	
		定荷重下状態 の耐候性試験	強度	よこ 160N/cm 以上	適合	JIS L 1096 準用 (試験機: JIS B 7753)
				縫製 160N/cm 以上	胴部縫製なし	
		耐薬品性	強度 (たて / よこ)	硫酸 240N/cm 以上	適合	JIS K 7114 準用 JIS L 1096 準用
				水酸化ナトリウム 240N/cm 以上	適合	
	塩化ナトリウム 240N/cm 以上			適合		
	耐熱性	240N/cm 以上	適合	JIS Z 1651 準用		
耐寒性	240N/cm 以上	適合	JIS L 1096 準用			
耐環境性	溶出試験	溶出・生態	有害物質を溶出しないこと	適合	昭和 34 年厚生省告示 第 370 号準用	
排水・ 透水性	開孔径	O <sub>95</sub>	1.0mm 程度以下	適合	ASTM D 4751	
	透水性	透水係数	1.0×1.0 <sup>-2</sup> cm/s 以上	適合	JIS A 1218	
吊上げ材	初期強度	引張強さ	—	適合	JIS D 4604 準用 JIS L 1096 準用 (試験機: JIS B 7753)	
	耐久性	引張強度	30kN / 本以上 (4 点吊り)	適合	JIS Z 1651 準用 JIS D 4604 準用	
			30kN / 本以上 (4 点吊り)	適合		
			30kN / 本以上 (4 点吊り)	適合		
袋体	中詰め 構造	圧縮特性	圧縮強度	200kN / m <sup>2</sup> 本以上 (4 点吊り)	適合	「耐候性大型土のう 積層工法」設計・施工 マニュアルに規定する 評価試験
		摩擦特性	袋体と袋体	摩擦係数: 礫質土 0.5 以上 砂質土 0.5 以上 粘性土 0.5 以上	適合	
	土と袋体			摩擦係数: 礫質土 0.6 以上 砂質土 0.5 以上 粘性土 0.4 以上	適合	
		衝撃落下 特性 (耐衝撃性)	損傷の有無	所定の繰返し回数 (10 回) 後に 吊上げ材、生地、中詰め材がこぼれ ださないこと	適合	
	所定の落下回数 (3 回) 後に 生地、中詰め材がこぼれださないこと			適合		
	形状保持 特性	形状寸法	形状 (高さ・直径) が満足されること 直径 1.1m ± 6% 高さ 1.0m ± 6%	適合		

姉妹品

長期  
仮設 5年  
相当

土木研究センター 性能証明



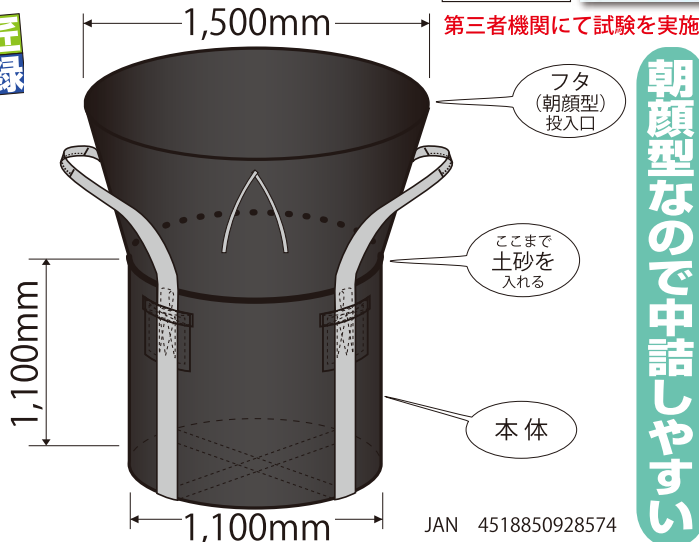
耐候性大型土のう

高純度国産 UV 耐候剤配合

BK203



投入口が大きく開く



第三者機関にて試験を実施

朝顔型なので中詰しやすい

型式	BK203
最大容量	1.0 m <sup>3</sup>
最大充填量	20kN
本体材質	PP 1900D 14×14
吊りベルト材質	PP 100mm 幅
UV 耐候剤	高純度国産 UV 剤 4% 配合
吊り方式	4 点吊り
本体寸法	φ1100×H1100
入数	5 枚入



取り扱いのご注意

- 容量は 2 トン以内でご使用ください。 ● 1 回限りの使用です。
- 吊り上げ作業時はバッグの下に入らないようにしてください。
- 吊り上げ時に揺すらないで下さい。
- バッグを降ろす際、急激に降ろさずゆっくり着地させてください。
- 片吊りをしないでください。フックに均等に掛けて水平に吊ってください。
- フックは角がないものを使用してください。またフォークやクレーン等の鋭利な箇所にはプロテクターをあててください。
- 液体、高温のものはバッグに入れないでください。
- 火気に近づけないでください。

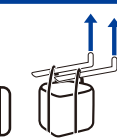
危険



注意



OK



- 吊り上げはスリングベルトを使用してください。
- 荷重が吊り部に均等に掛かるようにしてください。
- 吊り上げは、片吊りにならないようにしてください。
- 使用前に製品に異常がないか確認してください。
- 未使用の製品で長期間保管する場合は直射日光を避けて保管して下さい。

長期  
仮設 3年  
相当

耐候性黒土のう

第三者機関にて試験を実施

UV ブラック土のう

弊社従来品と比べて  
紫外線  
に強い

JAN 4518850928550

型式	UV ブラック土のう
本体寸法	W480×H620
最大容量	0.04 m <sup>3</sup>
最大充填量	0.52kN / m <sup>3</sup>
本体	1000D×10×10
材質	高密度ポリエチレン (HDPE)
製品重量	約 65g / 枚
梱包	25 枚ビニール袋入 × 8
入数	200 枚入 / 梱包



高純度 UV 剤 3% 配合



積算設計単価  
100 円

■ 使用例

QTEC 日本繊維製品品質技術センター



製造発売元

株式会社 佐藤ケミカル



- |             |                                     |                        |                 |
|-------------|-------------------------------------|------------------------|-----------------|
| ■ 本社        | 〒270-0132 千葉県流山市駒木 631 番地           | TEL 04-7152-8911 (大代表) | FAX0120-89-1977 |
| ■ 北海道支店     | 〒007-0805 北海道札幌市東区東苗穂 5 条 3 丁目 4 番地 | TEL 011-789-8911 (代表)  | FAX011-789-9002 |
| ■ 仙台支店      | 〒983-0001 宮城県仙台市宮城野区港 4 丁目 7-1      | TEL 022-786-8911 (代表)  | FAX022-786-7255 |
| ■ 浜松支店      | 〒432-8055 静岡県浜松市南区卸本町 35 番地         | TEL 053-442-8911 (代表)  | FAX053-442-8933 |
| ■ 九州支店      | 〒811-0202 福岡県福岡市東区和白 5 丁目 7-9       | TEL 092-202-8911 (代表)  | FAX092-515-1199 |
| ■ 大阪ロジスティクス | 〒559-0026 大阪府大阪市住之江区平林北 2 丁目 9-123  | TEL 04-7152-8911 (代表)  | FAX0120-89-1977 |