

文章番号:DEJ-SP-151000009

パワーモニター製品仕様書

型名 : PPM R3J-0B5

2018年11月14日

デルタ電子株式会社
DELTA ELECTRONICS INC.

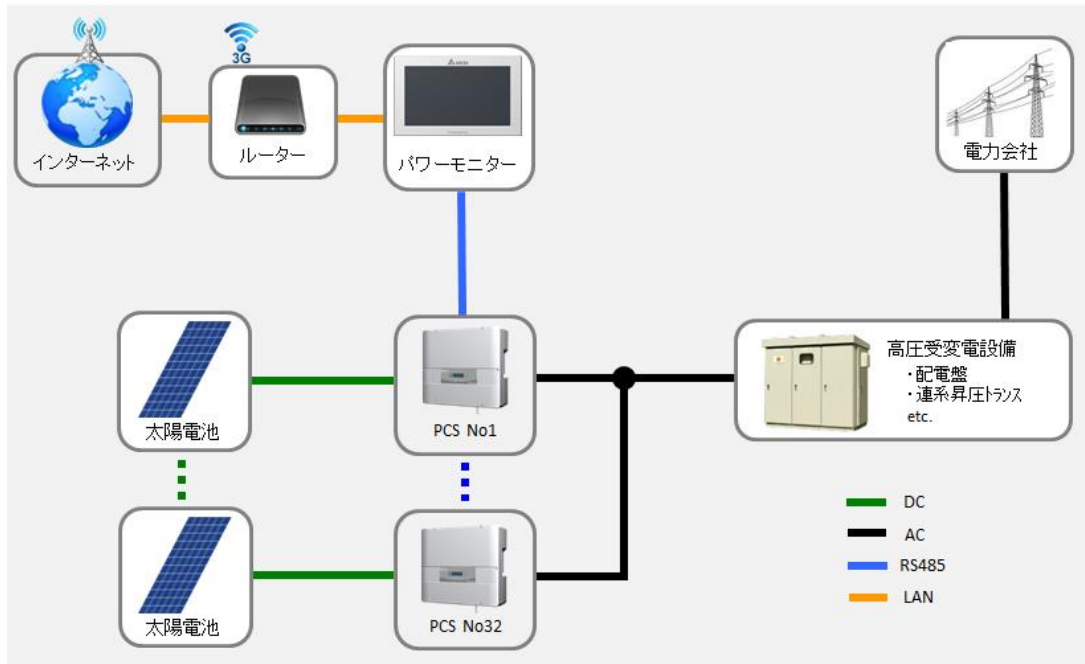
－ 目次 －

1.システム構成	3
1.1 システム例	3
1.2 外観図	4
1.3 インターフェース仕様	5
1.4 使用環境条件	6
1.5 使用上の注意	6
2.機能仕様	7
2.1 PPM R3J-0B5	7
2.1.1 商品名	7
2.1.2 適応規格	7
2.1.3 パワーコンディショナ適用機種:	7
2.1.4 仕様	7
2.1.5 使用・保存環境	7
2.1.6 電気特性	7
2.1.7 表示内容	8
2.1.8 機構仕様	10

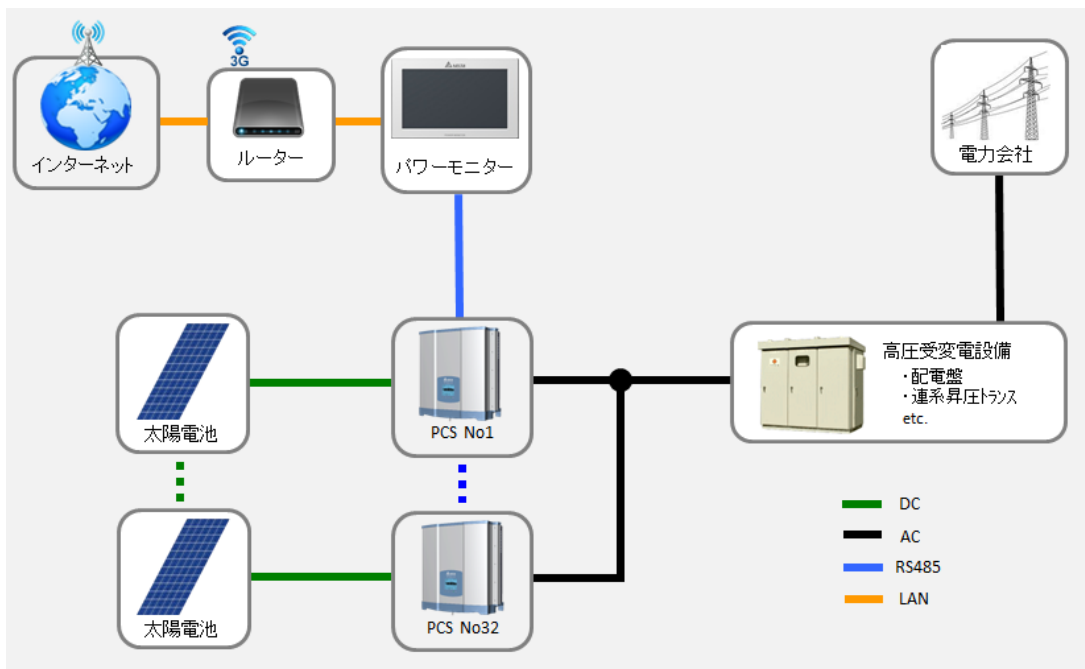
1. システム構成

1.1 システム例

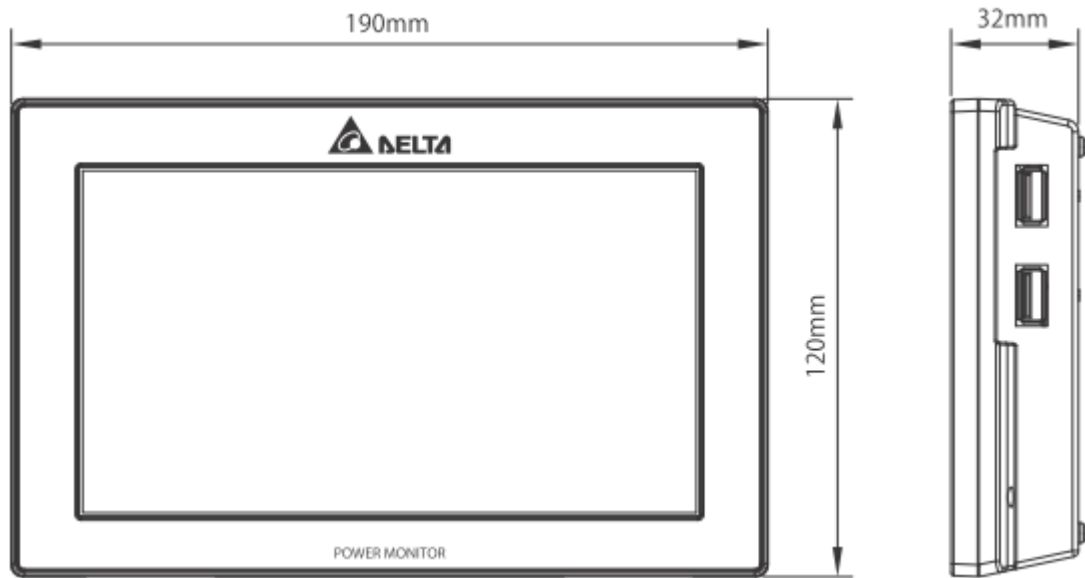
単相機種



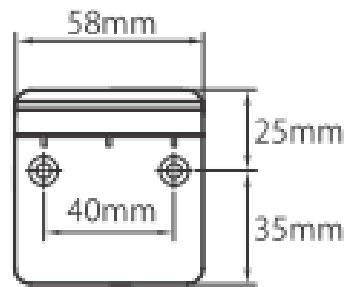
三相機種



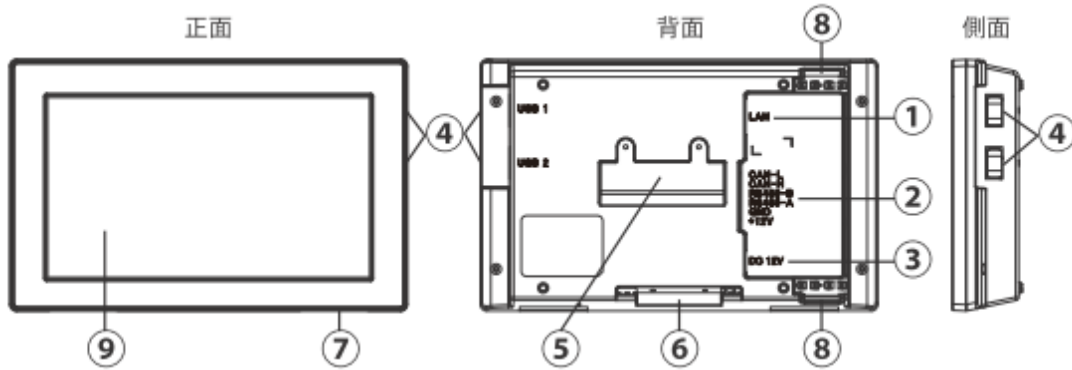
1.2 外観図



壁掛け/卓上用プレート



1.3 インターフェース仕様



- ① LAN 端子 (RJ-45 端子) (保護カバー付)
本機をネットワークに接続するための端子です。
- ② RS485 (6PIN 端子)
パワーコンディショナから電源と信号を付属の 6PIN コネクターを通して接続する端子です。
- ③ 電源端子
AC アダプターを接続する端子です。(本機では使用しません)
- ④ USB 端子 (USB1・USB2) (保護カバー付)
各種データのダウンロードやバージョンの更新が行えます。
※USB メモリ、USB ケーブルはお客様でご準備ください。
- ⑤ 壁掛けプレート固定差し込み口
壁掛け設置をする場合、壁面/卓上用プレートを取り付ける差し込み口です。
- ⑥ 卓上用固定差し込み口
卓上設置をする場合、壁面/卓上用プレートを取り付ける差し込み口です。
- ⑦ リセットボタン
リセットボタンです。パワーモニターを再起動させます。
設定や記録は消去されません。
- ⑧ 配線口
配線方法により、使用する配線口の蓋を取り、ケーブルを通します。
- ⑨ タッチパネル部
タッチ操作により画面切替や各種設定に使用します。

1.4 使用環境条件

屋内で使用してください。

屋外で使用する場合は、防水ボックスに入れてください。

できるだけ強力な電波が発生する場所を避けてください。

1.5 使用上の注意

以下での使用は装置故障等の原因となりますので、避けてください。

- (1) 温度変化の激しいところでの使用（結露無きところで使用すること）
- (2) 爆発性・可燃性・腐食性および、その他有毒ガスのある場所、また同ガスの発生の恐れのある場所での使用
- (3) 異常な振動、衝撃を受ける場所での使用
- (4) 騒音について厳しい規制を受ける場所での使用
- (5) 電氣的雑音について厳しい規制を受ける場所での使用
- (6) その他特殊な条件下（自動車・船舶など）での使用
- (7) 非使用時特殊な環境になる場合

※弱電界地域ではテレビ・ラジオ等にノイズが発生する場合があります。

2. 機能仕様

2.1 PPM R3J-0B5

2.1.1 商品名

パワーモニター(全量買取専用)

2.1.2 適応規格

EN62109-2

TELEC

CE compliance

プラスチック材質:PC、SABIC PC 945、UL94-V0

2.1.3 パワーコンディショナ適用機種

単相機種: RPI H4J(P)、H4.5J(P)、H5.5J(P)、H6J(P)、H6J-3、H10J 最大接続台数:32 台

三相機種: RPI-M16A、M20A、M50A、M50J 最大接続台数:32 台
M16S、M88H

2.1.4 仕様

概略仕様

本製品の使用保存環境、電気特性、表示内容、画面仕様、通信仕様、システム構成図、使用上の注意点など詳細仕様を記載しております。

2.1.5 使用・保存環境

○住宅など屋内の壁面(壁掛け)に取付けおよび卓上設置できる構造です。

○周囲条件

使用温度: -20°C~+50°C(保存温度-20°C~+60°C、ただし氷結なきこと)

使用湿度: 最大 85%RH (保存湿度 30%~85%、ただし結露なきこと)

○標高: 2000 メートル以下

2.1.6 電気特性

本製品は下記の電気的特性を满足します。

定格入力電圧	DC 12V
入力電圧範囲	DC 10V~16V
最大消費電力	10W 以下 (USB ストレージを含む)
待機電力	4W(バックライト OFF 時)
対応可能 USB 種類	本体 USB2.0 実装、USB1.0、USB1.1、USB3.0 対応
内蔵 BAT	3V 120mAH、平均寿命:10000 時間(生産完了から)
RTC の誤差	月差±60 秒 @25°C

2.1.7 表示内容

画面表示	<p>抗膜方式(シングルタッチ)</p> <p>画面:7 インチ カラーTFT LCD</p> <p>画素:800×480pixel</p> <p>表示色:256×256×256、約 16,777,216 色</p> <p>●メイン画面</p> <ul style="list-style-type: none"> ■現在の発電電力/本日の総発電量(グラフ) ■年月日時刻 ■通信異常アイコン ■エラーアイコン ■抑制アイコン ■PCS 数量アイコン ■計測ユニット数量アイコン ■Key アイコン <ul style="list-style-type: none"> ・タッチ時 ■CO2 削減量/日射量/温度/積算発電量 ■履歴ボタン/情報ボタン/設定ボタン/パワコン運転状態ボタン <p>●履歴画面</p> <ul style="list-style-type: none"> ■本日/本日(時間)/1 ヶ月/1 年/20 年 の実績グラフ、一覧 ■本日の発電量/積算発電量 ■カレンダー ■測定値-系統、パワコン(パワコン未接続時は非表示) ■ダウンロード <p>●情報画面</p> <ul style="list-style-type: none"> ■パワコン(パワコン未接続時は非表示/サービス) ■パワコンエラー履歴 <ul style="list-style-type: none"> ・2015 年以降の最新情報が最上位に表示する。 ・最大保存件数は 1000 件である。 ・1000 件超過したときは、最古データを上書き、最新データを保存する。 ・複数のパワコンで複数のエラー & フォルトが発生した場合、パワコン台数関係なく最新時間順で表示すること。最新情報が最上位に表示する。 ■接続履歴 ・パワコンおよび計測ユニット間の接続メッセージを最大保存件数 1000 件で時系列に保存、表示する。 ・2015 年以降の最新情報が最上位に表示する。 ・1000 件超過したときは、最古データを上書き、最新データを保存
------	--

する。

・状態説明: 機器の状態を説明します。

1. 接続設定成功。/ 接続しました。→ 青色
機器の接続が成功した際に表示されます。
2. 接続設定失敗。→ 赤色
機器の接続が失敗した際に表示されます。
3. 切断されました。→ オレンジ色
機器の接続が切断された際に表示されます。
4. 一定時間内に接続することができません。→ 黄色
機器の接続が一定時間経過しても接続できなかった際に表示されます。

■ 抑制履歴

出力電力抑制記録

- ・各抑制情報を各パワコン単位に種類別に保存件数最大 16 件で時系列に保存、表示する。
- ・2015 年以降の最新情報が最上位に表示する。
- ・16 件超過したときは最古データを上書き、最新データを保存する。

■ ダウンロード

● 設定画面

- 接続設定 (サービスモードのみ)
- 整定値 (パワコン未接続時は非表示)

パワコン出力性能仕様, サービスモード個別/一括設定

■ 時刻 (サービスモードのみ)

日付/時刻/タイムシンクロナス (有効、サーバー、標準時間帯、周期)

タイムシンクロナスにて時計情報の同期を行う。

■ 画面設定

- その他の装置 (日射/温度計) (サービスモードのみ)
- メンテナンス (ファームウェア更新/PCS ファームウェア更新/バックアップ/リストア/工場出荷に戻す) (サービスモードのみ)

■ 通信設定 (サービスモードのみ)

SNMP/NMS/SNMPv3 USM/ネットワーク設定

■ 出力パワー抑制 (USB キーが必要)

■ 契約容量換算設定 (サービスモードのみ)

換算係数を入力する。(初期値: 1.0)

契約容量またはパネル容量と PCS 容量から換算係数を算出し、制御指示値を補正します。

	<p>契約容量=パネル容量と PCS 容量の小さい方 換算係数=PCS 容量/契約容量</p> <p>●パソコン運転状態画面 ■各パソコンの運転状態</p>
データ保存	<p>●発電記録:</p> <ul style="list-style-type: none"> - 1 記録/15 分間1回を 20 年間分保存 - 1 記録/1 日 1 回を 20 年間分保存 - 1 記録/1 ヶ月 1 回を 20 年間分保存 - 1 記録/1 年 1 回を 20 年間分保存 - 内部更新時間 5 秒以内 <p>●測定値ダウンロード(USB ポート):</p> <ul style="list-style-type: none"> - 電圧(unit:V) / 電流(unit:A)/ 電力(unit:W) / 積算電力(unit:kWh) <p>●時刻校正</p> <ul style="list-style-type: none"> - 時刻設定後と設定後は1週間1回行う - RS-485 接続後行う - 時刻設定変更後行う
ダウンロード	<p>●履歴ダウンロード(USB ポート):</p> <ul style="list-style-type: none"> - 発電(kWh) /時刻 <p>●測定値ダウンロード(USB ポート):</p> <ul style="list-style-type: none"> - 電圧(V)/電流(A)/電力(W)/積算電力(kWh) <p>●パソコンエラー履歴ダウンロード(USB ポート) 各エラー記録と発生時間</p> <p>●抑制履歴ダウンロード(USB ポート): 電圧抑制__高圧: OPV/電圧抑制__低圧: OPV-Lo/温度抑制__高温: Thermal/入力電圧抑制__高圧: Vin/Inverter # (パソコン No.)/Start(開始日時)/Time(合計発生時間)</p> <p>●バックアップ/リストア</p> <p>●出力パワー抑制日程</p>

2.1.8 機構仕様

型式	PPM R3J-0B5
寸法	W 190 x H 120 x D 32 (mm)
重量	440 g
データ通信方式	RS-485
設置方法	壁掛け/卓上設置