

SN緑化万能マット



安定した発芽・生育・緑化

マットに内包された種子・肥料・基盤材・間伐材が法面を降雨・降雪・凍上から守り、土壌硬度 30mm以上の法面や急勾配などの悪条件下で安定した植生を可能にしました。

間伐材の有効利用

SN緑化万能マットは間伐材チップの保水機能を有効利用した、リサイクル型植生マットです。

悪条件下での安定植生

SN緑化万能マットは硬質土・礫質土・軟岩地までが緑化可能です。

樹木や在来種の緑化に最適

SN緑化万能マットは独立した7本の筒袋で構成され、それぞれの発芽・生育のスピードの異なる種子を分離配合することでイメージに合わせた緑化が可能です。



標準単価表

● 法面連結施工

(100㎡当たり)

名称	材料	形状・寸法	数量	単位	単価	金額
材料費	SN緑化万能マット	幅1m×長さ1m	120	㎡		
	メインアンカー	φ16×400mm	54	本		
	サブアンカー	φ9×200mm	287	本		
労務費	世話役		2	人		
	法面工		6	人		
	普通作業員		2	人		
諸雑費			1	式		
合計						
㎡当たり						

● 法面連結施工（ラス金網併用）

(100㎡当たり)

名称	材料	形状・寸法	数量	単位	単価	金額
材料費	SN緑化万能マット	幅1m×長さ1m	120	㎡		
	ラス金網	幅2m×長さ10m #14 50×50mm	130	㎡		
	メインアンカー	φ16×400mm	54	本		
労務費	サブアンカー	φ9×200mm	287	本		
	世話役		2.4	人		
	法面工		7.2	人		
普通作業員		2.4	人			
諸雑費			1	式		
合計						
㎡当たり						

● 植生水路工（1m幅）

(10m当たり)

名称	材料	形状・寸法	数量	単位	単価	金額
材料費	SN緑化万能マット	1m×1m	10	枚		
	アンカーピン	φ9×400mm	53	本		
労務費	普通作業員		0.7	人		
合計						
㎡当たり						

※作業条件によって歩掛りの補正を行って下さい。
※法面状況により材料ロス率とアンカーの本数・サイズの補正を行って下さい。



環境に配慮した植物油インキを使用しています。

株式会社 新日本緑化

本社 〒464-0850 愛知県名古屋市千種区今池二丁目1番18号
TEL. 052-732-2081 FAX. 052-741-4175
e-mail info@sn-ryokka.co.jp
URL http://www.sn-ryokka.co.jp/
岐阜工場 〒503-0645 岐阜県海津市海津町五町道下276番地

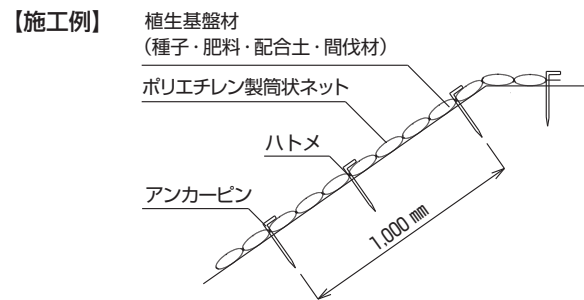
販売店

SN緑化万能マット

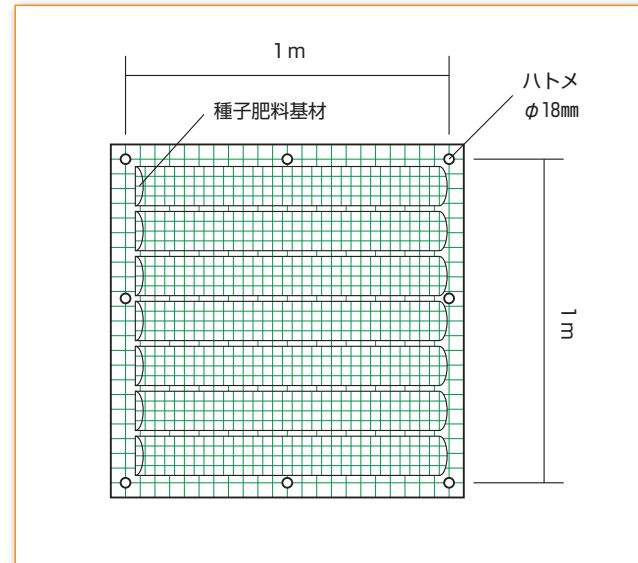
製品規格

寸法	幅1m × 長さ1m × 平均厚5cm
ネット	ポリエチレン
ハトメ	8カ所
色	グリーン

※製品改良のため、予告無く仕様を変更することがありますので、ご了承下さい。

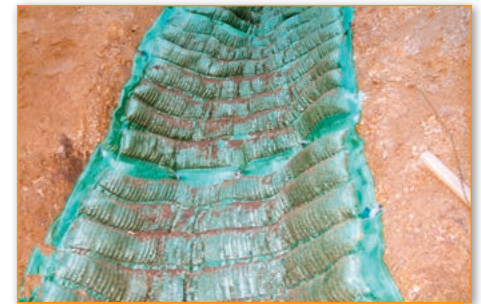


展開図

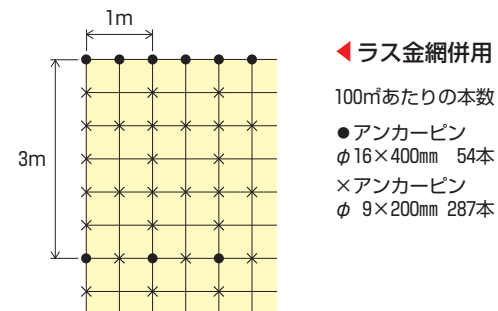
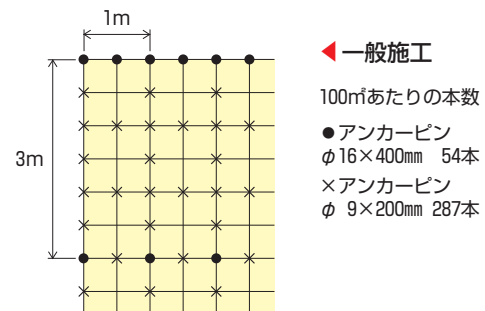


植生土の水路工に比べ、作業効率が大幅に向上

- 1 他の法面工事と平行し、上部からの設置が可能です。作業工程を簡略化し、施工スピードをアップします。
- 2 マットにはハトメが付いており、法面に合わせて所定の位置にアンカーを打設するだけで、簡単に綺麗な出来形を確保できます。
- 3 SN緑化万能マットは1㎡ (1枚) = 約15kg、植生土のう1㎡ (6袋) = 120kgと比べて超軽量仕様。作業員の作業負担を大幅に軽減し、工期の短縮が可能です。
- 4 工場生産のため高い品質を確保。現場の土質に関わらず、安定した植生が可能です。

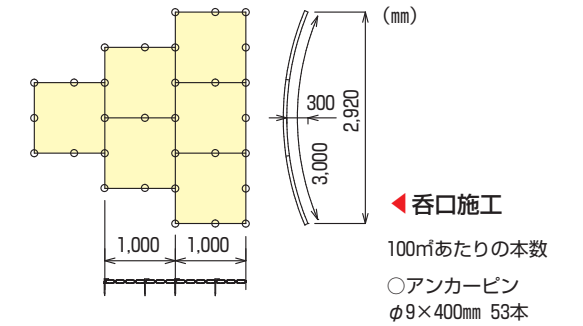
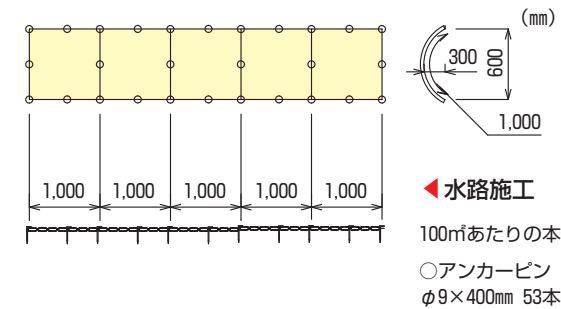


設置図



※法面状況によりアンカーの本数・サイズの補正を行って下さい。

設置図



※法面状況によりアンカーの本数・サイズの補正を行って下さい。

施工手順

- 1 施工法面の浮石・浮土砂・法肩のかぶり・雑草木を除去し、マットが地山に密着するように法面清掃を行う。
- 2 法肩部を20cm程度巻き込む。マットの上下及び裏表の目安は、茶(黄)色のハトメを右上とする。右側(又は左側)より順番に左方向(右方向)と下方向へと展開し、ハトメとハトメを重ね合わせて1本のアンカーピンで打設をする。マット上部についているS字フックは、アンカーピン打設後に上部のマットに掛ける。
- 3 アンカーピンは途中まで打設し、そのアンカーピンに次に張り付けるマットのハトメを引っ掛けながら貼り付け、隣り合うハトメを全て掛けた後、最後まで打設を行う。
- 4 法尻部分で余ったマットは横方向にハサミで切り取り、張り付ける。

※降雨時の施工は避けて下さい。
※保管は日陰で風通しのよい乾燥した場所に置いて下さい。



■ 愛知県豊田市 (2m 幅水路) 施工直後



■ 施工後1年経過