

SMA製パワーコンディショナ専用 出力制御機能付き 遠隔監視ユニット

通信回線契約付き **オールインワン**パッケージ

SMA-GW-001

オールインワンパッケージ

SMA遠隔監視ソフト (SUNNY PORTAL)

サーバー利用料込み

10年間3G通信回線費用込み

出力制御機能付き



SMA-GW-001は、SMAパワーコンディショナ (SunnyBoy、SunnyTripower) 専用の屋外設置型出力制御機能付き遠隔監視ユニットです。インターネット接続設定により、SMA遠隔監視ソフトSUNNY PORTALへ接続し、発電所の遠隔監視が可能です。また、電力会社の出力制御スケジュール情報をダウンロードし、出力制御にも対応します。出力制御の初期設定を行うことで、次回から電力会社の更新スケジュールを自動でダウンロードするため発電所オーナーの手間を低減します。

遠隔監視ソフト SUNNY PORTAL

- 発電所のモニタリング、管理、レポート作成が可能
- ウェブブラウザ、スマートフォンよりアクセスが可能
- 積算発電量、売電量、日射計、気温計データなどの確認が可能 (日射計、気温計は別途ご準備下さい)

10年間通信回線費用込み SIMカード搭載

- microSIMカード (3G通信) 付属
- インターネット接続設定により、遠隔監視ソフトSUNNY PORTALへの接続のほか、電力会社の出力制御スケジュールをダウンロードし出力制御に対応

簡易設置

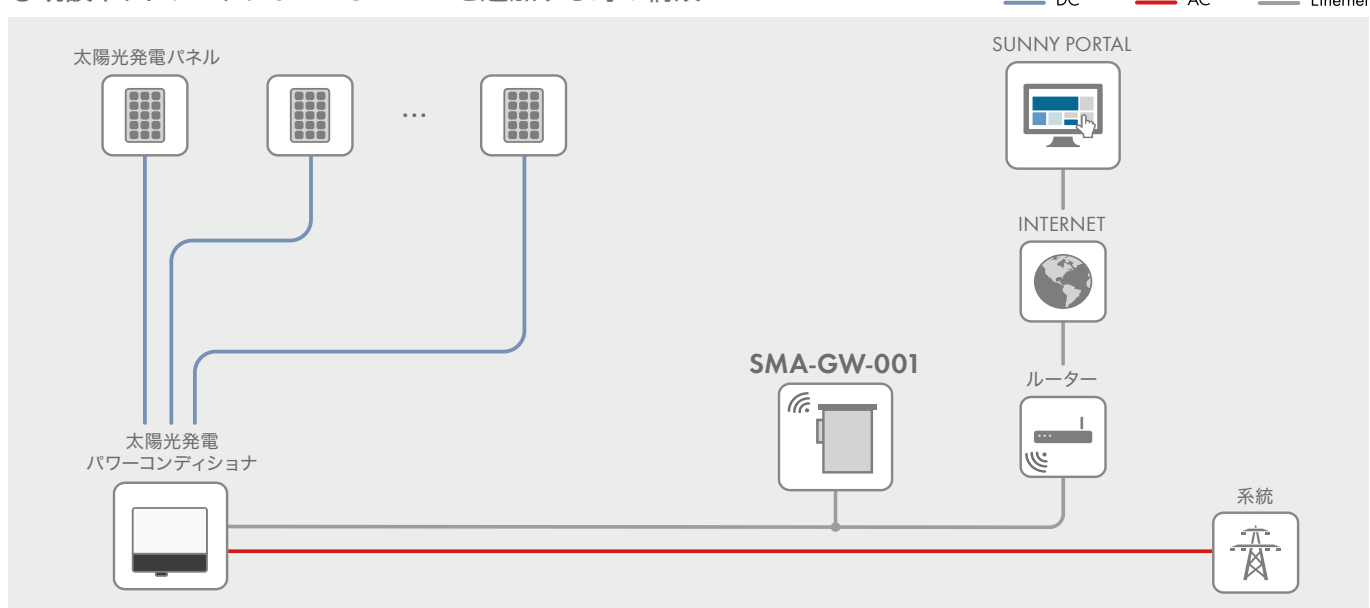
- JIS (日本工業規格) のIP65に対応したケースに収納されており、パネル下などの日陰であればそのまま設置可能
- 海岸に近い塩害地域においても設置可能

遠隔出力制御対応

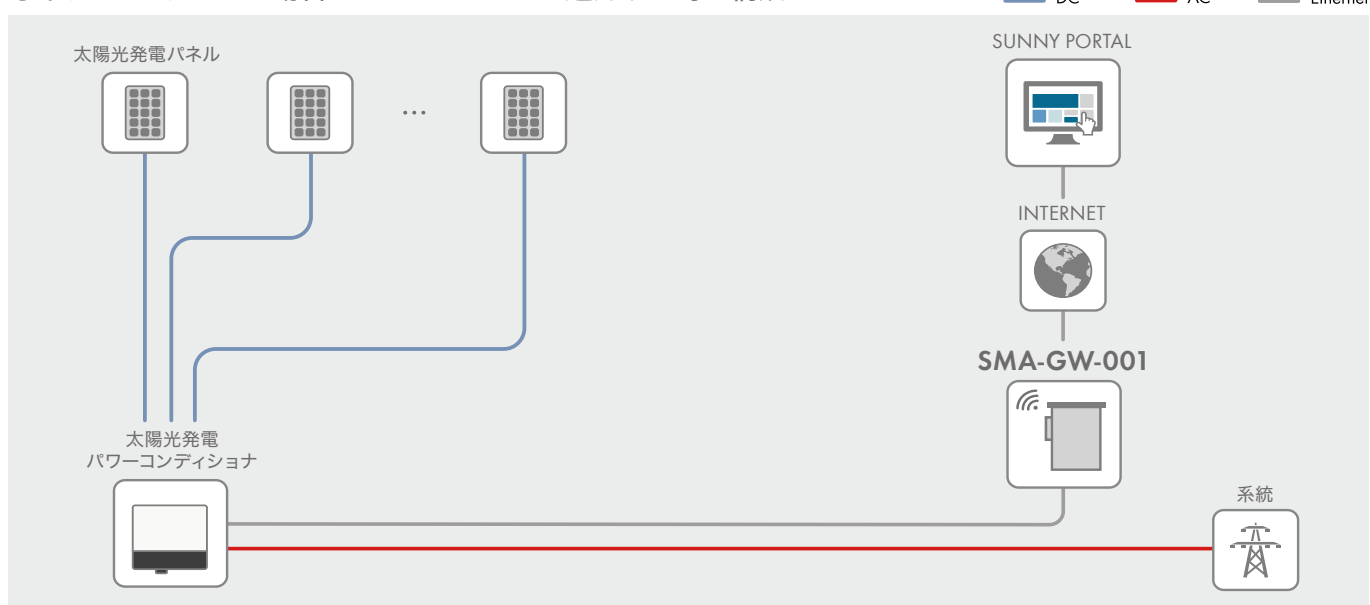
- 九州電力 / 四国電力 / 沖縄電力管轄の出力制御に対応
- SMA製単相パワーコンディショナSunny Boy各機種および、Sunny Tripower各機種に対応

システム構成図

● 既存ネットワークにSMA-GW-001を追加する時の構成



● ネットワークがない場合にSMA-GW-001を追加する時の構成



仕様一覧

品名	屋外設置型出力制御機能付き遠隔監視ユニット	
型式	SMA-GW-001	
基板処理部 (AGC3020-U03Z)	CPU	ARM Cortex-A7(996MHz)×2
	RAM	1GBytes
	ROM	4GBytes
インターフェイス (AGC3020-U03Z) (OP-AGA-WS00-00)	無線1	3G
	無線2	WLAN
	無線3	Wi-SUN
ケース	防水性能	IP65
	サイズ	200 × 300 × 131.5mm (突起部を除く)
	素材	ポリカーボネート
	色	ライトグレー
基板防湿	コーティング処理	有り
入力電圧	AC90V～110V	
温度	-20～50°C	
外形寸法(W×D×H)	200 × 300 × 131.5mm (突起部を除く)	
付属品	RTC用バックアップ電池 (BR1 220)、SMA-GW-001設置ガイド、SMA-GW-001 保証書	

対応パワーコンディショナー一覧

SUNNY BOY
SB 3500TL-JP-22/MP
SB 3500TL-JP-22
SB 4500TL-JP-22/MP
SB 4500TL-JP-22
SB 5400TL-JP-22/MP
SUNNY TRIPOWER
STP 10000TLEE-JP-10/V0168
STP 10000TLEE-JP-10
STP 10000TLEE-JP-11
STP 24500TL-JP-30
STP 25000TL-JP-30
STP 50-JP-40