

CD側溝

CDII側溝

スリット蓋

消音蓋

ノイズガード・ノイズII

CD-E側溝



# CD D 側溝

シリーズ

NETIS CB-050043

# MATSUOKA

## CONCRETE INDUSTRY CO.,LTD PRODUCTS CATALOG

Photo:世界遺産/スペインセゴビア/ローマ水道橋

Create the environment and the future

## 特 徴

# コストダウンと合理的な施工を目指して。

## コストダウン

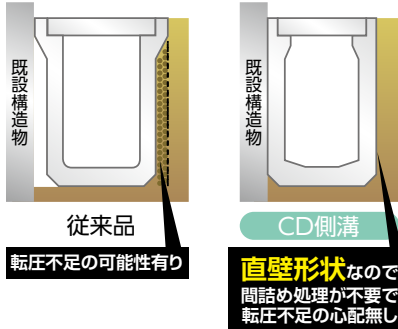
舗装転圧するまでの期間は排水機能があります。

1サイズ小さい蓋を使用しますのでコストの削減ができます。また、軽量化により、メンテナンスがしやすくなります。  
一般的なJIS規格側溝フタに対応しています。

※JIS蓋使用は300サイズ以上



## 作業効率アップ



## 可変側溝の代わりに!

特殊止水パッキン使用で目地モルタルは不要です。

可変側溝として使用する場合、ベースコンクリートが不要になります。また、河床式なので、流速が速くなります。

外壁が垂直なので官民境界の施工が容易です。

製品の据付は、中吊り方式なので、施工が容易になります。

## 景観を生かす仕上り



インバートコンクリート打設



側溝の天端幅が狭いので、道路幅が広く使えます。



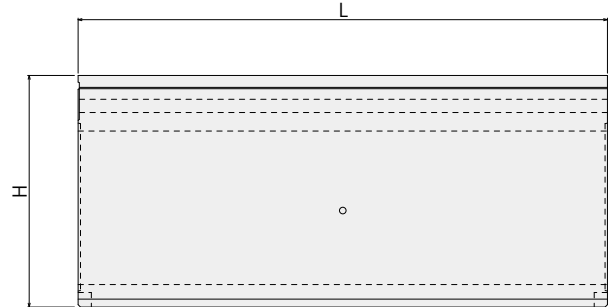
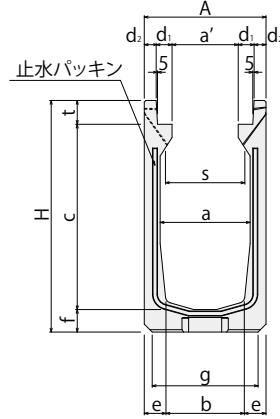
舗装の沈下によるクラックや水溜まりがなくなります。

## 施工実績



# CD側溝 縦断/T25

## 製品図



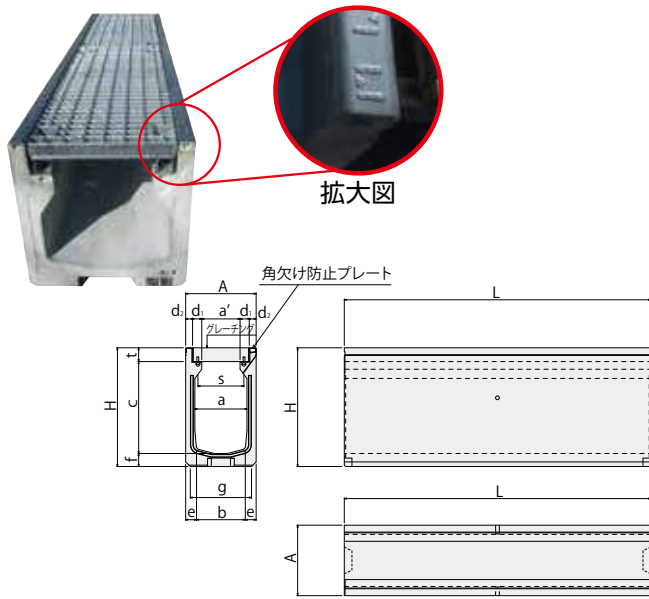
CD側溝 縦断 寸法表

種類	呼び名	寸法 (mm)													参考重量 (kg)												
		A	s※	a	a'	b	c	d <sub>1</sub>	d <sub>2</sub>	e	f	g	H	t													
250	250	410	250	290	200	290	250	60	45	60	85	350	90	425	377												
	300					290	300			60				475		423											
	400					290	400			60				575		478											
	500					290	500			60				675		534											
	600					266	600			72				775		593											
	700					246	700			82				875		667											
	800					226	800			92				975		745											
	900					206	900			102				1075		846											
	300					300	460			300				340		250	340	300	60	45	60	85	400	90	475	446	
400		340	400	60	575	501																					
500		340	500	60	675	556																					
600		316	600	72	775	616																					
700		296	700	82	875	690																					
800		276	800	92	975	763																					
900		256	900	102	1075	851																					
1000		236	1000	112	1175	938																					
1100		216	1100	122	1275	1049																					
1200		196	1200	132	1395	1219																					
1300		176	1300	142	1495	1348																					
400		400	560	400	440	300		440	400		60	70	60		95		500	95			590				623		
		500						440	500				60								690						680
	600	416					600	72	790	745																	
	700	396					700	82	890	816																	
	800	376					800	92	990	896																	
	900	356					900	102	1090	985																	
	1000	336					1000	112	1190	1084																	
	1100	316					1100	122	1290	1192																	
	1200	296					1200	132	1390	1305																	
	1300	276					1300	142	1510	1513																	
	500	500					690	500	560	400			560	500		60			85	65	105	630	110	715		865	
		600											536	600						77				815			935
		700											516	700						87				915			1010
800		496	800	97	1015	1099																					
900		476	900	107	1115	1198																					
1000		456	1000	117	1215	1306																					
1100		436	1100	127	1315	1419																					
1200		416	1200	137	1415	1546																					
1300		396	1300	147	1515	1682																					
1400		376	1400	157	1635	1849																					
1500		356	1500	167	1735	2000																					
600		600	800	600	660	500					636	600	65	85	82		110	740		125				835	1081		
		700									616	700			92									935			1165
	800	596					800	102	1035	1254																	
	900	576					900	112	1135	1358																	
	1000	556					1000	122	1235	1471																	
	1100	536					1100	132	1335	1588																	
	1200	516					1200	142	1435	1720																	
	1300	496					1300	152	1535	1861																	
	1400	476					1400	162	1635	2011																	

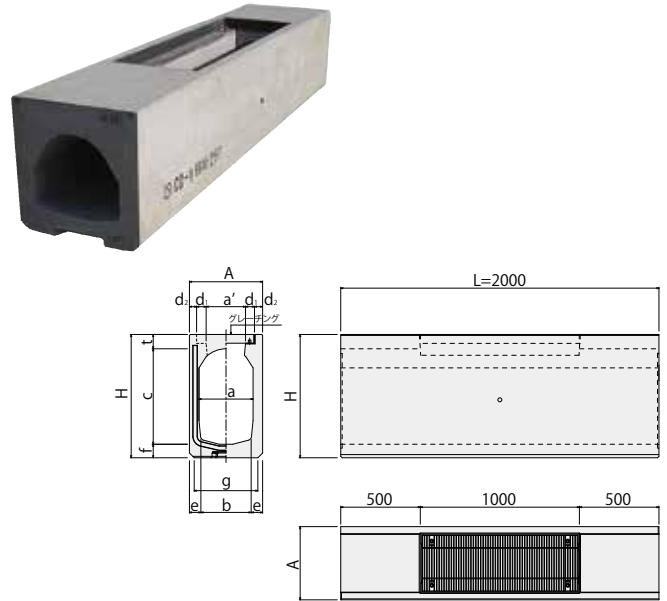
※sは規格上の寸法です。L=2000mmが基準となります。延長調整用にL=1000mmもご用意しています。

# CD側溝 横断・CDII側溝 横断/T25

CD側溝 横断 製品図



CDII側溝 横断 製品図



CD側溝 横断・CDII側溝 横断 寸法表

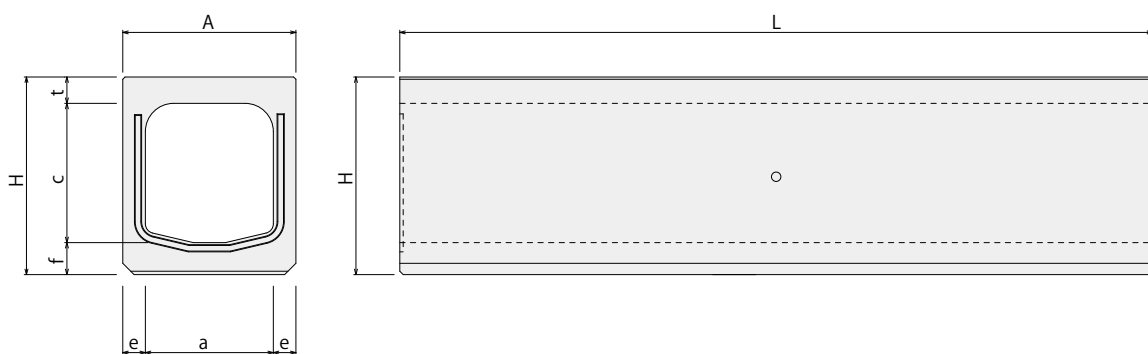
種類	呼び名	寸法 (mm)													参考重量 (kg)											
		A	s※	a	a'	b	c	d <sub>1</sub>	d <sub>2</sub>	e	f	g	H	t	CD側溝横断	CDII側溝横断										
250	250	410	250	290	200	290	250	60	45	60	85	350	425	90	392	468										
	300					290	300			60			475		438											
	400					290	400			60			575		493											
	500					290	500			60			675		549											
	600					266	600			72			775		608											
	700					246	700			82			875		682											
	800					226	800			92			975		760											
	900					206	900			102			1075		861											
	300					300	460			300			340		250	340	300	60	45	60	85	400	475	90	461	545
400		340	400	60	575	516		602																		
500		340	500	60	675	571		658																		
600		316	600	72	775	631		718																		
700		296	700	82	875	705		792																		
800		276	800	92	975	778		865																		
900		256	900	102	1075	866		953																		
1000		236	1000	112	1175	953		1040																		
1100		216	1100	122	1275	1064		1151																		
1200		196	1200	132	1395	1234		☆																		
1300		176	1300	142	1495	1363		☆																		
400		400	560	400	440	300		440	400		60	70		60		95	500			590			95		640	738
		500						440	500					60						690					697	795
	600	416					600	72	790	762			☆													
	700	396					700	82	890	833			☆													
	800	376					800	92	990	913			☆													
	900	356					900	102	1090	1002			☆													
	1000	336					1000	112	1190	1101			☆													
	1100	316					1100	122	1290	1209			☆													
	1200	296					1200	132	1390	1322			☆													
	1300	276					1300	142	1510	1530			☆													
	500	500					690	500	560	400			560	500	60			85	65	105	630	715		110	884	1033
		600											536	600					77			815			954	1099
		700											516	700					87			915			1029	☆
800		496	800	97	1015	1118					☆															
900		476	900	107	1115	1217					☆															
1000		456	1000	117	1215	1325					☆															
1100		436	1100	127	1315	1438					☆															
1200		416	1200	137	1415	1565					☆															
1300		396	1300	147	1515	1701					☆															
1400		376	1400	157	1635	1868					☆															
1500		356	1500	167	1735	2019					☆															
600		600	800	600	660	500					636	600	65	85		82	110		740			835	125		1116	
		700									616	700				92						935			1200	
	800	596					800	102	1035	1289																
	900	576					900	112	1135	1393																
	1000	556					1000	122	1235	1506																
	1100	536					1100	132	1335	1623																
	1200	516					1200	142	1435	1755																
	1300	496					1300	152	1535	1896																
	1400	476					1400	162	1635	2046																

※sは規格上の寸法です。L=2000mmが基準となります。延長調整用にL=1000mmもご用意しています。  
CDII側溝 横断は製品重量の表記のあるもののみご用意しております。製品規格はL=2000mmのみとなります。☆は受注生産となります。

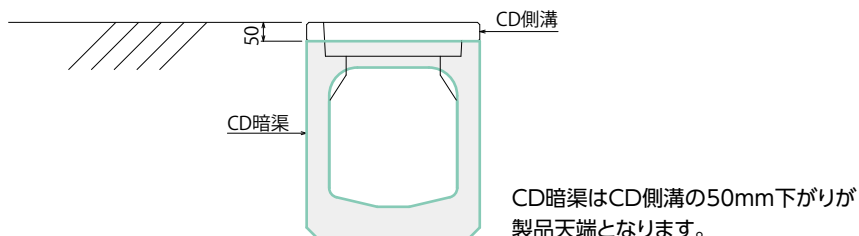
# CD暗渠／T25



## 製品図



暗渠部接続図



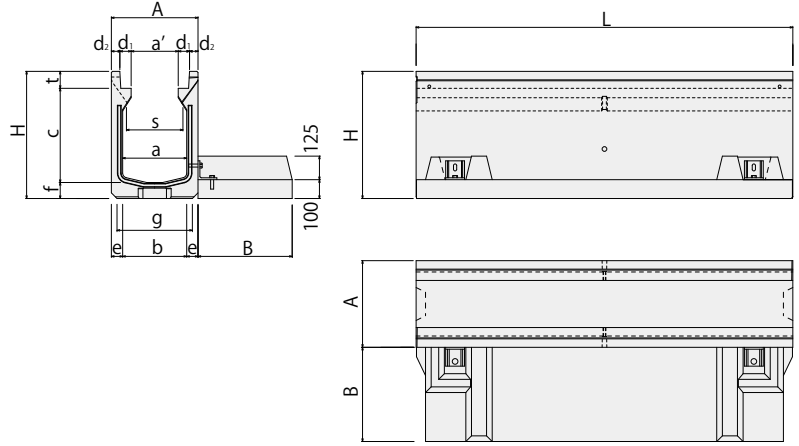
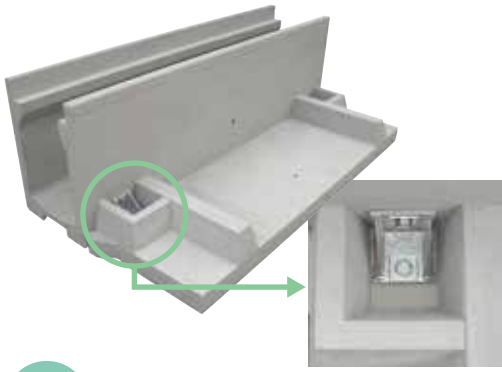
## CD暗渠 寸法表

品名	寸法 (mm)								参考重量 (kg)
	A	a	c	e	f	H	t	L	
300A	460	340	270	60	85	425	70	2000	517
300B	460	340	370	60	85	525	70	2000	573
300C	460	340	470	60	85	625	70	2000	629
400A	560	440	370	60	95	540	75	2000	691
400B	560	440	470	60	95	640	75	2000	747
500A	690	560	480	65	105	665	80	2000	945
500B	690	560	580	65	105	765	80	2000	1015

※延長調整用にL=1000mmもご用意しています。

# CDL側溝/T25

## 製品図



使用  
実例



底版付きなので、高低差がある箇所の土留め側溝として使用できます。  
底版はセパレートタイプなので据付が容易です。

■底版は本体据付後の後付となります。

## CDL側溝 寸法表

種類	呼び名	寸法 (mm)														参考重量 (kg)										
		A	s※	a	a'	b	c	d <sub>1</sub>	d <sub>2</sub>	e	f	g	H	t	B											
250	250	410	250	290	200	290	250	60	45	60	85	350	425	90	390	591										
	300					290	300			60			475		490	689										
	400					290	400			60			575		490	744										
	500					290	500			60			675		590	852										
	600					266	600			72			775		590	911										
	700					246	700			82			875		690	1037										
	800					226	800			92			975		690	1115										
	900					206	900			102			1075		690	1216										
	300					300	460			300			340		250	340	300	60	45	60	85	400	475	90	390	660
400		340	400	60	575	490		767																		
500		340	500	60	675	590		874																		
600		316	600	72	775	590		934																		
700		296	700	82	875	590		1008																		
800		276	800	92	975	690		1133																		
900		256	900	102	1075	690		1221																		
1000		236	1000	112	1175	790		1360																		
1100		216	1100	122	1275	790		1471																		
1200		196	1200	132	1395	890		1693																		
1300		176	1300	142	1495	890		1822																		
400		400	560	400	440	300		440	400		60	70		60		95	500			590			95		490	889
		500						440	500					60						690					490	946
	600	416					600	72	790	590			1063													
	700	396					700	82	890	590			1134													
	800	376					800	92	990	690			1266													
	900	356					900	102	1090	690			1355													
	1000	336					1000	112	1190	790			1506													
	1100	316					1100	122	1290	790			1614													
	1200	296					1200	132	1390	790			1727													
	1300	276					1300	142	1510	890			1987													
	500	500					690	500	560	400			560	500	60			85	65	105	630	715		110	490	1131
		600											536	600					77			815			490	1201
		700											516	700					87			915			590	1328
800		496	800	97	1015	590					1417															
900		476	900	107	1115	690					1568															
1000		456	1000	117	1215	690					1676															
1100		436	1100	127	1315	790					1841															
1200		416	1200	137	1415	790					1968															
1300		396	1300	147	1515	790					2104															
1400		376	1400	157	1635	890					2323															
600		600	800	600	660	500					636	600	65	85		82	110		740			835	125		490	1347
		700									616	700				92						935			590	1483
		800									596	800				102						1035			590	1572
	900	576					900	112	1135	690	1728															
	1000	556					1000	122	1235	690	1841															
	1100	536					1100	132	1335	790	2010															
	1200	516					1200	142	1435	790	2142															
	1300	496					1300	152	1535	790	2283															
	1400	476					1400	162	1635	890	2485															

# CD側溝 電柱よけ/T25

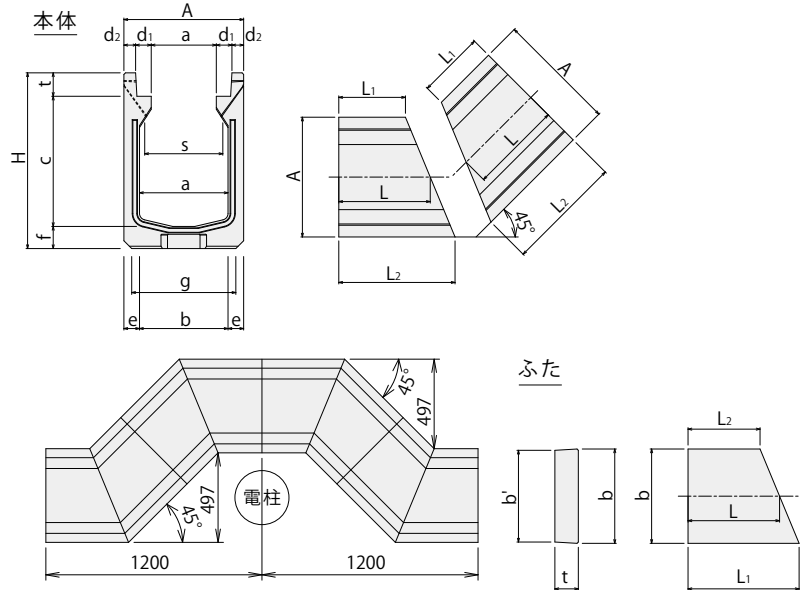


使用  
実例



電柱よけを使用することにより、電柱まわりを迂回する施工も可能です。45°コーナーにも使用できます。

## 製品図



## CD側溝 電柱よけ 寸法表

### ■電柱よけ本体

種類	呼び名	寸法 (mm)															参考重量 (kg)
		A	s※	a	a'	b	c	d <sub>1</sub>	d <sub>2</sub>	e	f	g	H	t	L	L <sub>1</sub>	
250	250	410	250	290	200	290	250	60	45	60	85	350	90	351	266	436	66
	300					290	300			60							74
	400					290	400			60							84
	500					290	500			60							94
	600					266	600			72							104
	700					246	700			82							117
	800					226	800			92							130
300	300	460	300	340	250	340	300	60	45	60	85	400	90	351	256	446	78
	400					340	400			60							88
	500					340	500			60							97
	600					316	600			72							108
	700					296	700			82							121
	800					276	800			92							133
	900					256	900			102							149
	1000					236	1000			112							164
	1100					216	1100			122							184
	1200					196	1200			132							209
400	400	560	400	440	300	440	400	60	70	60	95	500	95	351	235	467	109
	500					440	500			60							119
	600					416	600			72							130
	700					396	700			82							143
	800					376	800			92							157
	900					356	900			102							172
	1000					336	1000			112							190
	1100					316	1100			122							209
	1200					296	1200			132							229
	1300					276	1300			142							254
500	500	690	500	560	400	560	500	60	85	65	105	630	110	351	208	494	151
	600					536	600			77							164
	700					516	700			87							177
	800					496	800			97							192
	900					476	900			107							210
	1000					456	1000			117							229
	1100					436	1100			127							249
	1200					416	1200			137							271
	1300					396	1300			147							295

※sは規格上の寸法です。CD側溝電柱よけは受注生産になりますので、詳しくはお問合せください。

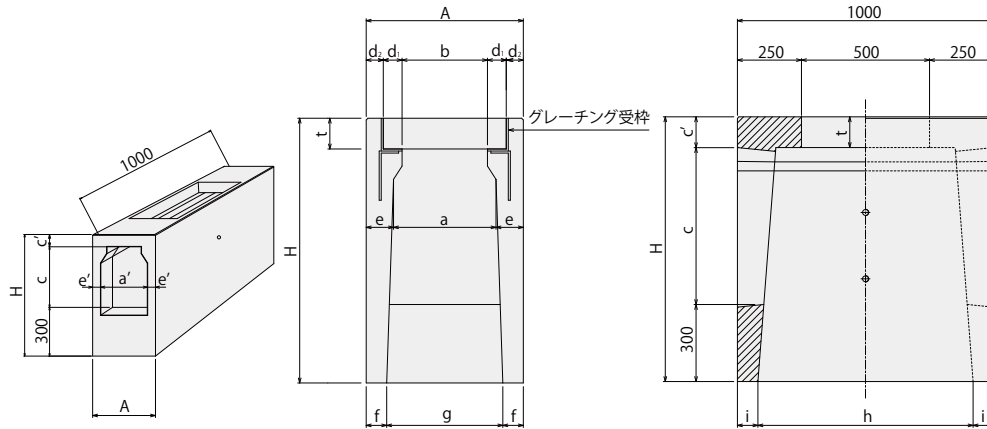
### ■電柱よけふた

呼び名	寸法 (mm)						参考重量 (kg)
	b	b'	t	L	L <sub>1</sub>	L <sub>2</sub>	
200 (250側溝用)	312	302	90	351	415	287	23
250 (300側溝用)	362	352	90	351	426	276	27
300 (400側溝用)	412	402	95	351	436	266	32
400 (500側溝用)	512	502	110	351	457	245	46

# CD側溝用柵／T25 長方形



製品図



CD側溝用柵 長方形 寸法表

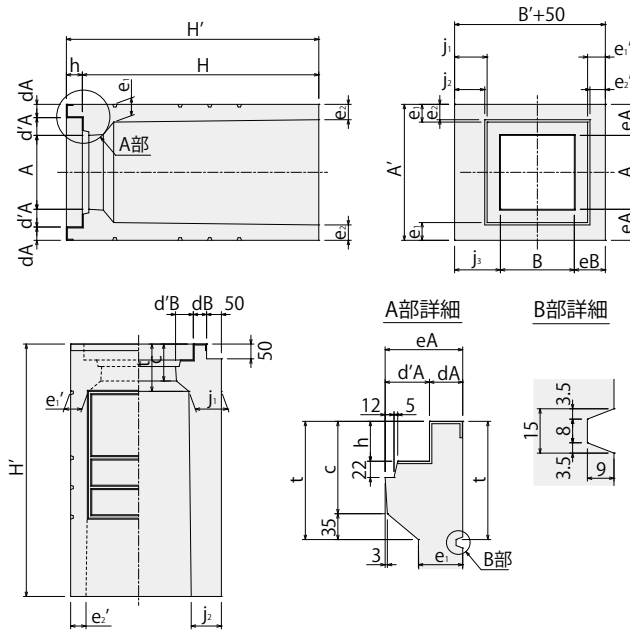
種類	呼び名	寸法 (mm)														参考重量 (kg)	
		A	a'	a	b	c	c'	d <sub>1</sub>	d <sub>2</sub>	e	e'	f	g	i	H		t
250	250	410	290	250	200	250	90	55	50	80	60	67.5	275	102	640	90	268
	300					66						278	97.5	690	282		
	400					63						284	89	790	310		
	500					60						290	80	890	338		
	600					64						282	93	990	366		
	700					62						286	86.5	1090	394		
	800					60						290	80	1190	422		
	300					300						460	340	300	250		300
400	65	330	96	790	322												
500	62.5	335	88	890	350												
600	60	340	80	990	378												
700	66.5	327	100	1090	406												
800	64.5	331	95	1190	434												
900	63	334	90	1290	462												
1000	61.5	337	85	1390	490												
400	400	560	440	400	300	400	95	55	75	80	60	60	340	80	1490	95	518
	500					67						426	101	795	373		
	600					64.5						431	94	895	401		
	700					62.5						435	87	995	429		
	800					60						440	80	1095	457		
	900					66						428	98.5	1195	485		
	1000					64.5						431	94	1295	513		
	1100					63						434	89.5	1395	541		
500	500	690	560	520	400	500	110	55	90	85	65	61.5	437	84.5	1495	110	569
	600					60						440	80	1595	597		
	700					71						548	99	910	529		
	800					69						552	92.5	1010	559		
	900					67						556	86.5	1110	589		
	1000					65						560	80	1210	619		
	1100					71						548	97.5	1310	649		
	1200					69.5						551	93	1410	679		
	1300					68						554	89	1510	709		
						66.5						557	84.5	1610	739		
	65	560	80	1710	769												



# CD側溝用柵Ⅱ / T25 正方形



製品図



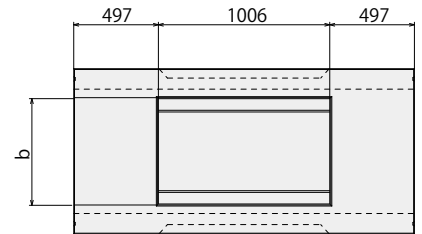
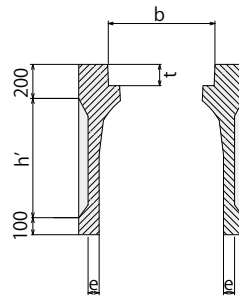
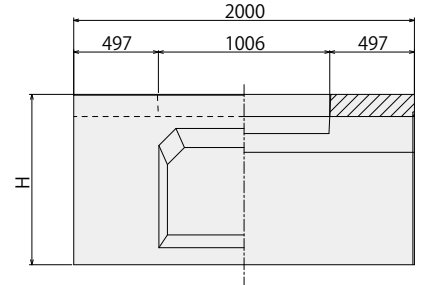
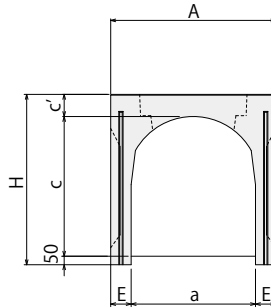
CD側溝用柵Ⅱ 正方形 寸法表

種類	呼び名	寸法 (mm)																		参考重量 (kg)					
		A	A'	B	B'	H	H'	dA	dB	d'A	d'B	c	eA	eB	e <sub>1</sub>	e <sub>2</sub>	e <sub>1</sub> '	e <sub>2</sub> '	j <sub>1</sub>		j <sub>2</sub>	j <sub>3</sub>	h	t	
250	550	200	410	200	410	550	604	45	45	60	60	125	105	105	60	53	60	53	110	103	155	54	160	164	
	600					600	654									52		52						102	176
	700					700	754									51		51						101	199
	800					800	854									50		50						100	224
	900					900	954									48		48						98	245
	1000					1000	1054									47		47						97	270
300	600	250	460	250	460	600	654	45	45	60	60	125	105	105	60	54	60	54	110	104	155	54	160	201	
	700					700	754									53		53						103	229
	800					800	854									52		52						102	256
	900					900	954									51		51						101	283
	1000					1000	1054									50		50						100	310
	1100					1100	1154									49		49						99	336
	1200					1200	1254									47		47						97	360
	1300					1300	1354									46		46						96	385
400	700	300	560	300	560	700	760	70	70	60	60	130	130	130	60	54	60	54	110	104	180	60	165	303	
	800					800	860									53		53						103	337
	900					900	960									52		52						102	371
	1000					1000	1060									50		50						100	402
	1100					1100	1160									49		49						99	434
	1200					1200	1260									48		48						98	467
	1300					1300	1360									46		46						96	500
500	800	400	690	400	690	800	875	85	85	60	60	185	145	145	65	58	65	58	115	108	195	75	220	482	
	900					900	975									57		57						107	528
	1000					1000	1075									56		56						106	572
	1100					1100	1175									55		55						105	616
	1200					1200	1275									54		54						104	659
	1300					1300	1375									53		53						103	702

※受注生産となっております。詳しくはお問い合わせください。

# CD可変側溝/T25

## 製品図



コンクリート蓋・グレーチング蓋は600サイズは1ランク下、700・800サイズは2ランク下の規格製品が入ります。

## CD可変側溝 寸法表

種類	呼び名	寸法 (mm)										参考重量 (kg)
		A	a	c	c'	E	t	b	e	h'	H	
600	600	800	600	625	125	100	125	630	65	500	800	992
	700			725						600	900	1068
	800			825						700	1000	1144
	900			925						800	1100	1220
	1000			1025						900	1200	1296
	1100			1125						1000	1300	1372
	1200			1225						1100	1400	1448
	1300			1325						1200	1500	1524
	1400			1425						1300	1600	1660
	700			500						970	730	520
600		620	500	800	1285							
700		720	600	900	1370							
800		820	700	1000	1455							
900		920	800	1100	1540							
1000		1020	900	1200	1625							
1100		1120	1000	1300	1710							
1200		1220	1100	1400	1795							
1300		1320	1200	1500	1880							
1400		1420	1300	1600	1965							
1500		1520	1400	1700	2050							
1600		1620	1500	1800	2135							
1700		1720	1600	1900	2220							
1800		1820	1700	2000	2305							
1900		1920	1800	2100	2390							
2000		2020	1900	2200	2475							
2100	2120	2000	2300	2560								
2200	2220	2100	2400	2645								
800	600	1080	820	620	140	130	140	740	70	510	810	1392
	700			720						610	910	1485
	800			820						710	1010	1578
	900			920						810	1110	1671
	1000			1020						910	1210	1764
	1100			1120						1010	1310	1857
	1200			1220						1110	1410	1950
	1300			1320						1210	1510	2043

# CD側溝 清掃検証

CD側溝 300×300における清掃状況の確認を剣先スコップ(標準タイプ)にて行った。

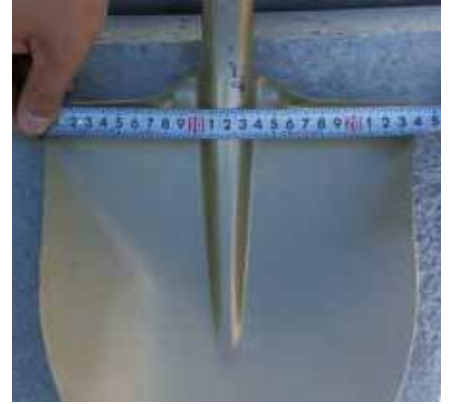
■CD側溝 B300×H300



■天端幅：250mm



■剣先スコップ(標準型)最大幅：235mm



■進入幅確認



■底部搔取確認



■底角部搔取確認(左右)



■底角部搔取確認(左右)



## 検証結果

標準型の剣先スコップでは進入口にてスコップが掛かる事も無く、出し入れもスムーズに行えた。また、底部においては河床式のためスコップ底部の形状と合致し、ゴミ・汚泥が取りやすいと推測される。

底角部に於いても容易に搔取が可能であり、全体の清掃作業が効率を損失することなく行えるということが判明した。

更に、可変側溝と比較して蓋が全て取り除けるため、清掃活動では更に効率よく作業ができると推測される。

# CDⅡ側溝/T25

NETIS 登録済(CB-050043)  
JISⅡ類 認証取得(サイズによる)  
意匠登録第1410740号



## 特 徴

# CD側溝の特性はそのままに**大梁**を設けました。

### 工期短縮

本体に大梁を設けることにより蓋の布設手間が半減し、コストの削減と工期の短縮が図れます。

### コストダウン

1サイズ小さい蓋を使用しますのでコストの縮減ができます。また、軽量化により、メンテナンスがしやすくなります。一般的なJIS規格側溝フタに対応しています。

- 外壁が垂直なので官民境界の施工が容易です。
- 製品の据付は、中吊り方式なので、施工が容易になります。
- 河床式なので、流速が速くなり、土砂の堆積も防げます。

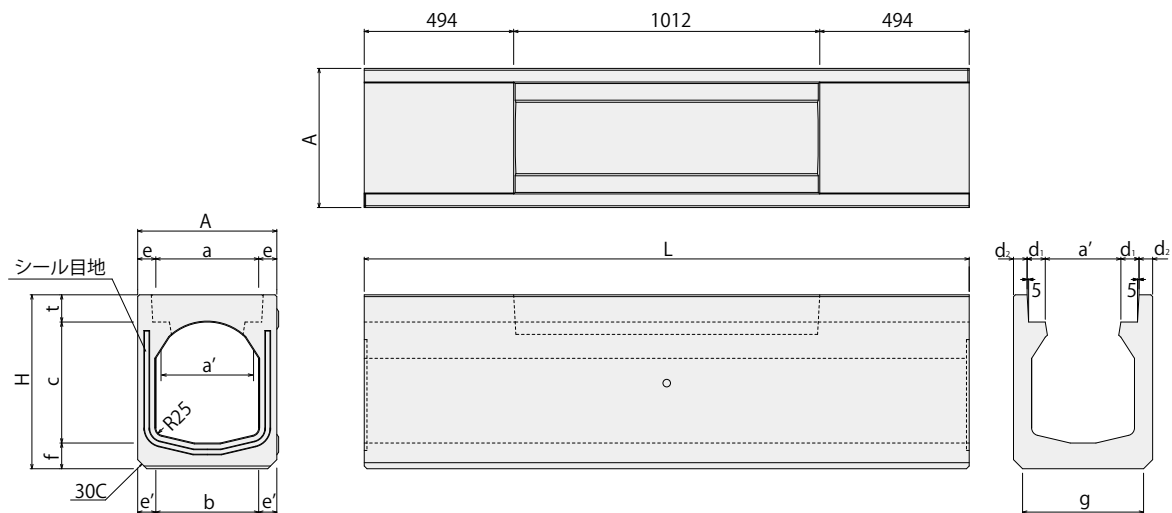
### 安定性

大梁により縦断方向への蓋のズレがありません。



特殊止水パッキン使用で目地モルタルは不要です。

## 製品図



## CDⅡ側溝 寸法表

品名	寸法 (mm)														参考重量 (kg)
	A	a	a'	b	c	d <sub>1</sub>	d <sub>2</sub>	e	e'	f	g	H	t	L	
250	410	290	200	290	250	60	45	60	60	85	350	425	90	2000	456
300A					300							475			533
300B					400							575			588
300C	500	675	642												
400A	560	440	300	440	400	60	70	60	60	95	500	590	95		724
400B					500							690			777
500A					560							715			1018
500B	690	560	400	536	60	85	65	77	105	630	815	110	1082		

※a'は規格上の寸法です。横断タイプはボトル固定のグレーチング仕様となります。(P4参照)

# スリット蓋/T25 縦断



## 特徴

グレーチングが不要になることで  
**コストの縮減**が計れます。



一体化吊り実験

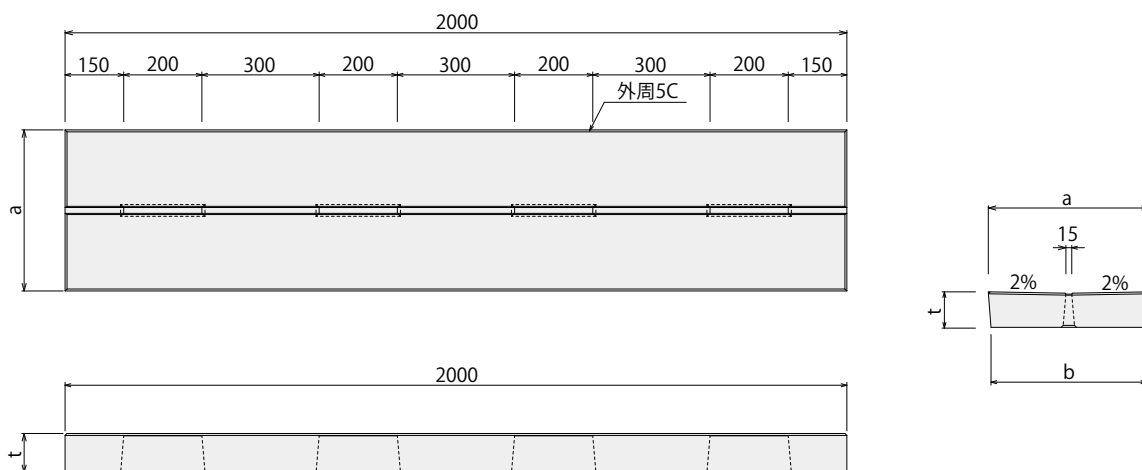


PU側溝にも使用できます。

### 静音性

パッキンの使用で騒音・ガタツキ防止効果があります。また、蓋と側溝本体の隙間にコンクリートボンドやモルタルを注入し、一体化させることも可能です。

## 製品図



## スリット蓋 縦断 寸法表

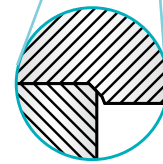
品名	寸法 (mm)			参考重量 (kg)		
	a	b	t	L=500	L=1000	L=2000
200	312	298	90	29	59	119
250	362	348	90	35	70	141
300	412	398	95	42 ☆	85	171
400	512	498	110	62 ☆	124	249
500	622	608	125	88 ☆	177	355

☆の製品は受注生産となります。

## 特 徴

# 防音用ゴムが不要となり、 確実に**コストダウン**に つながります。

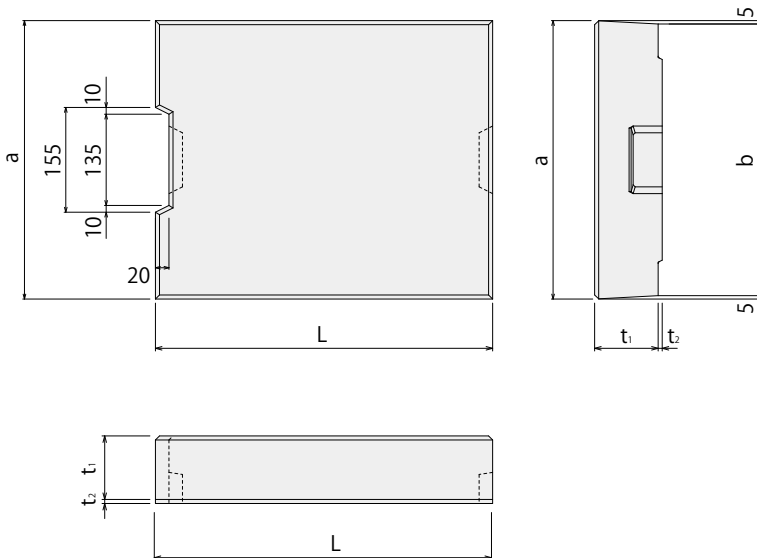
- JIS蓋(PC4)に取り替えができます。
- 既設のJIS側溝(PU3)でも、蓋の交換だけで消音機能を追加できます。  
(騒音測定実験にて実証済み)



### 独創的な防音構造

蓋下面側のRテーパ構造により、蓋全体のガタつきを抑え、騒音発生を防止します。

## 製品図



### 騒音測定報告書



消音グレーチングもあります。



### 消音蓋 寸法表

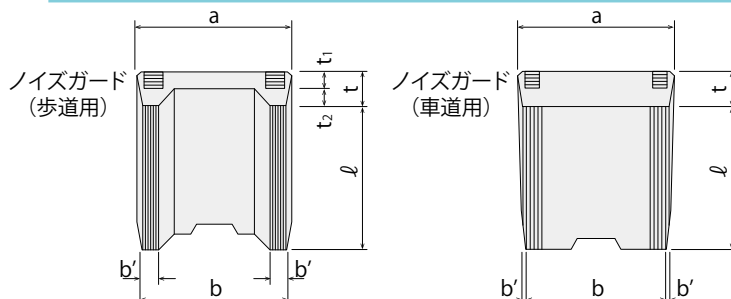
品名	寸法 (mm)					参考重量 (kg)
	a	b	t <sub>1</sub>	t <sub>2</sub>	L	
200	312	302	90	6	500	33
250	362	352	90	6	500	38
300	412	402	95	6	500	45
400	512	498	110	9	500	68

# 甲蓋・ノイズガード



ガタつき防止  
騒音防止用に緩衝部材を取り付けました。  
防音効果は抜群です。

## 製品図



## 甲蓋・ノイズガード 寸法表

### ■PC-3 歩道用

品名	甲蓋	ノイズ	寸法 (mm)							参考重量 (kg)
			a	b	b'	t	t <sub>1</sub>	t <sub>2</sub>	ℓ	
250	○	○	362	352	50	90	55	35	500	29
300	○	○	412	402	51	95	55	40	500	33
400	○	/	512	502	51	110	65	45	500	47
500	○	/	622	612	56	125	75	50	500	65
600	○	/	732	722	55	140	80	60	500	82

### ■PC-4 車道用

品名	甲蓋	ノイズ	寸法 (mm)					参考重量 (kg)
			a	b	b'	t	ℓ	
200	○	/	312	302	5	90	500	33
250	○	○	362	352	5	90	500	37
300	○	○	412	402	5	95	500	45
400	○	○	512	502	5	110	500	65
500	○	○	622	612	5	125	500	91
600	○	○	732	722	5	140	500	123

# ノイズII



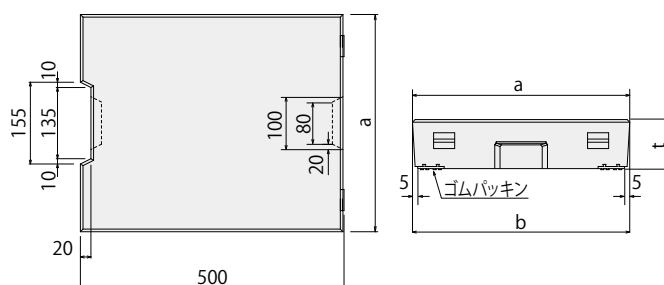
持ちやすい両手手掛け 維持作業において、既設蓋の持ち上げが用意です。

上面四方面取 カケ防止に絶大な効果が得られます。

4連自在伸縮・変形グリップ 蓋のガタツキをシャットアウトします。



## 製品図



## ノイズII 寸法表

### ■車道用

品名	寸法 (mm)			参考重量 (kg)
	a	b	t	
200	312	302	90	33
250	362	352	90	37
300	412	402	95	45
400	512	502	110	65

## 特 徴

# コストダウンと機能性に優れた構造。

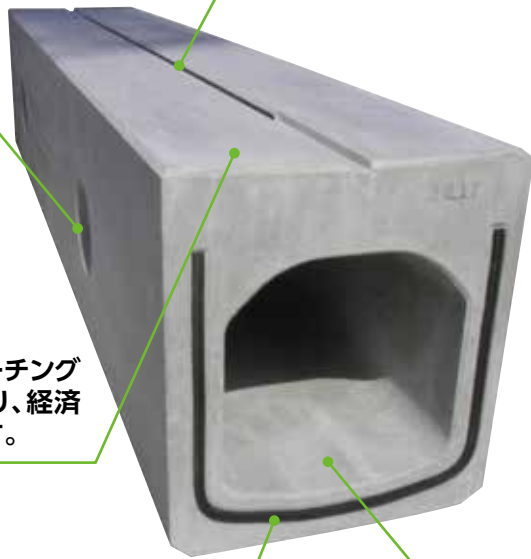
生活排水管などの取付が容易なノックアウト方式を採用しています。

集水スリットは幅15mmなので、バリアフリーに配慮しています。

蓋及びグレーチングが不要であり、経済性に優れます。

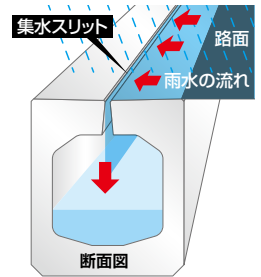
特殊止水パッキン使用で、目地モルタルは不要です。

PU3側溝と全高・蓋厚・内空幅が同一になっているため、接続が容易で流量の問題もありません。



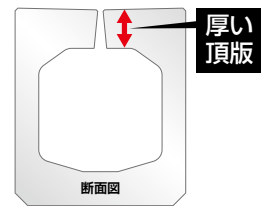
## 高い集水能力

集水孔がスリット構造になっているので、通常の側溝に比べ集水能力が高く、路面の水溜まりの心配がありません。



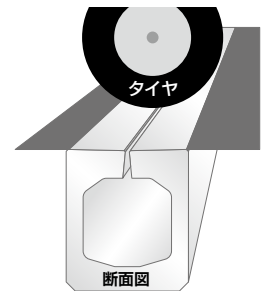
## 高い耐久性

頂版部分が厚い設計になっていますので、高い耐久性を実現しています。



## 高い静音性

蓋がない一体構造になっているので、車両通行時でも、ガタツキ音が鳴りません。



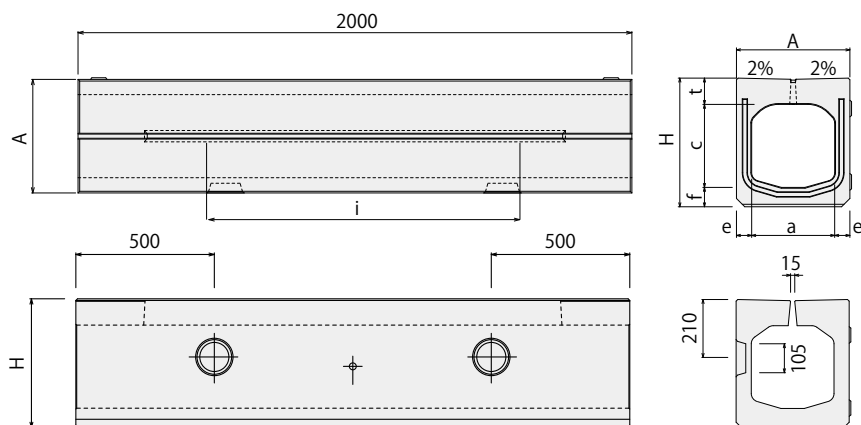
## 施工実績





# CD-E側溝 縦断用／T25

## 製品図

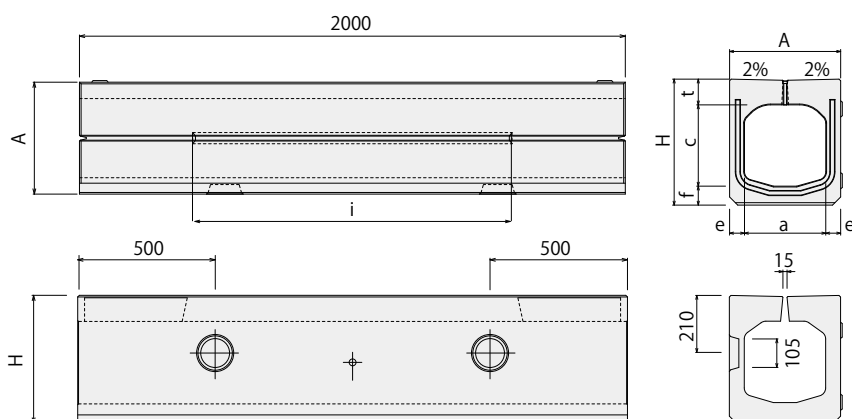


CD-E側溝 縦断用 寸法表

品名	呼び名	寸法 (mm)								参考重量 (kg)
		A	a	c	e	f	H	i	t	
CD-E250	250	360	250	250	55	65	405	1500	90	402
CD-E300A	300A	410	300	300	55	70	465	1500	95	505
CD-E300B	300B	410	300	400	55	70	565	1500	95	557
CD-E300C	300C	410	300	500	55	80	675	1500	95	628
CD-E400A	400A	520	400	400	60	70	580	1200	110	680
CD-E400B	400B	520	400	500	60	80	690	1200	110	766
CD-E500A	500A	630	500	500	65	80	705	1200	125	935
CD-E500B	500B	630	500	600	65	90	815	1200	125	1024

# CD-E側溝 横断用／T25

## 製品図

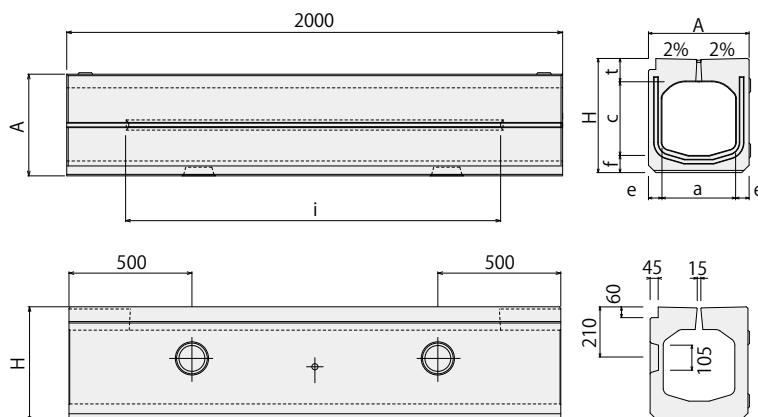


CD-E側溝 横断用 寸法表

品名	呼び名	寸法 (mm)								参考重量 (kg)
		A	a	c	e	f	H	i	t	
CD-E250	250	360	250	250	55	65	405	1200	90	403
CD-E300A	300A	410	300	300	55	70	465	1200	95	506
CD-E300B	300B	410	300	400	55	70	565	1200	95	558
CD-E300C	300C	410	300	500	55	80	675	1200	95	629
CD-E400A	400A	520	400	400	60	70	580	1200	110	682
CD-E400B	400B	520	400	500	60	80	690	1200	110	768
CD-E500A	500A	630	500	500	65	80	705	1200	125	938
CD-E500B	500B	630	500	600	65	90	815	1200	125	1027

# CD-E側溝 歩車タイプ/T25

## 製品図

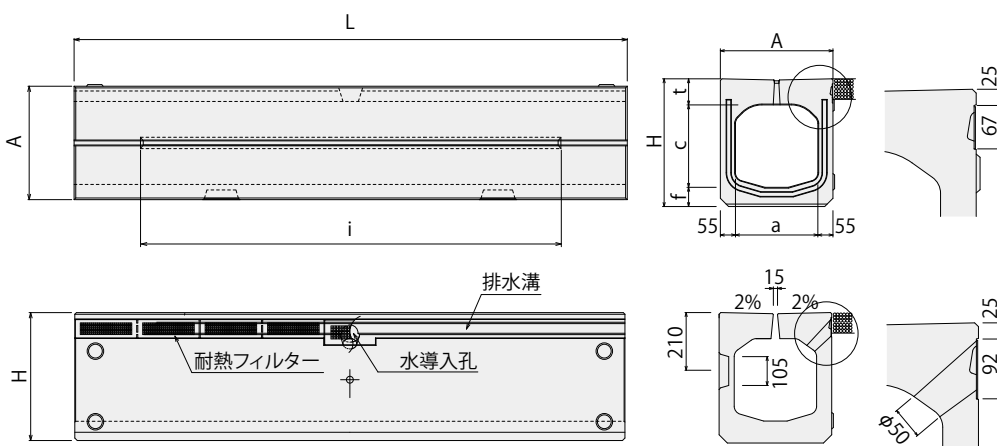


CD-E側溝 歩車タイプ/ 寸法表

品名	呼び名	寸法 (mm)									参考重量 (kg)
		A	a	c	e	f	H	i	t		
CD-E250	250	360	250	250	55	65	405	1500	90	391	
CD-E300A	300A	410	300	300	55	70	465	1500	95	494	
CD-E300B	300B	410	300	400	55	70	565	1500	95	546	
CD-E300C	300C	410	300	500	55	80	675	1500	95	617	
CD-E400A	400A	520	400	400	60	70	580	1200	110	669	
CD-E400B	400B	520	400	500	60	80	690	1200	110	755	
CD-E500A	500A	630	500	500	65	80	705	1200	125	924	
CD-E500B	500B	630	500	600	65	90	815	1200	125	1013	

# CD-E側溝 排水舗装タイプ/T25

## 製品図

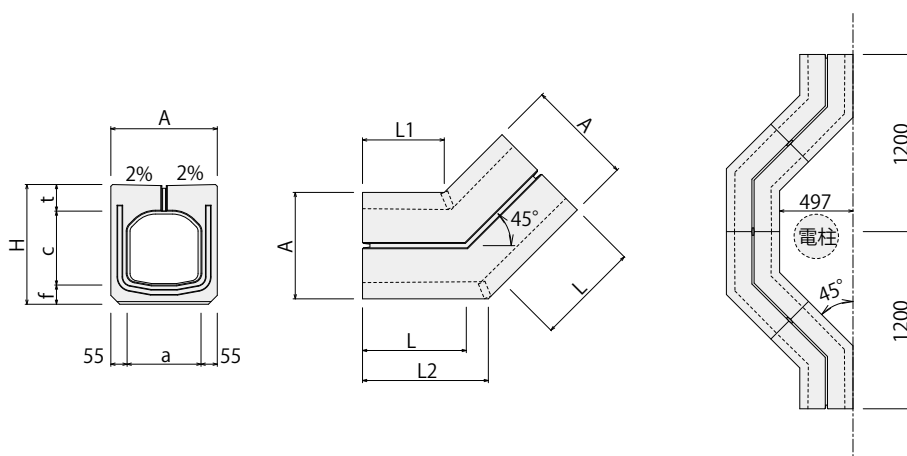


CD-E側溝 排水舗装タイプ 寸法表

品名	呼び名	寸法 (mm)									参考重量 (kg)
		A	a	c	e	f	H	i	t		
CD-E250	250	360	250	250	55	65	405	1500	90	397	
CD-E300A	300A	410	300	300	55	70	465	1500	95	500	
CD-E300B	300B	410	300	400	55	70	565	1500	95	552	
CD-E300C	300C	410	300	500	55	80	675	1500	95	623	
CD-E400A	400A	520	400	400	60	70	580	1200	110	675	
CD-E400B	400B	520	400	500	60	80	690	1200	110	761	
CD-E500A	500A	630	500	500	65	80	705	1200	125	930	
CD-E500B	500B	630	500	600	65	90	815	1200	125	1019	

# CD-E側溝 電柱よけ/T25

## 製品図

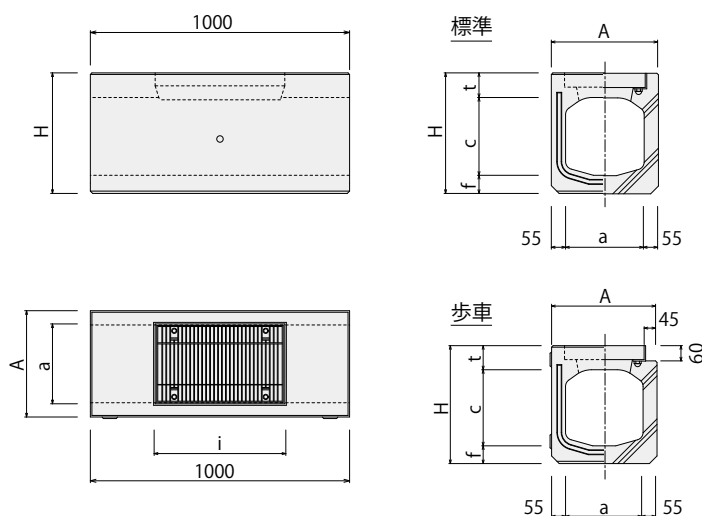


CD-E側溝 電柱よけ 寸法表

品名	呼び名	寸法 (mm)										参考重量 (kg)
		A	a	c	f	H	t	L	L <sub>1</sub>	L <sub>2</sub>		
CD-E250	250	360	250	250	65	405	90	351	276	426	141	
CD-E300A	300A	410	300	300	70	465	95	351	266	436	177	
CD-E300B	300B	410	300	400	70	565	95	351	266	436	196	
CD-E300C	300C	410	300	500	80	675	95	351	266	436	221	

# CD-E側溝 点検孔/T25

## 製品図

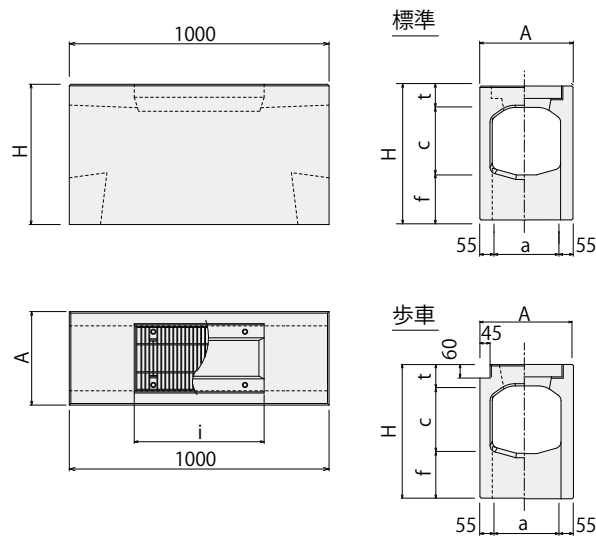


CD-E側溝 点検孔 寸法表

品名	呼び名	寸法 (mm)								参考重量 (kg)	
		A	a	c	f	H	t	i	標準	歩車	
CD-E250	250	360	250	250	65	405	90	500	181	175	
CD-E300A	300A	410	300	300	70	465	95	508	220	214	
CD-E300B	300B	410	300	400	70	565	95	508	246	240	
CD-E300C	300C	410	300	500	80	675	95	508	277	271	

# CD-E側溝 管理柵／T25

## 製品図

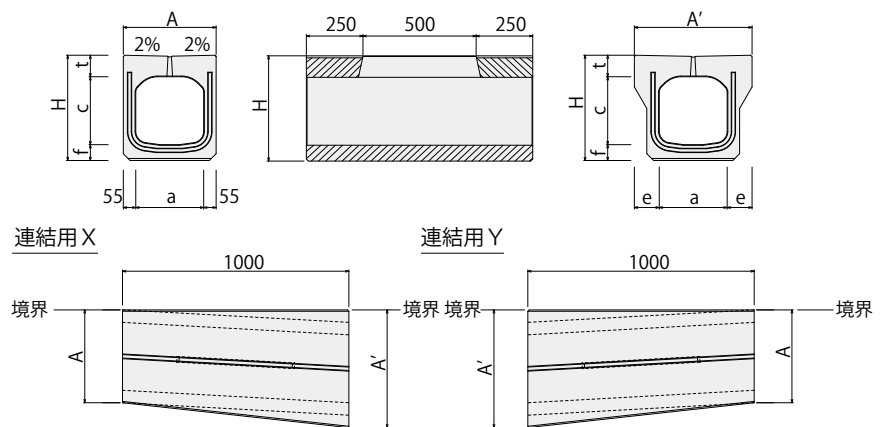


CD-E側溝 管理柵 寸法表

品名	呼び名	寸法 (mm)							参考重量 (kg)	
		A	a	c	f	H	t	i	標準	歩車
CD-E250	250	360	250	250	200	540	90	500	207	200
CD-E300A	300A	410	300	300	200	595	95	508	237	230
CD-E300B	300B	410	300	400	200	695	95	508	263	256
CD-E300C	300C	410	300	500	200	795	95	508	287	280

# CD-E側溝 PU連結用／T25

## 製品図



CD-E側溝 PU連結用 寸法表

品名	呼び名	寸法 (mm)								参考重量 (kg)
		A	a	c	f	H	t	A'	e	
CD-E250	250-X	360	250	250	65	405	90	460	105	216
CD-E250	250-Y	360	250	250	65	405	90	460	105	216
CD-E300A	300A-X	410	300	300	70	465	95	520	110	260
CD-E300A	300A-Y	410	300	300	70	465	95	520	110	260

# 施工実績

CD-E側溝



尾張建設事務所 国道155号 小牧市

CD-E側溝



半田市役所 半田市新庁舎

CD-E側溝



豊田市役所 低炭素社会モデル地区

CD側溝



岐阜国道事務所 国道156号 岐阜市

CD-E側溝



関市役所 関駅前整備

CD側溝



民間工事 大垣市

CD-E側溝



津市役所 一志庁舎駐車場

CD側溝



明和町役場 通学路整備

CDL側溝



大台町役場 佐原弥紀井線

CD側溝



袋井土木事務所 吉沢金谷線 菊川市

CD側溝



島田市役所 横井中央線

CD側溝+スリット蓋



浜松市役所 馬込川公園整備

CD側溝+スリット蓋



UR都市機構 彩都 茨木市

CD-E側溝



民間工事 神戸市

CDL側溝



東近江市役所 石原八日市線

### CD側溝 250流量表 (8割水深)

呼び名	250x250		250x300		250x400		250x500		250x600		250x700		250x800		250x900	
流水断面積 A(m <sup>2</sup> )	0.0530		0.0640		0.0890		0.1130		0.1340		0.1540		0.1710		0.1870	
潤辺 P(m)	0.6740		0.7310		0.8830		1.0360		1.1700		1.3120		1.4560		1.5990	
径深 R=A/P(m)	0.0786		0.0876		0.1008		0.1091		0.1145		0.1174		0.1174		0.1169	
R <sup>2/3</sup>	0.1835		0.1972		0.2166		0.2283		0.2358		0.2397		0.2398		0.2391	
n	0.0130		0.0130		0.0130		0.0130		0.0130		0.0130		0.0130		0.0130	
勾配 I 0/00	流速V m/s	流量Q m <sup>3</sup>	流速V m/s	流量Q m <sup>3</sup>	流速V m/s	流量Q m <sup>3</sup>	流速V m/s	流量Q m <sup>3</sup>	流速V m/s	流量Q m <sup>3</sup>	流速V m/s	流量Q m <sup>3</sup>	流速V m/s	流量Q m <sup>3</sup>	流速V m/s	流量Q m <sup>3</sup>
100.0	4.465	0.237	4.796	0.307	5.268	0.469	5.553	0.628	5.737	0.769	5.832	0.898	5.834	0.998	5.817	1.088
90.0	4.236	0.224	4.550	0.291	4.998	0.445	5.268	0.595	5.442	0.729	5.532	0.852	5.534	0.946	5.519	1.032
80.0	3.993	0.212	4.290	0.275	4.712	0.419	4.967	0.561	5.131	0.688	5.216	0.803	5.218	0.892	5.203	0.973
70.0	3.736	0.198	4.013	0.257	4.408	0.392	4.646	0.525	4.800	0.643	4.879	0.751	4.881	0.835	4.867	0.910
60.0	3.458	0.183	3.715	0.238	4.081	0.363	4.301	0.486	4.444	0.595	4.517	0.696	4.519	0.773	4.506	0.843
50.0	3.157	0.167	3.391	0.217	3.725	0.332	3.927	0.444	4.057	0.544	4.124	0.635	4.125	0.705	4.113	0.769
40.0	2.824	0.150	3.033	0.194	3.332	0.297	3.512	0.397	3.628	0.486	3.688	0.568	3.690	0.631	3.679	0.688
30.0	2.445	0.130	2.627	0.168	2.886	0.257	3.042	0.344	3.142	0.421	3.194	0.492	3.195	0.546	3.186	0.596
20.0	1.997	0.106	2.145	0.137	2.356	0.210	2.483	0.281	2.566	0.344	2.608	0.402	2.609	0.446	2.602	0.486
10.0	1.412	0.075	1.517	0.097	1.666	0.148	1.756	0.198	1.814	0.243	1.844	0.284	1.845	0.315	1.840	0.344
9.5	1.376	0.073	1.478	0.095	1.624	0.145	1.712	0.193	1.768	0.237	1.797	0.277	1.798	0.307	1.793	0.335
9.0	1.339	0.071	1.439	0.092	1.581	0.141	1.666	0.188	1.721	0.231	1.749	0.269	1.750	0.299	1.745	0.326
8.5	1.302	0.069	1.398	0.089	1.536	0.137	1.619	0.183	1.673	0.224	1.700	0.262	1.701	0.291	1.696	0.317
8.0	1.263	0.067	1.357	0.087	1.490	0.133	1.571	0.177	1.623	0.217	1.649	0.254	1.650	0.282	1.645	0.308
7.5	1.223	0.065	1.313	0.084	1.443	0.128	1.521	0.172	1.571	0.211	1.597	0.246	1.598	0.273	1.593	0.298
7.0	1.181	0.063	1.269	0.081	1.394	0.124	1.469	0.166	1.518	0.203	1.543	0.238	1.543	0.264	1.539	0.288
6.5	1.138	0.060	1.223	0.078	1.343	0.120	1.416	0.160	1.463	0.196	1.487	0.229	1.487	0.254	1.483	0.277
6.0	1.094	0.058	1.175	0.075	1.290	0.115	1.360	0.154	1.405	0.188	1.428	0.220	1.429	0.244	1.425	0.266
5.5	1.047	0.055	1.125	0.072	1.236	0.110	1.302	0.147	1.345	0.180	1.368	0.211	1.368	0.234	1.364	0.255
5.0	0.998	0.053	1.072	0.069	1.178	0.105	1.242	0.140	1.283	0.172	1.304	0.201	1.304	0.223	1.301	0.243
4.5	0.947	0.050	1.017	0.065	1.118	0.099	1.178	0.133	1.217	0.163	1.237	0.191	1.238	0.212	1.234	0.231
4.0	0.893	0.047	0.959	0.061	1.054	0.094	1.111	0.126	1.147	0.154	1.166	0.180	1.167	0.200	1.163	0.218
3.5	0.835	0.044	0.897	0.057	0.986	0.088	1.039	0.117	1.073	0.144	1.091	0.168	1.091	0.187	1.088	0.204
3.0	0.773	0.041	0.831	0.053	0.913	0.081	0.962	0.109	0.994	0.133	1.010	0.156	1.010	0.173	1.008	0.188
2.5	0.706	0.037	0.758	0.049	0.833	0.074	0.878	0.099	0.907	0.122	0.922	0.142	0.922	0.158	0.920	0.172
2.0	0.631	0.033	0.678	0.043	0.745	0.066	0.785	0.089	0.811	0.109	0.825	0.127	0.825	0.141	0.823	0.154
1.5	0.547	0.029	0.587	0.038	0.645	0.057	0.680	0.077	0.703	0.094	0.714	0.110	0.714	0.122	0.712	0.133
1.0	0.446	0.024	0.480	0.031	0.527	0.047	0.555	0.063	0.574	0.077	0.583	0.090	0.583	0.100	0.582	0.109

※流速 V=1/n · R<sup>2/3</sup> · I<sup>1/2</sup> 流量 Q=V · A

### CD側溝 300流量表 (8割水深)

呼び名	300x300		300x400		300x500		300x600		300x700		300x800		300x900		300x1000		300x1100		300x1200		300x1300	
流水断面積 A(m <sup>2</sup> )	0.0750		0.1040		0.1320		0.1580		0.1820		0.2040		0.2240		0.2420		0.2590		0.2690		0.2800	
潤辺 P(m)	0.7770		0.9300		1.0820		1.2180		1.3620		1.5060		1.6500		1.7950		1.9390		2.0740		2.2190	
径深 R=A/P(m)	0.0965		0.1118		0.1220		0.1297		0.1336		0.1355		0.1358		0.1348		0.1336		0.1297		0.1262	
R <sup>2/3</sup>	0.2104		0.2321		0.2460		0.2563		0.2614		0.2638		0.2641		0.2629		0.2613		0.2562		0.2516	
n	0.0130		0.0130		0.0130		0.0130		0.0130		0.0130		0.0130		0.0130		0.0130		0.0130		0.0130	
勾配 I 0/00	流速V m/s	流量Q m <sup>3</sup>	流速V m/s	流量Q m <sup>3</sup>	流速V m/s	流量Q m <sup>3</sup>	流速V m/s	流量Q m <sup>3</sup>	流速V m/s	流量Q m <sup>3</sup>	流速V m/s	流量Q m <sup>3</sup>	流速V m/s	流量Q m <sup>3</sup>	流速V m/s	流量Q m <sup>3</sup>	流速V m/s	流量Q m <sup>3</sup>	流速V m/s	流量Q m <sup>3</sup>	流速V m/s	流量Q m <sup>3</sup>
100.0	5.119	0.384	5.646	0.587	5.983	0.790	6.233	0.985	6.358	1.157	6.416	1.309	6.425	1.439	6.396	1.548	6.356	1.646	6.233	1.677	6.120	1.713
90.0	4.856	0.364	5.356	0.557	5.676	0.749	5.914	0.934	6.032	1.098	6.087	1.242	6.096	1.365	6.068	1.468	6.030	1.562	5.913	1.591	5.806	1.626
80.0	4.578	0.343	5.050	0.525	5.352	0.706	5.575	0.881	5.687	1.035	5.739	1.171	5.747	1.287	5.721	1.384	5.685	1.472	5.575	1.500	5.474	1.533
70.0	4.283	0.321	4.724	0.491	5.006	0.661	5.215	0.824	5.319	0.968	5.368	1.095	5.376	1.204	5.351	1.295	5.318	1.377	5.215	1.403	5.120	1.434
60.0	3.965	0.297	4.374	0.455	4.635	0.612	4.828	0.763	4.925	0.896	4.970	1.014	4.977	1.115	4.954	1.199	4.924	1.275	4.828	1.299	4.740	1.327
50.0	3.619	0.271	3.992	0.415	4.231	0.558	4.408	0.696	4.496	0.818	4.537	0.925	4.543	1.018	4.522	1.094	4.495	1.164	4.407	1.186	4.327	1.212
40.0	3.237	0.243	3.571	0.371	3.784	0.500	3.942	0.623	4.021	0.732	4.058	0.828	4.064	0.910	4.045	0.979	4.020	1.041	3.942	1.060	3.870	1.084
30.0	2.804	0.210	3.093	0.322	3.277	0.433	3.414	0.539	3.482	0.634	3.514	0.717	3.519	0.788	3.503	0.848	3.481	0.902	3.414	0.918	3.352	0.939
20.0	2.289	0.172	2.525	0.263	2.676	0.353	2.788	0.440	2.843	0.517	2.869	0.585	2.874	0.644	2.860	0.692	2.843	0.736	2.787	0.750	2.737	0.766
10.0	1.619	0.121	1.785	0.186	1.892	0.250	1.971	0.311	2.011	0.366	2.029	0.414	2.032	0.455	2.023	0.489	2.010	0.521	1.971	0.530	1.935	0.542
9.5	1.578	0.118	1.740	0.181	1.844	0.243	1.921	0.304	1.960	0.357	1.978	0.403	1.980	0.444	1.971	0.477	1.959	0.507	1.921	0.517	1.886	0.528
9.0	1.536	0.115	1.694	0.176	1.795	0.237	1.870	0.295	1.907	0.347	1.925	0.393	1.928	0.432	1.919	0.464	1.907	0.494	1.870	0.503	1.836	0.514
8.5	1.492	0.112	1.646	0.171	1.744	0.230	1.817	0.287	1.854	0.337	1.871	0.382	1.873	0.420	1.865	0.451	1.853	0.480	1.817	0.489	1.784	0.500
8.0	1.448	0.109	1.597	0.166	1.692	0.223	1.763	0.279	1.798	0.327	1.815	0.370	1.817	0.407	1.809	0.438	1.798	0.466	1.763	0.474	1.731	0.485
7.5	1.402	0.105	1.546	0.161	1.639	0.216	1.707	0.270	1.741	0.317	1.757	0.358	1.760	0.394	1.752	0.424	1.741	0.451	1.707	0.459	1.676	0.469
7.0	1.354	0.102	1.494	0.155	1.583	0.209	1.649	0.261	1.682	0.306	1.697	0.346	1.700	0.381	1.692	0.410	1.682	0.436	1.649	0.444	1.619	0.453
6.5	1.305	0.098																				

## CDII 流量表 (8割水深)

呼び名	CDII250	CDII300A	CDII300B	CDII300C	CDII400A	CDII400B	CDII500A	CDII500B								
流水断面積 A(m)	0.053	0.075	0.104	0.132	0.132	0.169	0.211	0.257								
淵辺 P(m)	0.674	0.777	0.930	1.082	1.042	1.193	1.328	1.460								
径深 R=A/P(m)	0.079	0.097	0.112	0.122	0.127	0.142	0.159	0.176								
R <sup>2/3</sup>	0.184	0.210	0.232	0.246	0.252	0.272	0.293	0.314								
n	0.013															
勾配 I 0/00	流速V m/s	流量Q m <sup>3</sup>	流速V m/s	流量Q m <sup>3</sup>	流速V m/s	流量Q m <sup>3</sup>	流速V m/s	流量Q m <sup>3</sup>	流速V m/s	流量Q m <sup>3</sup>	流速V m/s	流量Q m <sup>3</sup>	流速V m/s	流量Q m <sup>3</sup>	流速V m/s	流量Q m <sup>3</sup>
100.0	4.465	0.237	5.119	0.384	5.646	0.587	5.983	0.790	6.136	0.810	6.610	1.117	7.136	1.506	7.640	1.964
90.0	4.236	0.224	4.856	0.364	5.356	0.557	5.676	0.749	5.821	0.768	6.271	1.060	6.770	1.428	7.248	1.863
80.0	3.993	0.212	4.578	0.343	5.050	0.525	5.352	0.706	5.488	0.724	5.912	0.999	6.383	1.347	6.834	1.756
70.0	3.736	0.198	4.283	0.321	4.724	0.491	5.006	0.661	5.133	0.678	5.531	0.935	5.970	1.260	6.392	1.643
60.0	3.458	0.183	3.965	0.297	4.374	0.455	4.635	0.612	4.753	0.627	5.120	0.865	5.527	1.166	5.918	1.521
50.0	3.157	0.167	3.619	0.271	3.992	0.415	4.231	0.558	4.339	0.573	4.674	0.790	5.046	1.065	5.403	1.388
40.0	2.824	0.150	3.237	0.243	3.571	0.371	3.784	0.500	3.881	0.512	4.181	0.707	4.513	0.952	4.832	1.242
30.0	2.445	0.130	2.804	0.210	3.093	0.322	3.277	0.433	3.361	0.444	3.621	0.612	3.908	0.825	4.185	1.075
20.0	1.997	0.106	2.289	0.172	2.525	0.263	2.676	0.353	2.744	0.362	2.956	0.500	3.191	0.673	3.417	0.878
10.0	1.412	0.075	1.619	0.121	1.785	0.186	1.892	0.250	1.940	0.256	2.090	0.353	2.257	0.476	2.416	0.621
9.5	1.376	0.073	1.578	0.118	1.740	0.181	1.844	0.243	1.891	0.250	2.037	0.344	2.199	0.464	2.355	0.605
9.0	1.339	0.071	1.536	0.115	1.694	0.176	1.795	0.237	1.841	0.243	1.983	0.335	2.141	0.452	2.292	0.589
8.5	1.302	0.069	1.492	0.112	1.646	0.171	1.744	0.230	1.789	0.236	1.927	0.326	2.080	0.439	2.228	0.572
8.0	1.263	0.067	1.448	0.109	1.597	0.166	1.692	0.223	1.735	0.229	1.870	0.316	2.018	0.426	2.161	0.555
7.5	1.223	0.065	1.402	0.105	1.546	0.161	1.639	0.216	1.680	0.222	1.810	0.306	1.954	0.412	2.092	0.538
7.0	1.181	0.063	1.354	0.102	1.494	0.155	1.583	0.209	1.623	0.214	1.749	0.296	1.888	0.398	2.021	0.520
6.5	1.138	0.060	1.305	0.098	1.440	0.150	1.525	0.201	1.564	0.206	1.685	0.285	1.819	0.384	1.948	0.501
6.0	1.094	0.058	1.254	0.094	1.383	0.144	1.466	0.193	1.503	0.198	1.619	0.274	1.748	0.369	1.871	0.481
5.5	1.047	0.055	1.200	0.090	1.324	0.138	1.403	0.185	1.439	0.190	1.550	0.262	1.674	0.353	1.792	0.460
5.0	0.998	0.053	1.145	0.086	1.263	0.131	1.338	0.177	1.372	0.181	1.478	0.250	1.596	0.337	1.708	0.439
4.5	0.947	0.050	1.086	0.081	1.198	0.125	1.269	0.168	1.302	0.172	1.402	0.237	1.514	0.319	1.621	0.417
4.0	0.893	0.047	1.024	0.077	1.129	0.117	1.197	0.158	1.227	0.162	1.322	0.223	1.427	0.301	1.528	0.393
3.5	0.835	0.044	0.958	0.072	1.056	0.110	1.119	0.148	1.148	0.152	1.237	0.209	1.335	0.282	1.429	0.367
3.0	0.773	0.041	0.887	0.066	0.978	0.102	1.036	0.137	1.063	0.140	1.145	0.193	1.236	0.261	1.323	0.340
2.5	0.706	0.037	0.809	0.061	0.893	0.093	0.946	0.125	0.970	0.128	1.045	0.177	1.128	0.238	1.208	0.310
2.0	0.631	0.033	0.724	0.054	0.798	0.083	0.846	0.112	0.868	0.115	0.935	0.158	1.009	0.213	1.081	0.278
1.5	0.547	0.029	0.627	0.047	0.692	0.072	0.733	0.097	0.751	0.099	0.810	0.137	0.874	0.184	0.936	0.240
1.0	0.446	0.024	0.512	0.038	0.565	0.059	0.598	0.079	0.614	0.081	0.661	0.112	0.714	0.151	0.764	0.196

## CD-E 流量表 (8割水深)

呼び名	CD-E250	CD-E300A	CD-E300B	CD-E300C	CD-E400A	CD-E400B	CD-E500A	CD-E500B								
流水断面積 A(m)	0.048	0.068	0.093	0.117	0.123	0.155	0.194	0.234								
淵辺 P(m)	0.608	0.713	0.877	1.035	0.969	1.129	1.226	1.386								
径深 R=A/P(m)	0.079	0.095	0.106	0.113	0.127	0.137	0.158	0.169								
R <sup>2/3</sup>	0.184	0.209	0.224	0.234	0.253	0.266	0.293	0.305								
n	0.013															
勾配 I 0/00	流速V m/s	流量Q m <sup>3</sup>	流速V m/s	流量Q m <sup>3</sup>	流速V m/s	流量Q m <sup>3</sup>	流速V m/s	流量Q m <sup>3</sup>	流速V m/s	流量Q m <sup>3</sup>	流速V m/s	流量Q m <sup>3</sup>	流速V m/s	流量Q m <sup>3</sup>	流速V m/s	流量Q m <sup>3</sup>
100.0	4.477	0.215	5.078	0.345	5.450	0.507	5.687	0.665	6.144	0.756	6.474	1.003	7.116	1.381	7.431	1.739
90.0	4.247	0.204	4.817	0.328	5.170	0.481	5.395	0.631	5.829	0.717	6.141	0.952	6.751	1.310	7.049	1.650
80.0	4.004	0.192	4.542	0.309	4.874	0.453	5.087	0.595	5.495	0.676	5.790	0.897	6.365	1.235	6.646	1.555
70.0	3.745	0.180	4.248	0.289	4.560	0.424	4.758	0.557	5.140	0.632	5.416	0.840	5.954	1.155	6.217	1.455
60.0	3.468	0.166	3.933	0.267	4.221	0.393	4.405	0.515	4.759	0.585	5.014	0.777	5.512	1.069	5.756	1.347
50.0	3.165	0.152	3.590	0.244	3.854	0.358	4.021	0.470	4.344	0.534	4.578	0.710	5.032	0.976	5.254	1.229
40.0	2.831	0.136	3.211	0.218	3.447	0.321	3.597	0.421	3.886	0.478	4.094	0.635	4.501	0.873	4.700	1.100
30.0	2.452	0.118	2.781	0.189	2.985	0.278	3.115	0.364	3.365	0.414	3.546	0.550	3.898	0.756	4.070	0.952
20.0	2.002	0.096	2.271	0.154	2.437	0.227	2.543	0.298	2.748	0.338	2.895	0.449	3.183	0.617	3.323	0.778
10.0	1.416	0.068	1.606	0.109	1.723	0.160	1.798	0.210	1.943	0.239	2.047	0.317	2.250	0.437	2.350	0.550
9.5	1.380	0.066	1.565	0.106	1.680	0.156	1.753	0.205	1.894	0.233	1.995	0.309	2.193	0.426	2.290	0.536
9.0	1.343	0.064	1.523	0.104	1.635	0.152	1.706	0.200	1.843	0.227	1.942	0.301	2.135	0.414	2.229	0.522
8.5	1.305	0.063	1.480	0.101	1.589	0.148	1.658	0.194	1.791	0.220	1.887	0.293	2.075	0.403	2.166	0.507
8.0	1.266	0.061	1.436	0.098	1.541	0.143	1.609	0.188	1.738	0.214	1.831	0.284	2.013	0.390	2.102	0.492
7.5	1.226	0.059	1.391	0.095	1.492	0.139	1.557	0.182	1.683	0.207	1.773	0.275	1.949	0.378	2.035	0.476
7.0	1.184	0.057	1.343	0.091	1.442	0.134	1.505	0.176	1.626	0.200	1.713	0.265	1.883	0.365	1.966	0.460
6.5	1.141	0.055	1.295	0.088	1.389	0.129	1.450	0.170	1.566	0.193	1.650	0.256	1.814	0.352	1.894	0.443
6.0	1.097	0.053	1.244	0.085	1.335	0.124	1.393	0.163	1.505	0.185	1.586	0.246	1.743	0.338	1.820	0.426
5.5	1.050	0.050	1.191	0.081	1.278	0.119	1.334	0.156	1.441	0.177	1.518	0.235	1.669	0.324	1.743	0.408
5.0	1.001	0.048	1.135	0.077	1.219	0.113	1.272	0.149	1.374	0.169	1.448	0.224	1.591	0.309	1.662	0.389
4.5	0.950	0.046	1.077	0.073	1.156	0.108	1.206	0.141	1.303	0.160	1.373	0.213	1.510	0.293	1.576	0.369
4.0	0.895	0.043	1.016	0.069	1.090	0.101	1.137	0.133	1.229	0.151	1.295	0.201	1.423	0.276	1.486	0.348
3.5	0.837	0.040	0.950	0.065	1.020	0.095	1.064	0.124	1.149	0.141	1.211	0.188	1.331	0.258	1.390	0.325
3.0	0.775	0.037	0.879	0.060	0.944	0.088	0.985	0.115	1.064	0.131	1.121	0.174	1.233	0.239	1.287	0.301
2.5	0.708	0.034	0.803	0.055	0.862	0.080	0.899	0.105	0.971	0.119	1.024	0.159	1.125	0.218	1.175	0.275
2.0	0.633	0.030	0.718	0.049	0.771	0.072	0.804	0.094	0.869	0.107	0.916	0.142	1.006	0.195	1.051	0.246
1.5	0.548	0.026	0.622	0.042	0.667	0.062	0.697	0.081	0.752	0.093	0.793	0.123	0.872	0.16		

- 本 社  
〒503-0917 岐阜県大垣市神田町1丁目6番地  
TEL.0584-62-5007
- 本社工場  
〒503-0111 岐阜県安八郡安八町西結1196  
TEL.0584-62-5007 FAX.0584-62-5265
- 愛知工場(三河営業所)  
〒444-3443 愛知県岡崎市鍛埜町坂口1-1  
TEL.0564-85-7622 FAX.0564-85-7623
- 三重工場  
〒511-0411 三重県いなべ市北勢町京ヶ野新田351  
TEL.0594-82-1130 FAX.0594-82-1131
- 静岡工場  
〒426-0205 静岡県藤枝市花倉123-1  
TEL.054-648-1555 FAX.054-648-1556
- 和歌山工場(広川)  
〒643-0054 和歌山県有田郡広川町前田699番地の6  
TEL.0737-63-5580 FAX.0737-63-2435
- 常滑営業所  
〒479-0077 愛知県常滑市飛香台7丁目6番地の9  
TEL.0569-35-2660 FAX.0569-35-2634
- 京滋営業所  
〒520-0025 滋賀県大津市皇子が丘2丁目1番5号  
江口ビル6階602号室  
TEL.077-572-7611 FAX.077-572-7610

CD側溝工業会

- |  |   |
|--|---|
| ■愛知県<br>(株)愛新ブロック<br>(株)赤羽コンクリート<br>カネヤス建材工業(株)<br>大洋スレート工業(株)<br>西尾コンクリート工業(株)<br>江南コンクリート工業(株)<br>豊洋コンクリート(株)<br>愛知コンクリート工業(株) | ■三重県<br>協和コンクリート工業(株)<br>(株)イビコン          |
| ■岐阜県<br>(株)赤羽コンクリート<br>昭和コンクリート工業(株)<br>クリモトコンクリート(株)<br>清水商事(株)<br>(株)丸治コンクリート工業所   | ■京都府<br>阪神インフラテック(株)                      |
| ■福井県<br>(株)カモコン  | ■滋賀県<br>阪神インフラテック(株)                      |
|  | ■奈良県<br>(株)ウエヒラ                           |
|  | ■静岡県<br>(株)スエヒロ産業<br>(株)常宏                |
|  | ■神奈川県<br>ピーシーコンクリート工業(株)<br>北村コンクリート工業(株) |
|  | ■和歌山県<br>(有)広川                            |

表紙の写真



世界  
遺産

スペインセゴビア  
ローマ水道橋

全長728m、最高所約29mの  
巨大な水道橋

スペインのセゴビアにある世界遺産のひとつ。1985年に登録。紀元前80年にローマ帝国は、セゴビアを制圧して以降、セゴビアの都市整備に力を入れました。その一環で建設されたのが、水道橋です。セゴビア旧市街はかなり急峻で独立した丘上にあるため、生活用水の供給についてどこからひっぱりか、という問題がありました。当時の技術では水道管を利用して圧力をかけて給水することは出来ず、この旧市街がある丘上と同じ高さの導水路を給水源から丘上まで持ってくるほかなかったため、遠くの川を給水源とし、セゴビア旧市の丘上と同じ高さの水道橋を通し、橋の上から水をひっぱり、導水路としました。2000年もの時の流れと風雪に耐え、驚くべきことは1814年まで実際に使用されていました。