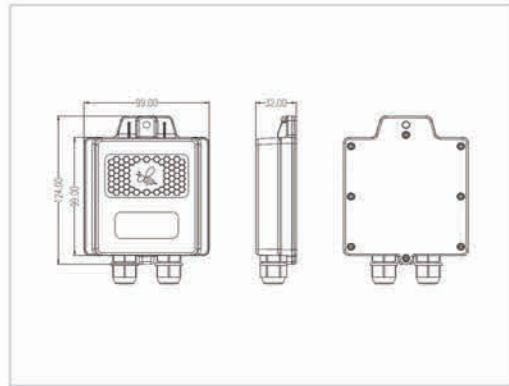




製品説明

データ収集器 (Swarm) は、稼働データを含める最適マイザー (又はモニター、スマートジャンクションボックス) の WIFI 電波を受信し、485 ケーブルで同設備と接続するデータまとめ器 (Beehive) にデータを伝送する。最適マイザーと Beehive の間に、中継所の役目を果たす。監視、アラート発信、位置決め及び遠隔シャットダウン機能の実現に重要な設備である。



メリット

- 1、自動的にネットワークの作り
- 2、一次信号経路で自動的に接続
- 3、自動的に通信復旧
- 4、通信安定、リアルタイムでデータを受信、伝送

製品情報

電気パラメータ	入力電圧	12 Vdc
	動作電流	25 mA
	ワット消費	0.3 W
設置条件	入力コネクタ	RS485
	出力コネクタ	RS485
	無線通信範囲	≤50 m
	無線通信周波数	928MHz、2.4GHz
	対応可能な設備数	≤400 台
	寸法	124×99×32 mm
	重量	155 g
	動作温度	-40°C ~ +85°C
	保護等級	IP65
安全基準	認証	CE、TUV、CQC

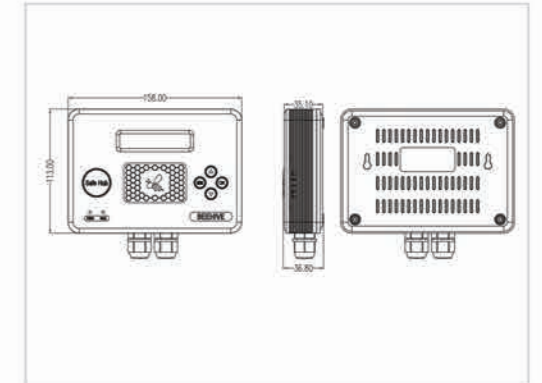


製品説明

データまとめ器(Beehive)は、データ収集器(Swarm)・クラウドセンター(Honeypot)と接続し、リアルタイムで複数設備 (モジュール、インバーター、電気メーター、環境観測メーター等) のデータをアップロードする。出力シャットダウンの機能を兼ね、快適な発電所メンテナンスを実現する。

メリット

- 1、リアルタイムでデータの受信・アップロード、止まった伝送の再接続は可能
- 2、シャットダウンのボタンを設置、ワンタッチで発電システムの稼働を中止
- 3、液晶スクリーンで画面表示、随時にデータの調べは可能
- 4、3G/4G、WIFI、インターネット等多様な接続方式



製品情報

電気パラメータ	供給電圧	DC12 V
	ワット消費	≤5 W
設置条件	接続方式	RS485、RJ45、GPRS、WIFI
	接続Swarm台数	≤5 台
	対応可能な設備数	≤2000 台
	寸法	158x113x36.8 mm
	重量	300 g
	リンク	RS485、RJ45、USB2.0、DC5.5
	保護等級	IP20
安全基準	認証	CE、TUV、CQC