

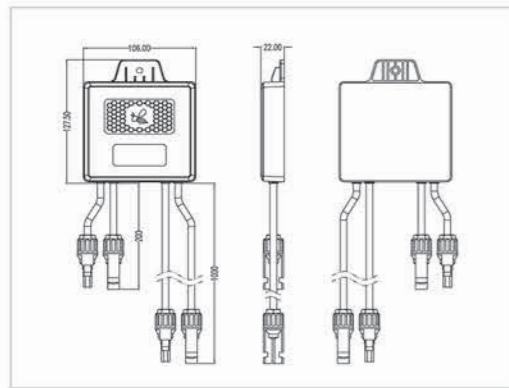


製品説明

オプティマイザーはグリッドに加入、及び独立の PV 発電システムに活用され、各モジュールに最大電力追従機能(MPPT)を加え、出力ピーク点を探求し、出力の最適化を実現する。スマート発電システムの肝心設備であり、出力向上、監視、アラート発信、位置決め、安全確保の機能を兼ねる。

メリット

- 1、モジュールに最大電力追従(MPPT)、直流転換率 99.5%、発電量を 5~25% アップ。
- 2、リアルタイムで各モジュールの監視、即時にアラート発信、精確に故障検出及び位置決め。
- 3、発電システムの安全性を向上、遠隔シャットダウン、高圧の危険性を解消。
- 4、他社インバーターとの併用は可能、新規または既存の発電所に適用。
- 5、必要に応じ、ストリングを形成するモジュールの増減は可能、スペースを充分に利用。
- 6、モジュールと同じように、25 年寿命を設定。



製品情報

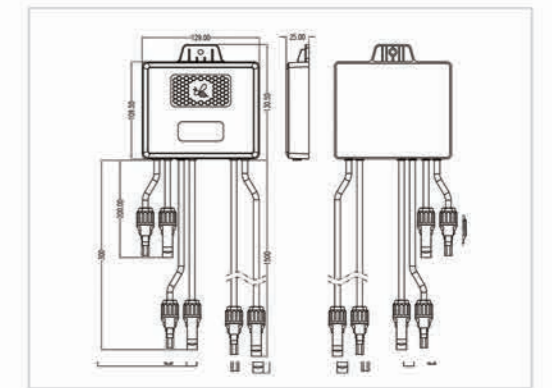
入力	最大入力	350 W
	入力電圧範囲	14 ~ 60 Vdc
	MPPT電圧範囲	16 ~ 50 Vdc
	最大入力電流	10 Adc
	短絡電流	15 Adc
	逆接保護	あり
	夜ワット損	0 W
出力	最大出力電流	11 Adc
	出力電圧範囲	0 ~ 60 Vdc
	システム電圧	1000 Vdc
転換効率	最大転換効率	99.50%
	ユーロ効率	98.50%
	CEC 効率	98.30%
設置条件	寸法	127.5×106×23 mm
	重さ	530 g
	入力コネクタ	MC4
	出力コネクタ	MC4
	動作温度範囲	-40 ~ +85 °C
	保護等級	IP65
	相対湿度	0~100%
安全性	EMC	FCC Part15 class B, IEC61000-6-2, IEC61000-6-3, CSA C22.2 No.107.1-01, UL 1741
	安全基準	IEC62109-1 (Class II safety)
	過電圧	III
	認証	CE, TUV, CQC, CSA

製品説明

二枚モジュールオプティマイザー (Honeybee700) は、2枚分のモジュールに同時に設置する。各モジュールに最大電力追従機能(MPPT)を加え、出力ピーク点を探求し、出力の最適化を実現する。スマート発電システムの肝心設備であり、出力向上、監視、アラート発信、位置決め、安全確保の機能を兼ねる。オプティマイザーはグリッドに加入、及び独立の PV 発電システムに活用される。

メリット

- 1、モジュールに最大電力追従(MPPT)、直流転換率 99.5%、発電量を 5~25% アップ。
- 2、リアルタイムで各モジュールの監視、即時にアラート発信、精確に故障検出及び位置決め。
- 3、発電システムの安全性を向上、遠隔シャットダウン、高圧の危険性を解消。
- 4、他社インバーターとの併用は可能、新規または既存の発電所に適用。
- 5、必要に応じ、ストリングを形成するモジュールの増減は可能、スペースを充分に利用。
- 6、モジュールと同じように、25 年寿命を設定。



製品情報

入力	最大入力	700 W
	入力電圧範囲	14 ~ 60 Vdc
	MPPT電圧範囲	16 ~ 50 Vdc
	最大入力電流	10 Adc
	短絡電流	15 Adc
	逆接保護	あり
	夜ワット損	0 W
出力	最大出力電流	11 Adc
	出力電圧範囲	0 ~ 120 Vdc
	システム電圧	1000 Vdc
転換効率	最大転換効率	99.50%
	ユーロ効率	98.50%
	CEC 効率	98.30%
設置条件	寸法	130.5X129X25 mm
	重さ	810 g
	入力コネクタ	MC4
	出力コネクタ	MC4
	動作温度範囲	-40 ~ +85 °C
	保護等級	IP65
	相対湿度	0~100%
安全性	EMC	FCC Part15 class B, IEC61000-6-2, IEC61000-6-3, CSA C22.2 No.107.1-01, UL 1741
	安全基準	IEC62109-1 (Class II safety)
	過電圧	III
	認証	CE, TUV, CQC, CSA