

納入仕様書

屋外用マルチストリング型パワーコンディショナ 5.5kW

品番：SPSM-554A-DM

平成29年 1月 19日

1. 一般事項

1-1 適用

本仕様書は、低圧系統連系太陽光発電用屋外用マルチストリング型パワーコンディショナ「SPSM-554A-DM」に適用します。

1-2 範囲

本仕様書に定めるパワーコンディショナの設計、製作、検査、及び梱包輸送迄とします。

1-3 保証期間

保証期間は、引き渡し完了後2年3ヶ月、あるいはエンドユーザーに引き渡した後2年の保証期間のうち、いずれか早く到達した期間までとします。この間に弊社側の責任と認められる故障及び不具合が発生した場合は、無償にて速やかに改善いたします。

1-4 免責事項

パワーコンディショナ及び接続機器の誤動作および、故障等により動作しなかった事による付随的障害等については責任を負わないものとします。

1-5 補修用性能部品の最低保有期間

パワーコンディショナの補修用性能部品の最低保有期間は、製造打ち切り後9年とします。
尚、性能部品とは、その製品の機能を維持するために必要な部品です。

1-6 製品同梱資料

項目	提出部数	備考
取扱説明書	各パワーコンディショナにつき1部	各パワーコンディショナに同梱します
施工説明書	各パワーコンディショナにつき1部	各パワーコンディショナに同梱します
検査成績書	各パワーコンディショナにつき1部	各パワーコンディショナに同梱します
工事用型紙	各パワーコンディショナにつき1部	各パワーコンディショナに同梱します

1-7 付属品

部品名	個数
壁取付板	1
保護ガード固定ネジ M4×12	6
壁取付板固定ネジ 5×60 (High-Lowネジ)	11
保護ガード(上・下)	各1
自立運転コンセントラベル	1
開閉器用圧着端子(5.5-AF4A-S)	8
絶縁キャップ TCM-53(赤/青)	4/4
開閉器用端子カバー	4
アース線用圧着端子(R5.5-5)	1
絶縁キャップ TCM-53(緑)	1
系統側接続用ケーブル用圧着端子(8-5NS)	3
絶縁キャップ TCM-81(黒/白/赤)	各1
系統側接続用ケーブル用圧着端子(14-5NS)	3
絶縁キャップ TCM-141(黒/白/赤)	各1

1-8 適用範囲外

太陽電池とパワーコンディショナ間の配線材料及び連系運転用の配線材料については適用範囲外とさせていただきます。

1-9 その他

本パワーコンディショナは、(財)電気安全環境研究所が行う太陽光発電用インバータ・系統連系保護装置の任意認証制度による認証試験適合品とします。

認証登録番号：MP-0122

2. 一般条件

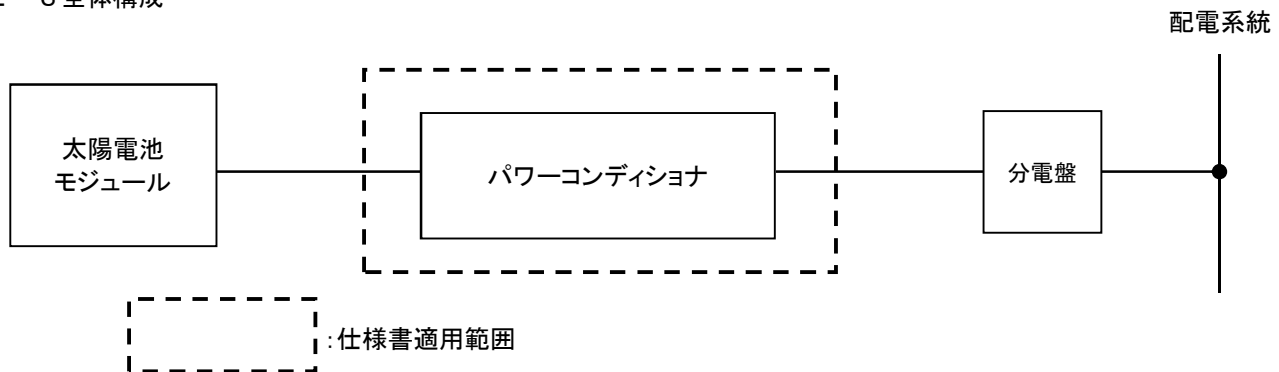
2-1 周囲条件

- ① 設置場所 : 屋外・屋側・屋内(屋側とは軒下など直接雨のかからない建物の屋外側面)
- ② 動作温度範囲 : $-20\sim+50^{\circ}\text{C}$ (直射日光が当たらないこと)
但し、入力電流条件によっては 30°C を超える周囲温度では、内部温度により発電電力を絞ることがあります。
- ③ 保存温度範囲 : $-25\sim+60^{\circ}\text{C}$
- ④ 湿度 : 90%RH以下(結露無きこと)

2-2 適用法令・規格

- ① JIS C 8980 「小出力太陽光発電用パワーコンディショナ」(日本工業規格)
- ② JIS C 8961 「太陽光発電用パワーコンディショナの効率測定方法」(日本工業規格)
- ③ 系統連系規程(JEAC 日本電気協会)
- ④ 電気事業法施行規則

2-3 全体構成



3. 機器仕様

3-1 共通

3-1-1 共通定格

定格入力電圧 : DC330V
入力運転電圧範囲 : DC50~450V

※ 電気設備技術基準の対地電圧は450V以下であることと規定されています。

従って、太陽電池の組み合わせにおいて、いかなる条件(環境、太陽電池特性を含めて)においても450V以下となるようなシステム設計をしてください。

450Vを超えた場合には直流過電圧を検出し、太陽電池過電圧(点検コードF3)が表示され、パワーコンディショナは停止します。

消費電力 : 待機時消費電力 1W未満(一括制御リモコン消費電力0.1W含む)
50Hz : 25VA未満 60Hz : 30VA未満
発電時 0W/0VA

※ 発電時には、パワーコンディショナ自体の消費電力をすべて太陽電池側でまかないます。

3-1-2 系統連系運転時定格

定格出力 : 5.5kW
入力回路数 : 4回路
最大入力電力 : 最大入力電圧、最大入力電流の範囲内/1入力
定格出力電圧 : AC202V(単相2線式、ただし連系は単相3線式)
定格出力周波数 : 50Hz または 60Hz
最大入力動作電流 : 42A(最大10.5A/1入力)
短絡電流 : 最大11A/1入力
最大出力電流 : 27.5Arms
定格電力変換効率 : 96%(JIS C8961による) (95.5%(参考値) : 入力電圧DC250V時)
出力基本波力率 : 0.95%以上(定格出力時)
高調波電流含有率 : 総合5%以下、各次3%以下
連系運転範囲 : 連系点電圧 OVR、UVR設定値による
系統周波数 OFR、UFR設定値による
雑音端子電圧(準尖頭値) : VCCI クラスB
突入電流 : なし
冷却方式 : 自然空冷(内部拡散ファン有り)
騒音 : 定格出力時 30dB以下 ※測定方法はJIS C 8980 11.9騒音測定による

3-1-3 自立運転時定格

定格出力電力 : 1.5kVA(自立運転端子台機能付き)
定格出力電圧 : AC101V
出力電圧範囲 : AC101V±6V
出力電気方式 : 単相2線式
定格出力周波数 : 50Hz または 60Hz
出力周波数精度 : 定格周波数に対し±1Hz以内
最低入力電圧 : DC50V
最大出力電流 : 15A(実効値)
電力変換効率 : 92%以上(定格入力、定格出力時、R負荷)

3-2 主回路方式

変換方式

連系運転時 : 電圧型電流制御方式

自立運転時 : 電圧型電圧制御方式

絶縁方式 : トランスレス方式

スイッチング方式 : 正弦波PWM方式

接地方式 : 直流回路側は非接地方式とし、交流出力の中性線が配電線の柱上変圧器側で接地される方式とする。(但し自立運転時は非接地)

3-3 制御方式

電力制御方式	: 太陽電池最大電力追尾制御 (MPPT)
補助制御機能	: 自動電圧調整 (有効電力制御 : 107V以上)
運転制御方式	: 自動起動・停止 (起動時ソフトスタート)
起動電圧	: DC90V±3V以上150秒以上継続または、DC150V±3V以上10秒間以上継続 ※1回路だけでも90V以上の入力条件を満たせばパワーコンディショナは起動します。 ※1回路が90V以上の入力条件を満たせば、他回路は80V以上の入力で起動します。 (80V未満の場合は他回路は起動しません)
停止電圧	: DC50V±2V

3-4 電気的特性

絶縁抵抗	: 1MΩ以上
耐電圧	: AC1500V 1分間

3-5 直流開閉器 (バイメタルサーモスタットによる保護機能付き)

定格入力電圧	: DC330V
最大入力電圧	: DC500V
最大入力電流	: DC15A

3-6 寸法・質量等

外形寸法/梱包寸法	: W706×H407×D214 (mm)
梱包寸法	: W785×H353×D500 (mm)
製品質量	: 約26kg (ガード、壁取付板含む約31kg)
梱包質量	: 約33kg
塗装色	: 前面パネル : シルバー、本体 : グレー (マンセル値9.4Y 5.6/0.5)

3-7 その他

多数台連系対応型単独運転防止機能 (ステップ注入付周波数フィードバック方式) 搭載	
FRT機能 (2017年FRT対応)	
力率一定制御	: 0.80~1.00 (0.01毎) ※出荷時1.00
復電時の連系復帰	: 手動/自動選択 選択可能
電圧上昇抑制制御	: 無効電力制御搭載
自立運転用の端子台搭載 (自立運転用コンセントを設置する場合は、配線工事が必要となります)	
外部停止入力端子搭載 (1入力/無電圧A接点) : 0VGRなどの異常停止信号でパワコンの運転を緊急停止する場合の接点入力端子	
防塵防水性能	: IP55 (配線部および水抜き孔除く)
運転・停止	: 一括制御リモコンで操作

4. 遠隔出力制御について

2015年1月22日公布。再生可能エネルギー特別措置法施行令規則の一部を改正する省令と関連告示に適用した機器です。

- ・外部受令装置 (送信ユニット) による遠隔出力制御機能あり
(遠隔出力制御システム対応型パワーコンディショナだけでは、遠隔出力制御はできませんのでご留意願います。
また、遠隔出力制御は、電力会社の要請により実施されますので、詳細については電力会社にご確認ください。)

※通信に関わるランニングコストについて

インターネット回線契約・利用に伴う費用は、お客様にご負担いただくこととなります。

5. 保護機能仕様

5-1 系統連系保護機能仕様

表 5-1 整定値一覧

系統連系保護機能	整定値	
系統過電圧(OVR) U, W相個別設定	検出相数 検出レベル 検出時間 解列箇所	2相(単相3線式の中性線と両側電圧間) 115V(整定値範囲 110~120V:設定ステップ2.5V) 1.0秒(整定値範囲 0.5~2秒:設定ステップ0.5秒) 機械的開閉箇所+ゲートブロック
系統不足電圧(UVR) U, W相個別設定	検出相数 検出レベル 検出時間 解列箇所	2相(単相3線式の中性線と両側電圧間) 80V(整定値範囲 80~90V:設定ステップ2.5V) 1.0秒(整定値範囲 0.5~2秒:設定ステップ0.5秒) 機械的開閉箇所+ゲートブロック
系統過周波数(OFR)	検出相数 検出レベル 検出時間 解列箇所	1相(単相3線式の中性線と片側電圧間) 50Hz地区 51.0Hz(整定値範囲 50.5~52.5Hz:設定ステップ0.5Hz) 60Hz地区 61.2Hz(整定値範囲 60.6~63.0Hz:設定ステップ0.6Hz) 1.0秒(整定値範囲 0.5~2秒:設定ステップ0.5秒) 機械的開閉箇所+ゲートブロック
系統不足周波数(UFR)	検出相数 検出レベル 検出時間 解列箇所	1相(単相3線式の中性線と片側電圧間) 50Hz地区 47.5Hz(整定値範囲 47.5~49.5Hz:設定ステップ0.5Hz) 60Hz地区 58.8Hz(整定値範囲 57.0~59.4Hz:設定ステップ0.6Hz) 1.0秒(整定値範囲 0.5~2秒:設定ステップ0.5秒) 機械的開閉箇所+ゲートブロック
保護リレー復帰時間	整定値	300秒(整定値範囲 10、150、300秒、手動復帰)
電圧上昇抑制レベル	制御方法 検出レベル	有効電力制御(出力を半定格または0に制御) 109V(整定値範囲 107V~113V:設定ステップ0.5V)
受動的単独運転検出	方式 検出レベル 検出時間 解列箇所	電圧位相跳躍検出方式 位相変化8度(整定値範囲 6~12度:設定ステップ2度) 0.5秒以内(整定値固定) 機械的開閉箇所+ゲートブロック
能動的単独運転検出	方式 検出レベル 解列時限 解列箇所	ステップ注入付周波数フィードバック方式 周波数1.2Hz 0.2秒以内(整定値固定) 機械的開閉箇所+ゲートブロック
直流分検出	検出レベル 検出時間 解列箇所	220mA(整定値固定) 0.4秒(整定値固定) 機械的開閉箇所+ゲートブロック
直流過電圧	検出レベル 検出時間 解列箇所	450V(整定値固定) 0.3秒(整定値固定) 機械的開閉箇所+ゲートブロック
直流不足電圧	検出レベル 検出時間 解列箇所	50V(整定値固定) 0.4秒(整定値固定) ゲートブロック
交流過電流	検出レベル 検出時間 解列箇所	30.5A(整定値固定) 0.4秒(整定値固定) 機械的開閉箇所+ゲートブロック

5-2 パワーコンディショナ自己診断機能

パワーコンディショナ本体の保護機能動作時、系統の停電などを検出した場合、本体表示部に点検コードを表示します。コードが「E」で始まるものは系統側、「F」で始まるものはパワーコンディショナ側（自立運転の内容を含む）を意味します。リモコンに「F」で始まる点検コードが表示された場合、リモコンのブザー音が鳴ります。

（リモコンの運転/停止スイッチを停止状態にすることにより、リモコンのブザー音は停止します）

表5-2にパワーコンディショナの点検コード一覧を表示します。

点検コードはリモコンでは「総積算SW」を5秒以上長押しし、抑制時間を表示させた後に「総積算SW」を再度10秒以上長押しします。その後に「総積算SW」を押すことで、最大16個確認することが可能です。

一方パワーコンディショナ本体では、操作変更ボタンを操作し、エラー履歴モードにて最大8個まで確認することが可能です。

ただし、自立運転時に表示した点検コードは履歴に記憶されません。

表5-2 点検コード内容一覧

系統側に関する点検コード内容(E-XX)

点検コード	項目	内容
E1	系統過周波数	系統過周波数が検出された場合に表示
E2	系統不足周波数	系統不足周波数が検出された場合に表示
E3	U相系統不足電圧	U相系統不足電圧が検出された場合に表示
E4	U相系統過電圧	U相系統過電圧が検出された場合に表示
E5	W相系統不足電圧	W相系統不足電圧が検出された場合に表示
E6	W相系統過電圧	W相系統過電圧が検出された場合に表示
E7	位相跳躍	商用電力の位相が跳躍(急変した状態)が検出された場合に表示 (※パワコンは停止する。)
E8	新型能動的方式単独運転(高速単独運転)	単独運転が検出された場合に表示 (※パワコンは停止する。)
E9	U相瞬時過電圧	U相瞬時過電圧が検出された場合に表示
E10	W相瞬時過電圧	W相瞬時過電圧が検出された場合に表示
E11	系統ゼロクロス未決定	系統(商用の交流電圧)が、ゼロクロス(0ボルト)を検出しなかった際に表示 (※パワコンは交流を監視している)
E12	系統周波数未決定	パワコン起動時に、系統(商用電流)の周波数が決定できない状態(停電等)の時に表示
E13	U相系統遮断電圧	U相系統遮断電圧が検出された場合に表示
E14	W相系統遮断電圧	W相系統遮断電圧が検出された場合に表示
E99	系統異常回復後、手動復帰待機	系統異常が回復した後、手動復帰待ち状態で表示

パワーコンディショナ側に関する点検コード内容(F-XX)

点検コード	項目	内容
F1	IPMアラーム	IPMエラー信号検出の際に表示
F2	瞬時過電流	瞬時過電流検出の際に表示
F3※1	太陽電池過電圧	太陽電池過電圧検出の際に表示
F4	直流地絡	直流地絡検出の際に表示
F5	OTPエラー	外部ROMエラーの際に表示
F6	チョッパ過電圧	昇圧後電圧の過電圧検出の際に表示
F7	チョッパ瞬時過電圧	昇圧後電圧の瞬時過電圧検出の際に表示
F8	直流分検出	インバータ直流分検出の際に表示
F9	交流過電流	交流過電流検出の際に表示
F12	IPM温度異常	放熱板の温度異常の際に表示
F13	ヒートシンクサーミスタのオープンショート	サーミスタのオープン、ショート検出の際に表示
F14	補正值異常	センサの補正值異常の際に表示
F15	昇圧後電圧検出回路故障	昇圧後電圧検出回路の故障の際に表示
F16	発電上限指示値受信異常	送信ユニットとの通信異常の際に表示
F18	チョッパ不足電圧	目標電圧値未昇圧の際に表示
F19	端子台温度異常	系統連系用温度ヒューズ断線
F20	U-O間誤配線	U-O間誤接続検出の際に表示

点検コード	項目	内容
F21	W-O間誤接続	W-O間誤接続検出の際に表示
F24	地絡センサーオープン	地絡センサーオープン検出の際に表示
F25	交流・直流電力不一致	交流・直流電力不一致の際に表示
F26※1	直流電流センサ異常	直流電流センサ異常の際に表示
F27	交流電流センサ異常	交流電流センサ異常の際に表示
F32	系統開閉用リレー溶着	系統開閉用リレー溶着検出の際に表示
F33	系統開閉用リレー接続不可	系統開閉用リレー接続不可の際に表示
F35	パワコンアドレス重複	パワコンのアドレス設定重複を検出した際に表示
F36※1	瞬時直流過電流	瞬時直流過電流の際に表示
F37	外部停止信号	外部停止信号受信の際に表示
F41	HICアラーム	HICエラーの際に表示
F42	ファンロック	ファンロックの際に表示
F45	昇圧制御不能	昇圧制御不能の際に表示
F46	即断チョップ過電圧	昇圧後電圧の即断過電圧の際に表示
F47	リモコン通信異常	パワコン本体と同じアドレスのリモコンとの通信異常の際に表示
F57	F2(もしくはF9)を8回検出	-
F58	F1を8回検出	-
F59	F4を8回検出	-
F60	F8を8回検出	-
F61	F6、F7またはF46を8回検出	-
F63	F12を8回検出	-
F65※1	F3を8回検出	-
F66※1	F36を8回検出	-
F67	F41を8回検出	-

L2	一括制御リモコン複数台接続	一括制御リモコンが複数台渡り配線されている場合、一括制御リモコンのみに表示します。
----	---------------	---

自立運転時の点検コード内容(F-X X)

点検コード	項目	内容
F81	過電流検出(自立運転時)	自立運転中、消費電力の大きな電気製品(15Aを超えるもの)を使用した。
F82	不足電圧検出(自立運転時)	自立運転モードで太陽電池の発電量に対して、接続されている電気製品の消費電力のほうが大きくなった。
F83	過電圧検出(自立運転時)	自立運転モードで、接続される電気製品の種類により発生することがあります。頻繁に発生するようであれば、対象の電気製品の使用は避けてください。
F84	自立端子台異常	温度ヒューズ断線
F87	自立リレー接続前不足電圧検出	自立運転モードで、太陽電池モジュールの発電量が不足している可能性があります。
F88	自立リレー接続前過電圧検出	自立運転モードで、太陽電池モジュールの発電量が日射急変等により不安定な可能性があります。
F89	F81を8回検出	-
F90	F82を8回検出	-
F91	F83を8回検出	-

※1. パワコン本体表示部のみストリング識別用アルファベットが表示されます。

ストリング1⇒A、ストリング2⇒b、ストリング3⇒c、ストリング4⇒d

(例)ストリング3太陽電池過電圧発生時

- ・リモコン表示部 ⇒F3
- ・パワコン本体表示部⇒ F3c

6. 試験・検査

下記に示す試験項目を検査工程にて行ない、検査成績書を製品に同梱します。

〔試験項目〕

- (1) 外観・構造検査
- (2) 絶縁性能試験
- (3) 耐電圧性能試験
- (4) 保護性能試験
 - ① 交流過電圧試験 (OVR)
 - ② 交流不足電圧試験 (UVR)
 - ③ 交流過周波数試験 (OFR)
 - ④ 交流不足周波数試験 (UFR)
- (5) 単独運転防止検査
- (6) 復電後の一定時間投入阻止検査
- (5) 定格時特性試験(効率・力率・高調波含有率)
- (6) 自立運転試験(電圧精度・周波数精度)

7. 据付工事に関する注意事項

- (1) パワーコンディショナは壁面に正しい方向で取り付けてください。
- (2) パワーコンディショナの質量(壁取付板、保護ガードなどを含め約31kg)に十分耐える壁構造が必要です。
- (3) パワーコンディショナは水平に設置してください。
- (4) パワーコンディショナの前面には点検スペースとして800mm以上を確保することを推奨します。
また、上下左右は放熱スペース及び点検のために、図7-1に示すスペースが必要です。
パワーコンディショナに同梱されている施工説明書を参照の上、正しく据付けてください。

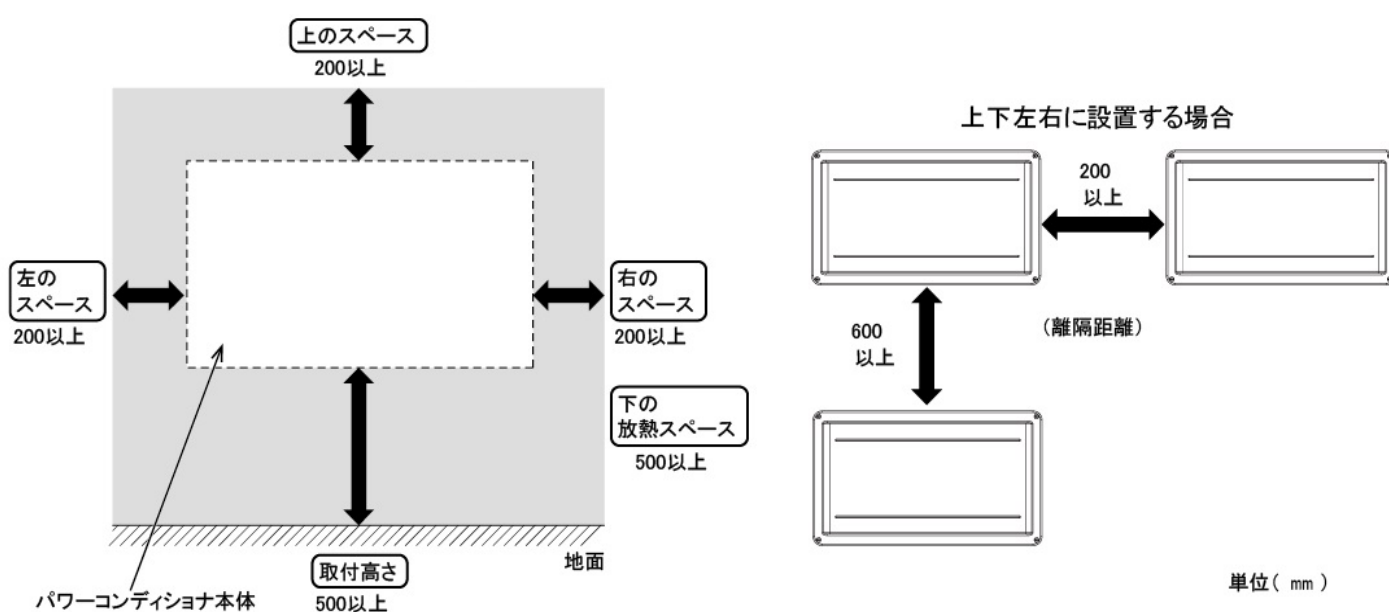


図7-1 壁面取り付け時の周囲との最低スペース

※ 上下設置する場合は2台までとし、必ず出力の低いほう、回路数の少ないほうを下に設置してください。

※ 設置場所により、上記寸法の他に操作スペース・工事スペース等を確保する必要があります。

8. 使用上の注意

次のような場所への設置および接続はしないでください。

1. 周囲温度範囲(−20℃～+50℃)の範囲外の場所、日中に直射日光の当たる場所
2. 換気・風通しの悪い場所や夏場温度が著しく上昇する場所(屋根裏、納戸、押入れ、床下など)、設置に必要なスペースが確保できない場所
3. 野立て設置をする場合、架台取付板またはそれに相当する板を取り付けない設置方法
4. 温度変化の激しい場所(結露のある場所)
5. 著しく湿度の高い場所(湿度90%を超える場所)
6. 水上及び常時水を浴びる場所、住宅の屋側から離れるなどして風雨の影響を著しく受ける場所、冠水のおそれのある場所、水はけの悪い場所
7. 塩害地域(沖縄と離島の全域、外海の海岸から1km以内、瀬戸内海の海岸から500m以内または潮風が直接あたる場所)の屋外
海岸からの距離にかかわらず、周囲の状況により潮風の影響があると思われる場合は、塩害地域とみなしてください。
8. 積雪地域(本製品が雪に埋もれるおそれや、落雪・落氷の衝撃を受けるおそれのある場所)
9. 標高2000mを超える場所
10. 上下さかさまや横倒しの設置
11. 人の往来の妨げになる場所
12. メンテナンスが容易に行えない場所
13. 上下設置する場合において、3台以上を上下に設置
14. ボールなどが当たるおそれのある場所(野球場・サッカー場など)
15. ガス機器などと並列設置する場合において、燃焼ガスや排気が直接または間接的に当たる場所
16. 過度の水蒸気・油蒸気・煙・塵埃・砂ぼこりや塩分・腐食性物質・爆発性/可燃性ガス・化学薬品・火気、燃焼ガスにさらされる場所およびさらされるおそれのある場所
17. 高周波ノイズを発生する機器のある場所
18. 壁の変色や排熱・機器特性上の電磁音が気になる場所
19. 騒音について厳しい制約を受ける場所(寝室の壁への設置は避けることをおすすめします)
20. テレビ、ラジオなどのアンテナ、アンテナ線より3m以上間隔をとれない場所
21. 電氣的雑音の影響を受けると困る電気製品の近く
PLC、LANなど通信を利用する機器については、相互に干渉し正常な動作が出来なくなる場合があります。
22. アマチュア無線のアンテナが近隣にある場所
近隣にアマチュア無線のアンテナがあるところに太陽光発電システムを設置すると、太陽光発電システムの機器や配線から発生する電氣的雑音(ノイズ)を感度の高いアマチュア無線機が受信することで通信の障害となる場合があります。
23. 信号線を動力線と並走させたり、同一配線管におさめること
24. 商用電源の電圧を制御する機器(調光器などの省エネ機など)との併用
25. その他特殊な機器(医療機器・通信機器・発電機)への接続
26. その他特殊な条件下(自動車・船舶など)
(感電・火災・故障・電磁波雑音の原因になります)
27. 一括制御リモコンをパワーコンディショナ内に設置すること
故障・動作障害のおそれがあります。また、運転状態が確認できなくなります。

9. 専用別売品

9-1 リモコン

部品名	品番	用途
一括制御リモコン※	SPUR-1MA-DM	リモコン1台で屋外用マルチストリング型パワーコンディショナの運転・停止を最大10台まで制御します。

※屋外用マルチストリング型パワーコンディショナには一括制御リモコンが必須です。

9-2 設置用部材

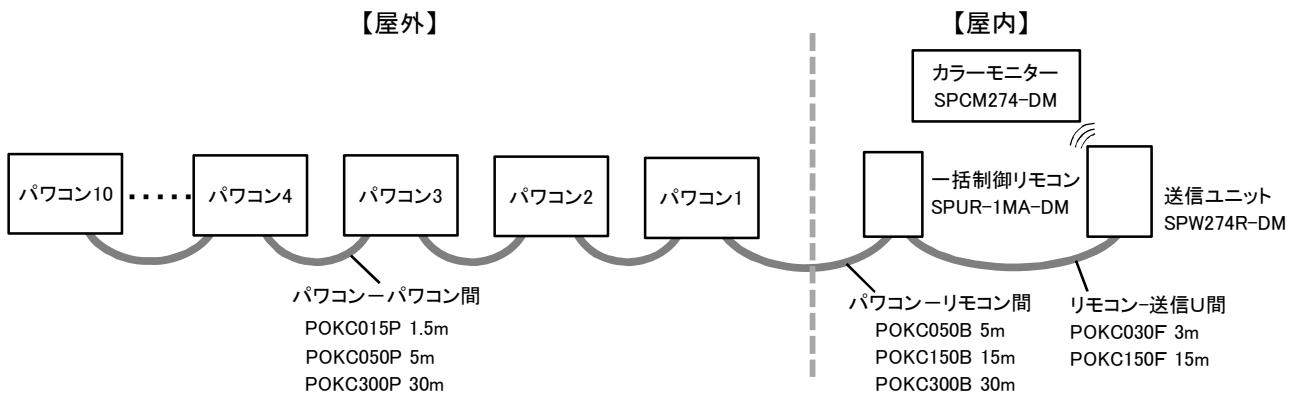
部品名	品番	用途
屋外パワコン用平地置台セット	POKBP55UD2G	壁掛け設置が困難で自立設置が必要な場合に使用してください。
屋外パワコン野立用架台取付板	POKTP01ST	PVモジュールの下に設置する場合に使用してください。

9-3 通信ケーブル

部品名	長さ	品番	用途
パワコン・リモコン間ケーブル	5m	POKC050B	パワーコンディショナ本体とリモコンの接続用で、1台目の設置に必要です。
	15m	POKC150B	
	30m	POKC300B	
パワコン間ケーブル	1.5m	POKC015P	パワーコンディショナを複数台連携して設置する場合に、パワーコンディショナを相互にわたり接続します。
	5m	POKC050P	
	30m	POKC300P	
リモコン・送信U間ケーブル	3m	POKC030F	送信ユニットを設置する場合にリモコンと接続します。
	15m	POKC150F	

通信ケーブル配線図

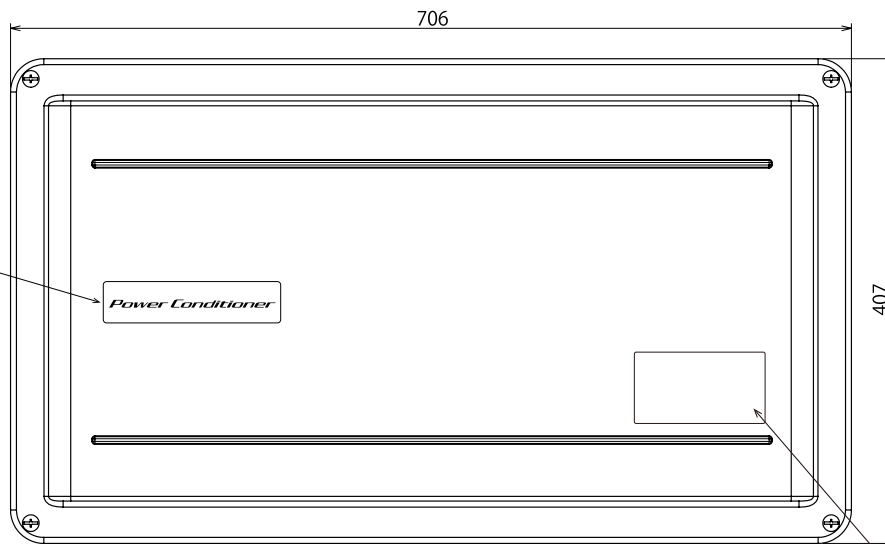
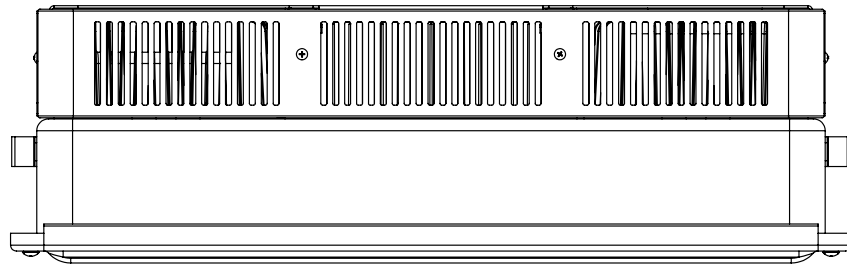
- ・ 余剰モード：パワーコンディショナ5台まで接続可能
- ・ 全量用モード：パワーコンディショナ6台以上、最大10台まで接続可能



※ パワーコンディショナ及びリモコンのスイッチ設定により一括制御リモコンにてパワーコンディショナを10台まで一括制御することができます。

詳細についてはパワーコンディショナの施工説明書をご参照ください。

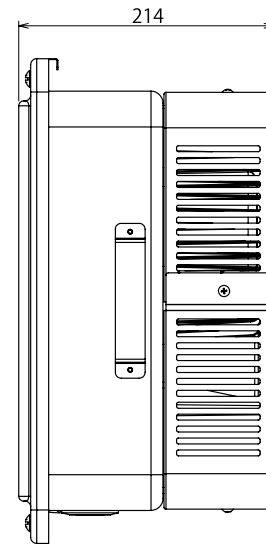
【外形図およびラベル配置図】



ロゴラベル

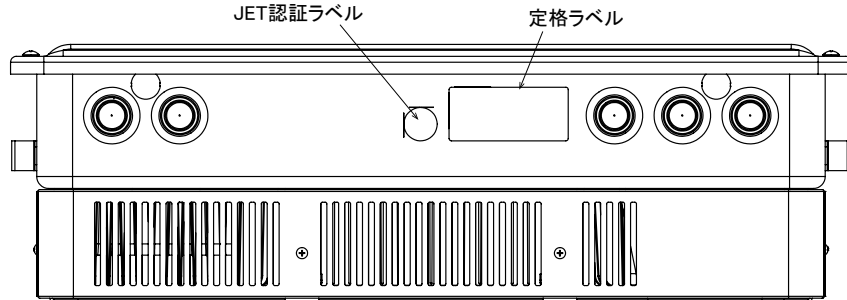
Power Conditioner

407



214

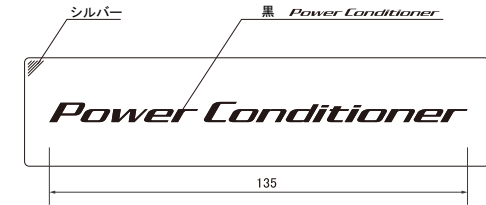
警告ラベル



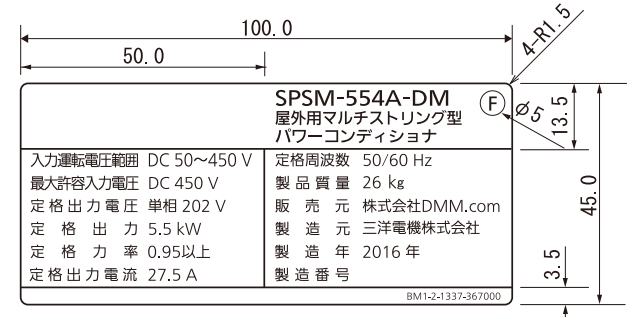
JET認証ラベル

定格ラベル

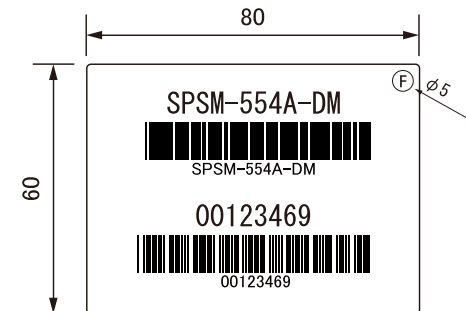
【ロゴ】



【定格ラベル】



【バーコードラベル】



・製造番号のつけ方は下記のとおり

○○○○○○ △ □

① ② ③

①連番6桁(000001, 000002, ...)

②製造年西暦下1桁(2016年⇒6)

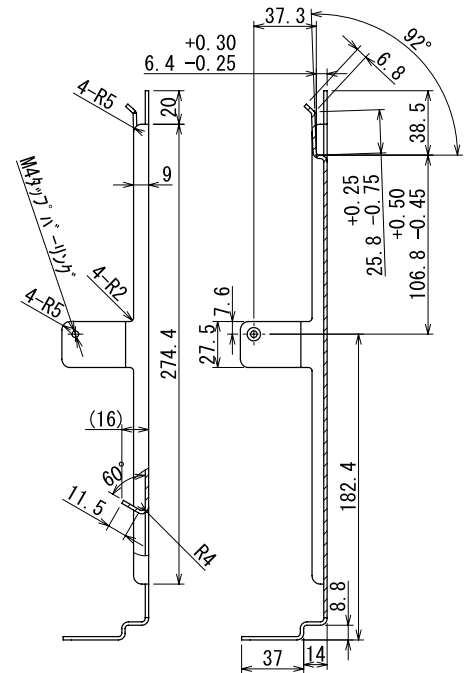
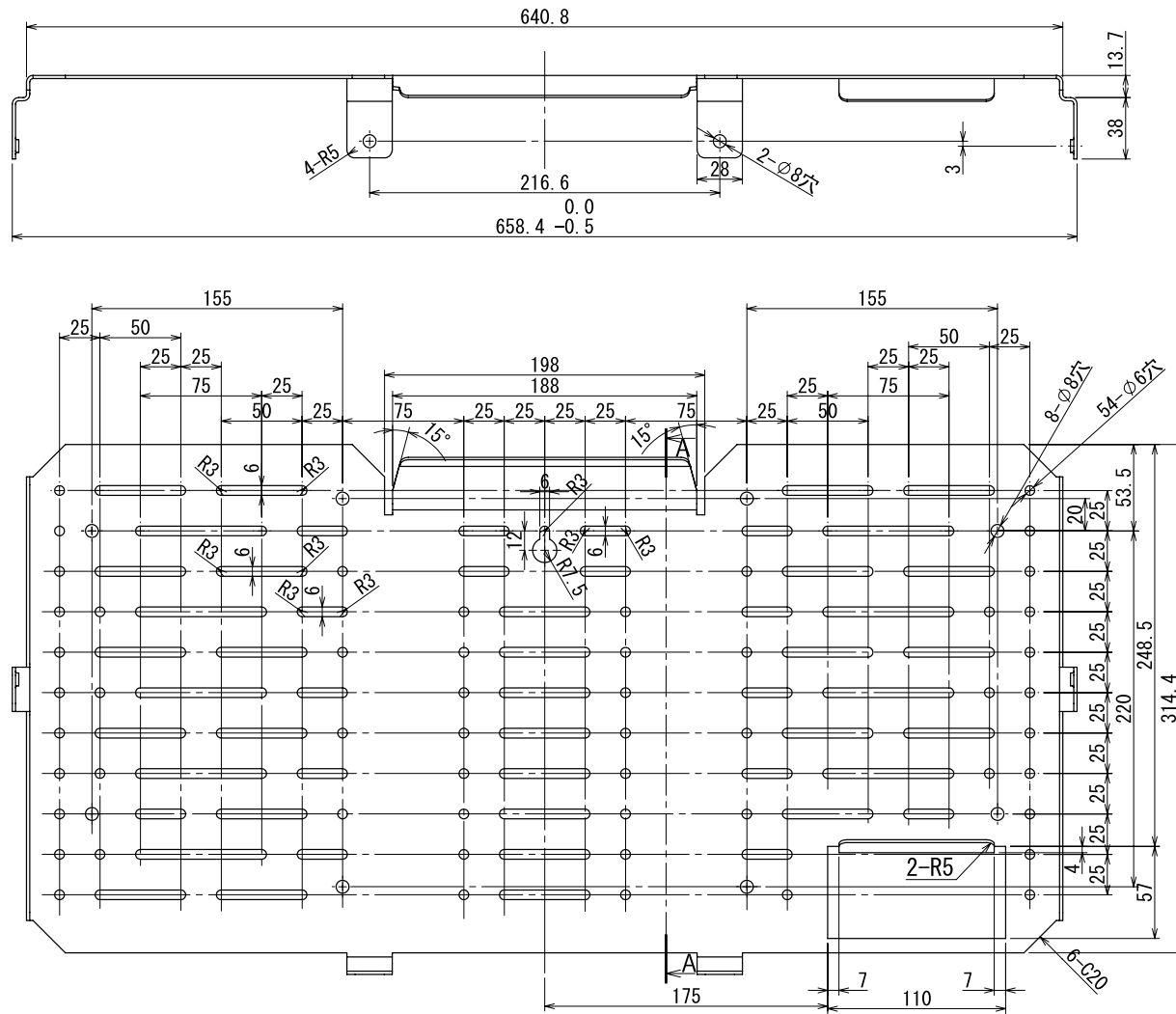
③生産工場番号(9固定)

例)2016年生産1234台目の場合⇒00123469

④製造年が変わると6桁の連番は000001からの採番とする

・(F):フリッカ現象改善対応仕様(暫定)識別マーク

【壁取付板寸法図】



断面図 A-A
スケール 1 : 3

小型分散型発電システム用系統連系装置 認 証 証 明 書 (最新版)

東京都渋谷区代々木5-14-12
一般財団法人電気安全環境研究所(JET)
理事長 薦田 康久



2016年12月7日付け(受付番号P16-0843号)で認証の申込みのありました下記の製品は、小型分散型発電システム用系統連系装置等のJET認証業務規程に基づく検査の結果、第7条の認証の要件に適合していると認められるので、認証します。

記

認 証 取 得 者

住 所：群馬県邑楽郡大泉町坂田一丁目1番1号
氏 名：三洋電機株式会社 エコソリューションズ部門 パワコンSBU

認証製品を製造する工場

住 所：島根県雲南市木次町山方320番地1
工場名：島根三洋電機株式会社

認 証 登 録 番 号：MP-0122

認 証 登 録 年 月 日：平成28年 8月23日

有 効 期 限：平成33年 8月22日

試 験 成 績 書 の 番 号：第16TR-RC0243号

製 品 の 型 名 等

認証モデルの名称：系統連系保護装置及び系統連系用インバータ

認証モデルの用途：多数台連系対応型太陽光発電システム用

認証モデルの型名：VBPC255B, HQJP-R55-A2, CSP55G4D, GPR55A, SPSM-554A, LP-P55LH-SDA, YL-SPSM4-55A 及び SPSM-554A-DM

認 証 モ デ ル の 仕 様

1) 連系対象電路の電気方式等

- a. 電 気 方 式：単相2線式
- b. 電 圧：202V
- c. 周 波 数：50Hz/60Hz

2) 定格出力、運転力率

- a. 定 格 出 力：皮相電力：5.5kVA, 有効電力：5.5kW
- b. 運 転 力 率：0.95以上

3) 系 統 電 圧 制 御 方 式：出力制御

4) 連系保護機能の種類

- a. 逆 潮 流 の 有 無：有
(逆電力機能の有無)：無
- b. 単独運転防止機能
 - (a) 能 動 的 方 式：ステップ注入付周波数フィードバック方式
 - (b) 受 動 的 方 式：電圧位相跳躍方式
- c. 直 流 分 流 出 防 止 機 能：有
- d. 電 圧 上 昇 抑 制 機 能：進相無効電力制御 及び 有効電力制御

5) 保護機能の整定範囲及び整定値：裏面に記載

- 6) a. 適合する直流入力電圧範囲：50～450V
- b. 適合する直流入力数：4

7) 自 立 運 転 の 有 無：有

8) ソフトウェア管理番号：16FMC_D

特 記 事 項：FRT要件対応, 遠隔出力制御対応 及び JEM1498補足情報対応

認 証 登 録 番 号 : MP-0122

(保護機能の整定範囲及び整定値(整定値は、認証試験時の整定値です。))

保護機能の仕様及び整定値

保 護 機 能		整 定 値
交流過電流 ACOC	検出レベル	30.5A
	検出時限	0.4秒
直流過電圧 DCOVR	検出レベル	450.0V
	検出時限	0.3秒
直流不足電圧 DCUVR	検出レベル	50V
	検出時限	0.4秒
直流分流出検出	検出レベル	220mA
	検出時限	0.4秒

保護リレーの仕様及び整定値

保 護 リ レ ー		整 定 値	整 定 範 囲	
交流過電圧 OVR	検出レベル	115.0V	110.0, 112.5, 115.0, 117.5, 120.0V	
	検出時限	1.0秒	0.5, 1.0, 1.5, 2.0秒	
交流不足電圧 UVR	検出レベル	80.0V	80.0, 82.5, 85.0, 87.5, 90.0V	
	検出時限	1.0秒	0.5, 1.0, 1.5, 2.0秒	
周波数上昇 OFR	検出レベル	50Hz	51.0Hz	50.5, 51.0, 51.5, 52.0, 52.5Hz
		60Hz	61.2Hz	60.6, 61.2, 61.8, 62.4, 63.0Hz
	検出時限	1.0秒	0.5, 1.0, 1.5, 2.0秒	
周波数低下 UFR	検出レベル	50Hz	47.5Hz	47.5, 48.0, 48.5, 49.0, 49.5Hz
		60Hz	58.8Hz	57.0, 57.6, 58.2, 58.8, 59.4Hz
	検出時限	1.0秒	0.5, 1.0, 1.5, 2.0秒	
逆電力 RPR	検出レベル	—		
	検出時限	—		
復電後一定時間の遮断装置投入阻止		300秒	150, 300, 10秒, 手動	
電圧上昇抑制機能	進相無効電力制御 ／有効電力制御	108.0V/109.0V	106.0/107.0, 106.5/107.5, 107.0/108.0, 107.5/108.5, 108.0/109.0, 108.5/109.5, 109.0/110.0, 109.5/110.5, 110.0/111.0, 110.5/111.5, 111.0/112.0, 111.5/112.5, 112.0/113.0V	
	出力抑制値	13.75A	0A, 13.75A	

単独運転検出機能の仕様及び整定値

検 出 方 式		整 定 値	整 定 範 囲	
受動的方式	電圧位相跳躍 方式	検出要素	電圧位相	
		検出レベル	8°	6°, 8°, 10°, 12
		検出時限	0.5秒以内	
		保持時限	—	
能動的方式	ステップ注入 付周波数フィ ードバック方 式	検出レベル	1.2Hz	
		検出要素	周波数偏差	—
		解列時限	瞬時	—

速断用(瞬時)過電圧の整定値

保 護 リ レ ー		整 定 値
瞬時交流過電圧 OVR	検出レベル	130V
	検出時限	0.1秒