

ポリエチレン製安全敷板

スリー

3×6判
両面リブ付

タフマットⅢ

建設・工事現場 造園・公園 イベント関連 運送関連

新商品

重量 **22kg!**
一人で持てる
軽量タイプ

軽トラックにも
積載可能です

建設・工事現場他、幅広い用途の ニュータイプ軽量安全敷板

耐圧強度に優れ、滑りにくいなど数多くの特長があります。
また、軽量なので取り扱い・移動が容易な環境対応製品です。

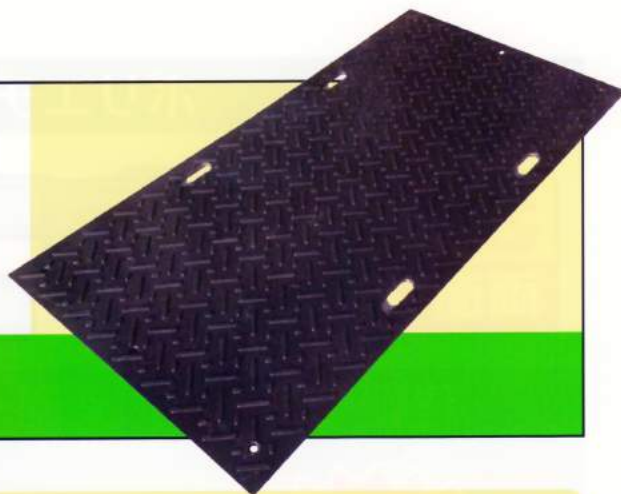


3×6判
両面リブ付

ポリエチレン製安全敷板

タフマットⅢ

スリー



建設現場等における安全・環境対策製品として、
下地養生や地盤確保等の分野に活用いただけます。

[特長]

環境対応品

ポリエチレン製の環境対応製品です。

滑りにくい

表面のリブ模様により滑りにくく、耐圧強度に優れています。

作業効率向上

軽量 22kg なので、一人でも効率よく作業が行えます。

[用途]

- 建設・工事現場 作業用通路、路面養生、作業資材置き場など
- 造園・公園 ゴルフ場(コース芝養生)、グラウンドへの工事車両タイヤ痕養生など
- イベント関連 イベント時の仮設駐車場、機材搬入時の床養生など
- 運送関連 トラック出入り時の舗装養生、荷台養生、荒地への乗り入れなど
- 一般関連 未舗装個人駐車場など

品質性能

1 圧縮特性試験 JIS K7181

結果	2700トン/平方メートル 圧縮強さ MPa: 26.5
----	---------------------------------

2 引張試験 JIS K7162

結果 (参考物性)	引張強さ MPa: 22.6
--------------	----------------

3 曲げ強さ試験 JIS K7171

結果 (参考物性)	曲げ強さ MPa: 25.8
--------------	----------------

※標準値で、規格値ではありません。

仕様

●両面にリブ有り

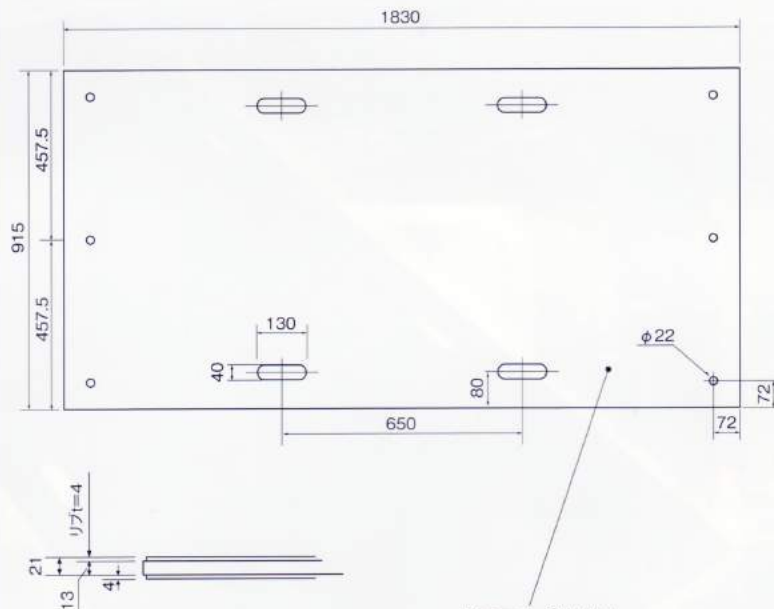
- 材質/ポリエチレン
- 標準寸法/幅915×1830×
基盤厚さ13mm(+リブ模様4mm)
- 標準重量/22kg
- 耐荷重/最大車両重量80t
- 穴径/丸穴22φ・長穴40×130mm
穴数/長穴4、丸穴6

※樹脂成型のため、仕上がり寸法には若干の許容差があります。

⚠注意

- タフマットⅢは、下記事項の取り扱いはいししないでください。
- * クレーンのアウトリガー用敷板としての使用
 - * プリッジや穴のふたとしての使用

寸法図



[連結金具]



[表面リブ模様]



篠田ゴム株式会社
SHINODA RUBBER CO., LTD

本社

〒131-0043 東京都墨田区 5-1-19
TEL. 03(5631)3011 [代表] FAX. 03(5631)3500

製造元 福島篠田ゴム工業株式会社

〒963-5342 福島県白川郡塙町大字伊香高ノ平 66
TEL. 0247(43)217 [代表] FAX. 0247(43)2177

[代理店]