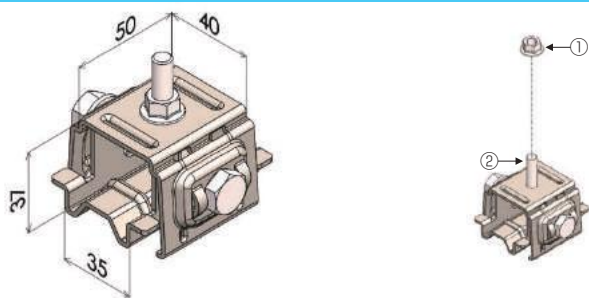


PV-三晃式瓦棒

塗装対応可能

ラック用

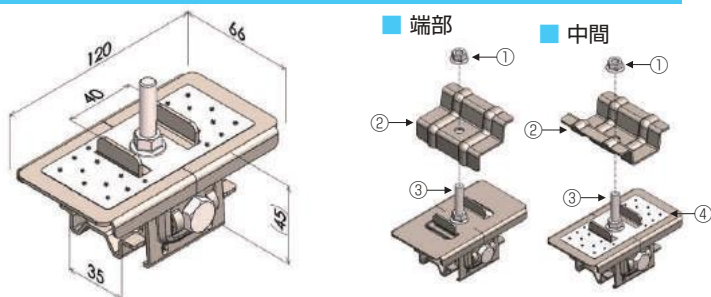


注文コード

ラック用	81001
①	皿ばねナット KSGめっき M8
②	六角ボルト 溶融亜鉛めっき M8×30 ※サイズ変更可能

●重量：約295g

直付用受け金具（ガイド有）内ツバタイプ

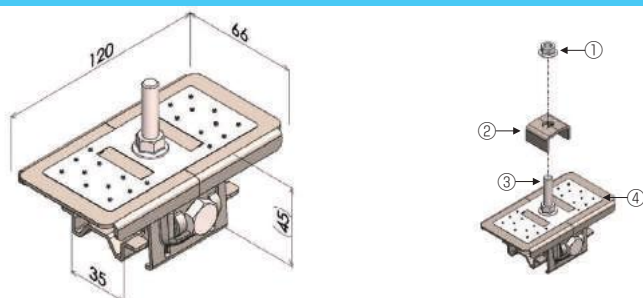


注文コード

端部用	81002
中間用	81003
①	皿ばねナット KSGめっき M8
②	押え金具 端部用・中間用H35・H40・H45・H50
③	六角ボルト 溶融亜鉛めっき M8×45
④	PV-アース金具 GL鋼板t0.4 ※アース金具は中間のみ使用

●重量：約465g

直付用受け金具（ガイド無）外ツバタイプ

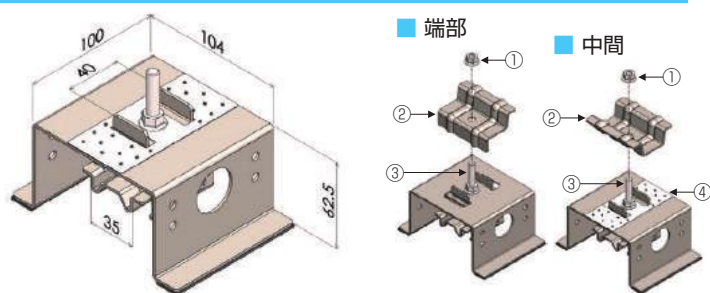


注文コード

端部用	81004
中間用	81005
①	皿ばねナット KSGめっき M8
②	外ツバ用押え金具
③	六角ボルト 溶融亜鉛めっき M8×45
④	PV-アース金具 GL鋼板t0.4 ※アース金具は中間のみ使用

●重量：約465g

直付用台座（ガイド有）内ツバタイプ

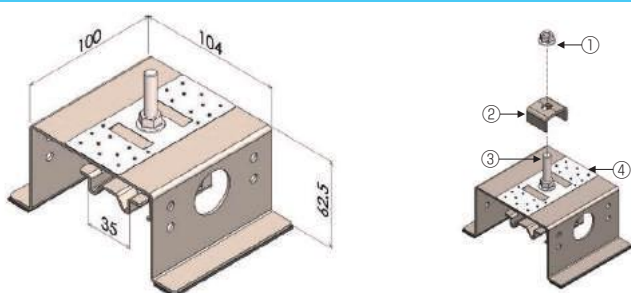


注文コード

端部用	81006
中間用	81007
①	皿ばねナット KSGめっき M8
②	押え金具 端部用・中間用H35・H40・H45・H50
③	六角ボルト 溶融亜鉛めっき M8×45
④	PV-アース金具 GL鋼板t0.4 ※アース金具は中間のみ使用

●重量：約490g

直付用台座（ガイド無）外ツバタイプ



注文コード

端部用	81008
中間用	81009
①	皿ばねナット KSGめっき M8
②	外ツバ用押え金具
③	六角ボルト 溶融亜鉛めっき M8×45
④	PV-アース金具 GL鋼板t0.4 ※アース金具は中間のみ使用

●重量：約490g

太陽光用雪止

押え金具

平葺・段葺

立平

瓦棒

重ね式折板

ハゼ式折板

新製品

その他

作業注意事項

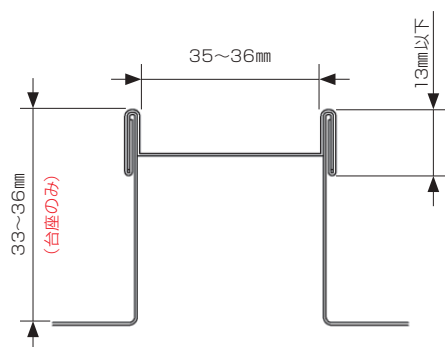


強度試験結果

耐力内容 (kN)	引張	圧縮	圧縮(台座)	すべり
最大点 (Pmax)	3.01 kN	3.89 kN	11.78 kN	0.61 kN
降伏点 (Py) ※1	1.08 kN	3.90 kN	10.86 kN	0.50 kN
許容値※2	0.54 kN	1.95 kN	5.43 kN	0.25 kN

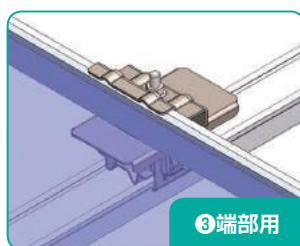
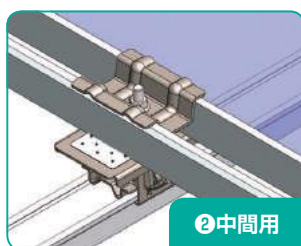
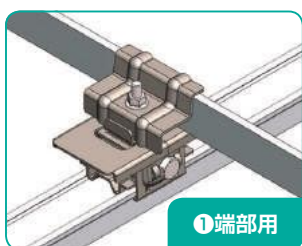
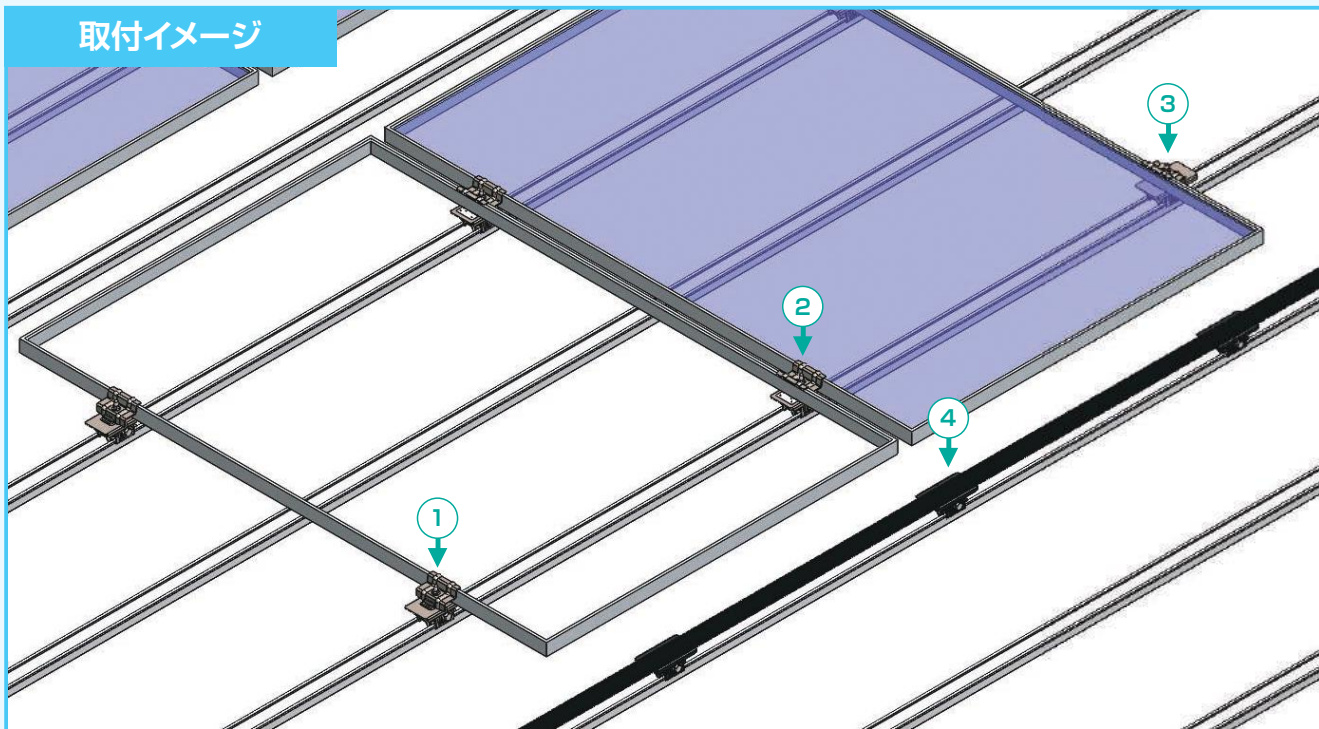
※一般的な施工を想定した試験を行っております。
 ※1：降伏点とは、弾性変形内のMax値。
 ※2：許容値とは、降伏点1/2の値。

適合屋根



※適合外の場合でも特注対応などできる
 場合が御座いますので、御相談下さい。

取付イメージ



太陽光用雪止

押入金具

平葺・段葺

立平

瓦葺

重ね式折板

ハゼ式折板

新製品

その他

作業注意事項

PV-瓦棒 丸ハゼ 塗装対応可能

太陽光用雪止

押え金具

平葺・段葺

立平

瓦棒

重ね式折板

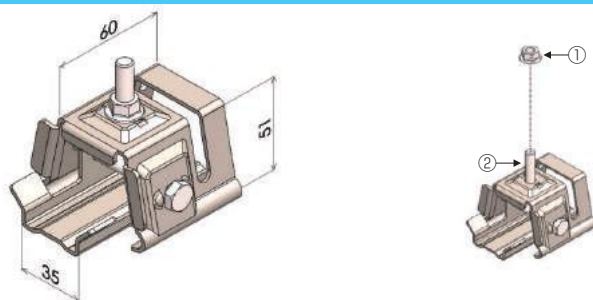
ハゼ式折板

新製品

その他

作業注意事項

ラック用

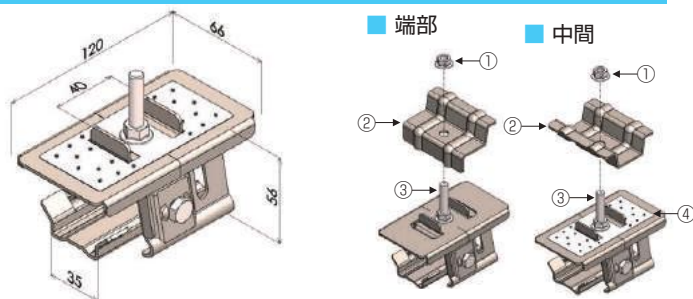


注文コード

ラック用	81101
①	皿ばねナット KSGめっき M8
②	六角ボルト 溶融亜鉛めっき M8×30 ※サイズ変更可能

●重量：約280g

直付用受け金具（ガイド有）内ツバタイプ

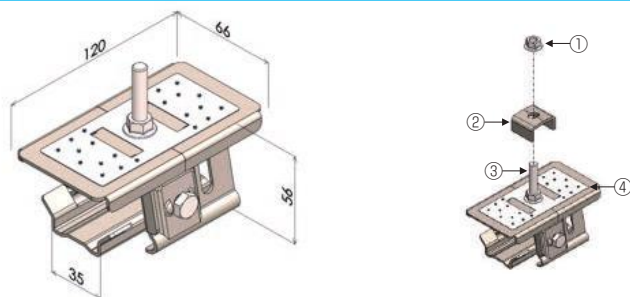


注文コード

端部用	81102
中間用	81103
①	皿ばねナット KSGめっき M8
②	押え金具 端部用・中間用H35・H40・H45・H50
③	六角ボルト 溶融亜鉛めっき M8×45
④	PV-アース金具 GL鋼板t0.4 ※アース金具は中間のみ使用

●重量：約450g

直付用受け金具（ガイド無）外ツバタイプ

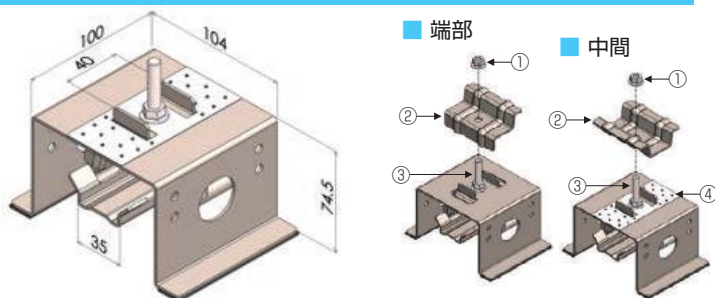


注文コード

端部用	81104
中間用	81105
①	皿ばねナット KSGめっき M8
②	外ツバ用押え金具
③	六角ボルト 溶融亜鉛めっき M8×45
④	PV-アース金具 GL鋼板t0.4 ※アース金具は中間のみ使用

●重量：約450g

直付用台座（ガイド有）内ツバタイプ

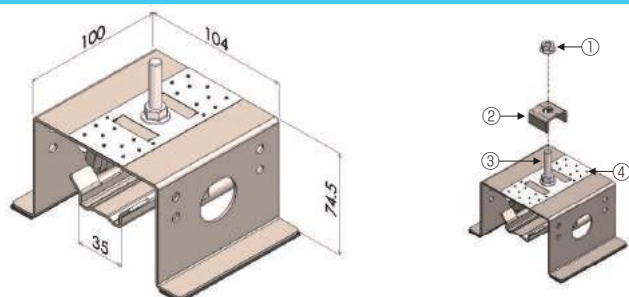


注文コード

端部用	81106
中間用	81107
①	皿ばねナット KSGめっき M8
②	押え金具 端部用・中間用H35・H40・H45・H50
③	六角ボルト 溶融亜鉛めっき M8×45
④	PV-アース金具 GL鋼板t0.4 ※アース金具は中間のみ使用

●重量：約735g

直付用台座（ガイド無）外ツバタイプ



注文コード

端部用	81108
中間用	81109
①	皿ばねナット KSGめっき M8
②	外ツバ用押え金具
③	六角ボルト 溶融亜鉛めっき M8×45
④	PV-アース金具 GL鋼板t0.4 ※アース金具は中間のみ使用

●重量：約735g

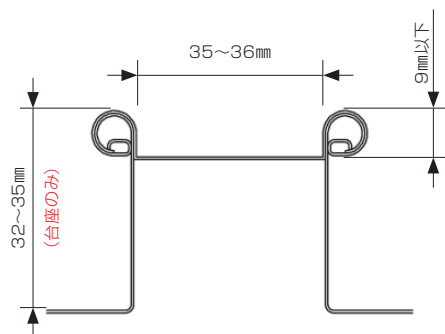


強度試験結果

耐力内容 (kN)	引張	圧縮	圧縮(台座)	すべり
最大点 (Pmax)	1.58 kN	3.41 kN	13.00 kN	1.58 kN
降伏点 (Py) ※1	1.34 kN	3.16 kN	11.66 kN	1.15 kN
許容値※2	0.67 kN	1.58 kN	5.83 kN	0.58 kN

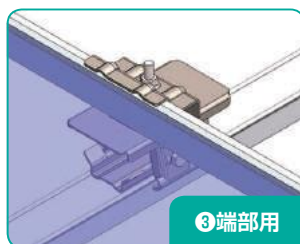
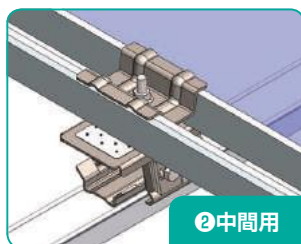
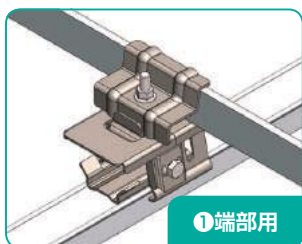
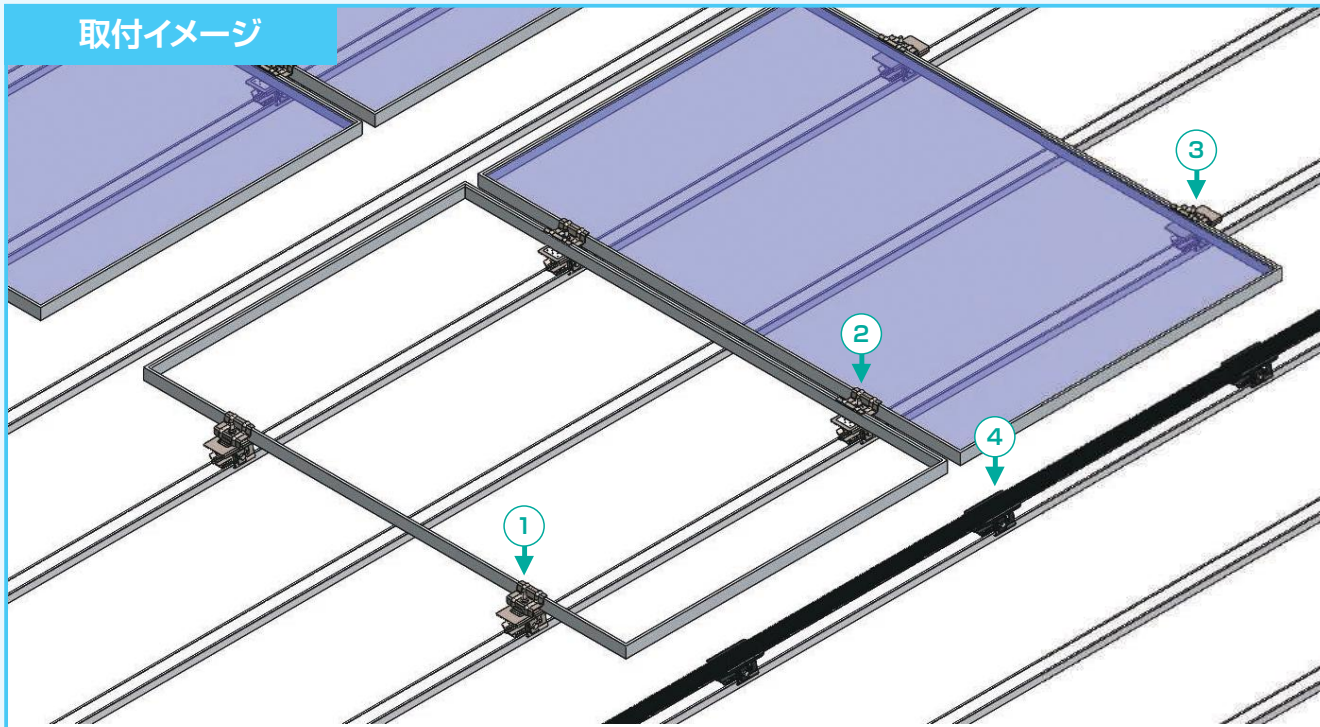
※一般的な施工を想定した試験を行っております。
※1：降伏点とは、弾性変形内のMax値。
※2：許容値とは、降伏点1/2の値。

適合屋根



※適合外の場合でも特注対応などできる
場合が御座いますので、御相談下さい。

取付イメージ



太陽光用雪止

押入金具

平葺・段葺

立平

瓦葺

重ね式折板

ハゼ式折板

新製品

その他

作業注意事項

PV-林式瓦棒45 塗装対応可能

太陽光用雪止

押え金具

平章・段章

立平

瓦棒

重ね式折板

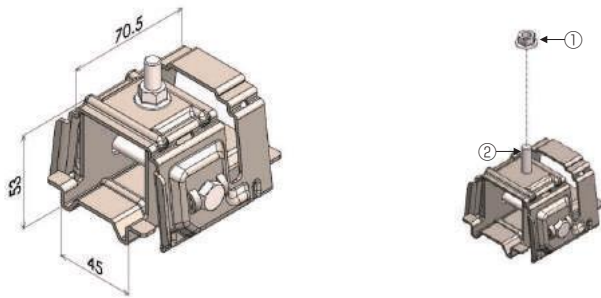
ハゼ式折板

新製品

その他

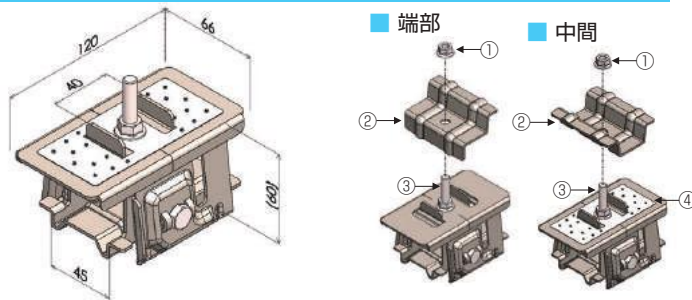
作業注意事項

ラック用



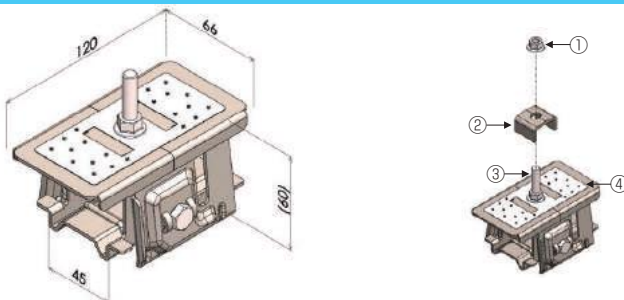
注文コード	
ラック用	81201
①	皿ばねナット KSGめっき M8
②	六角ボルト 溶融亜鉛めっき M8×30 ※サイズ変更可能
●重量：約410g	

直付用受け金具 (ガイド有) 内ツバタイプ



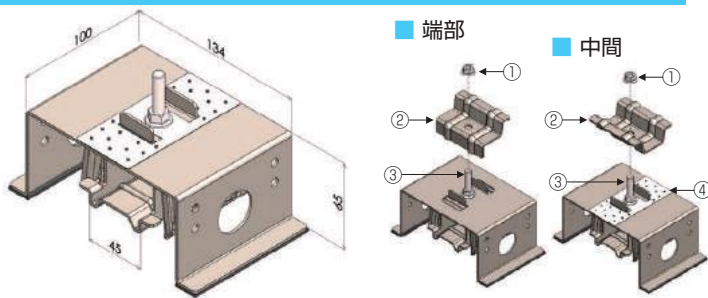
注文コード	
端部用	81202
中間用	81203
①	皿ばねナット KSGめっき M8
②	押え金具 端部用・中間用H35・H40・H45・H50
③	六角ボルト 溶融亜鉛めっき M8×45
④	PV-アース金具 GL鋼板t0.4 ※アース金具は中間のみ使用
●重量：約515g	

直付用受け金具 (ガイド無) 外ツバタイプ



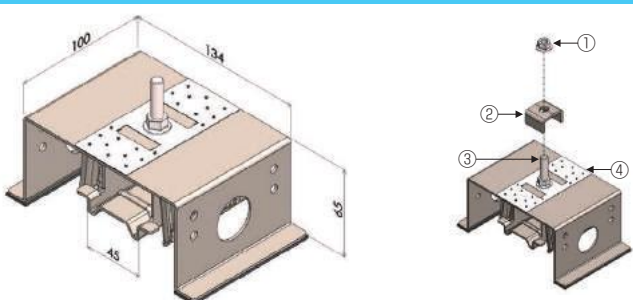
注文コード	
端部用	81204
中間用	81205
①	皿ばねナット KSGめっき M8
②	外ツバ用押え金具
③	六角ボルト 溶融亜鉛めっき M8×45
④	PV-アース金具 GL鋼板t0.4 ※アース金具は中間のみ使用
●重量：約515g	

直付用台座 (ガイド有) 内ツバタイプ



注文コード	
端部用	81206
中間用	81207
①	皿ばねナット KSGめっき M8
②	押え金具 端部用・中間用H35・H40・H45・H50
③	六角ボルト 溶融亜鉛めっき M8×45
④	PV-アース金具 GL鋼板t0.4 ※アース金具は中間のみ使用
●重量：約910g	

直付用台座 (ガイド無) 外ツバタイプ



注文コード	
端部用	81208
中間用	81209
①	皿ばねナット KSGめっき M8
②	外ツバ用押え金具
③	六角ボルト 溶融亜鉛めっき M8×45
④	PV-アース金具 GL鋼板t0.4 ※アース金具は中間のみ使用
●重量：約910g	

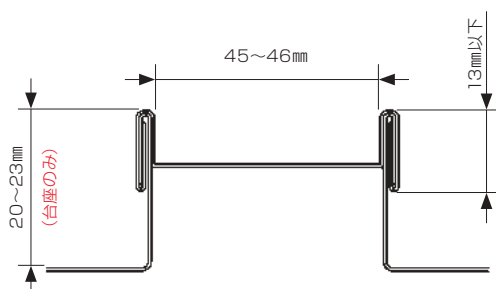


強度試験結果

耐力内容 (kN)	引張	圧縮	圧縮(台座)	すべり
最大点 (Pmax)	0.68 kN	10.32 kN	12.91 kN	2.37 kN
降伏点 (Py) *1	0.51 kN	5.40 kN	9.73 kN	0.80 kN
許容値*2	0.25 kN	2.70 kN	4.87 kN	0.40 kN

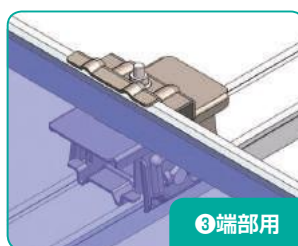
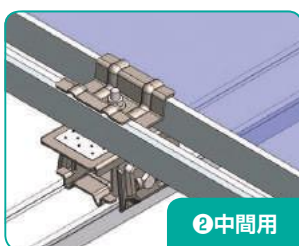
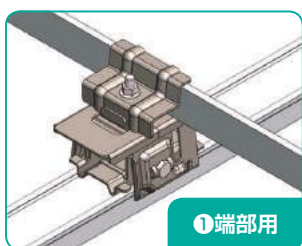
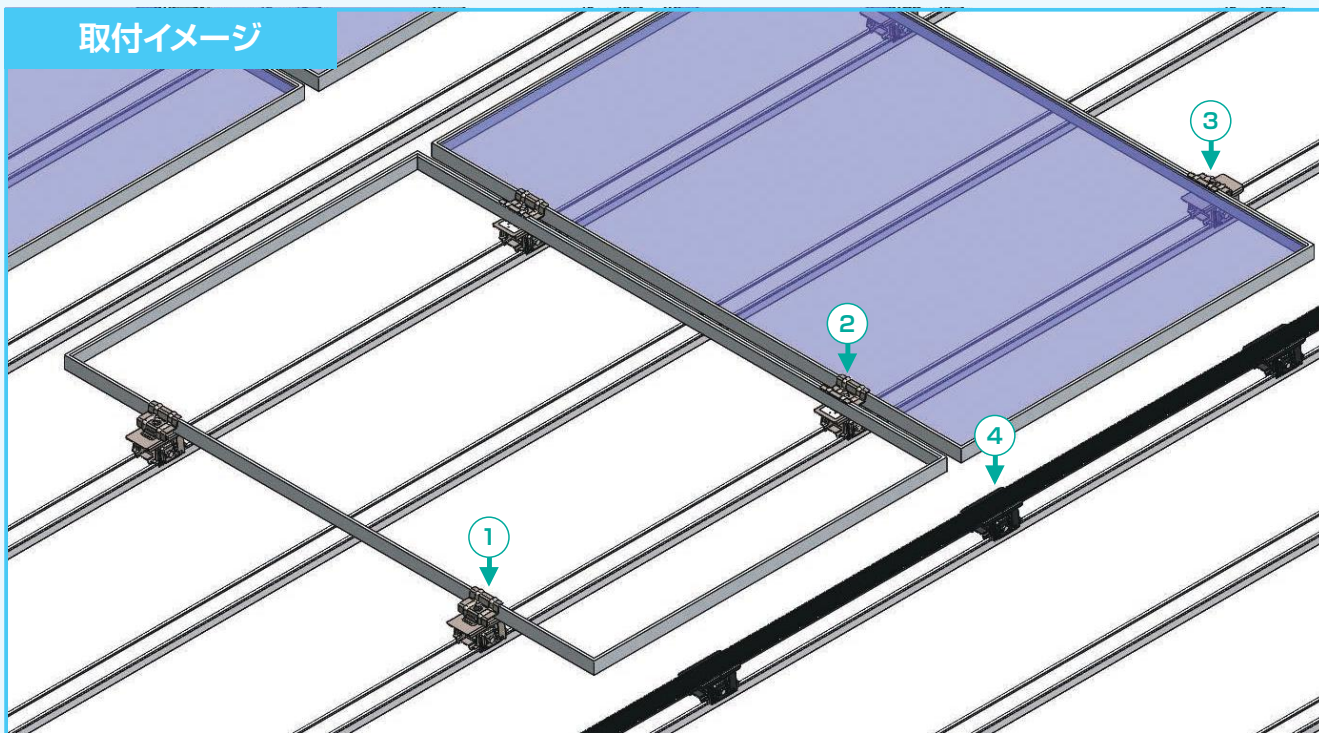
※一般的な施工を想定した試験を行っております。
※1：降伏点とは、弾性変形内のMax値。
※2：許容値とは、降伏点1/2の値。

適合屋根



※適合外の場合でも特注対応などできる
場合が御座いますので、御相談下さい。

取付イメージ



太陽光用雪止

押入金具

平葺・段葺

立平

瓦棒

重ね式折板

ハゼ式折板

新製品

その他

作業注意事項

PV-林式瓦棒55 塗装対応可能

太陽光用雪止

押え金具

平葺・段葺

立平

瓦棒

重ね式折板

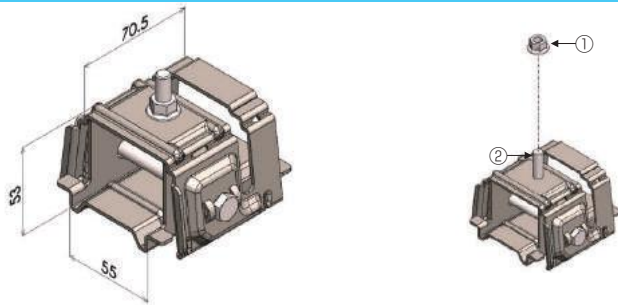
ハゼ式折板

新製品

その他

作業注意事項

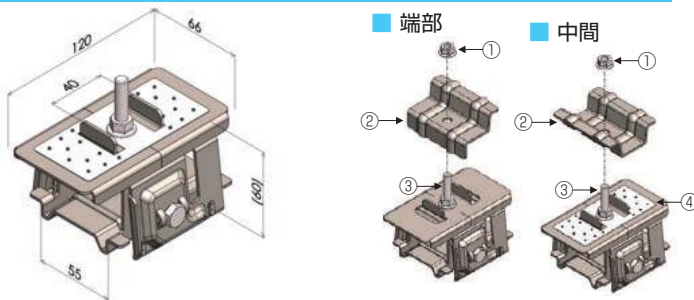
ラック用



注文コード	
ラック用	81301
①	皿ばねナット KSGめっき M8
②	六角ボルト 溶融亜鉛めっき M8×30 ※サイズ変更可能

●重量：約440g

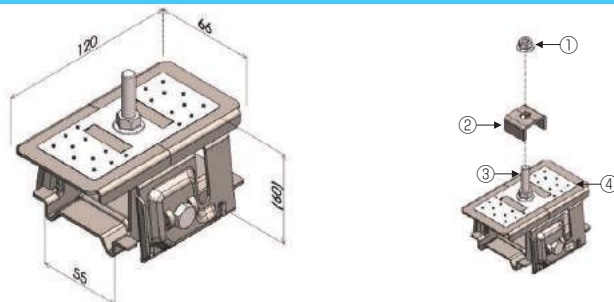
直付用受け金具 (ガイド有) 内ツバタイプ



注文コード	
端部用	81302
中間用	81303
①	皿ばねナット KSGめっき M8
②	押え金具 端部用・中間用H35・H40・H45・H50
③	六角ボルト 溶融亜鉛めっき M8×45
④	PV-アース金具 GL鋼板t0.4 ※アース金具は中間のみ使用

●重量：約590g

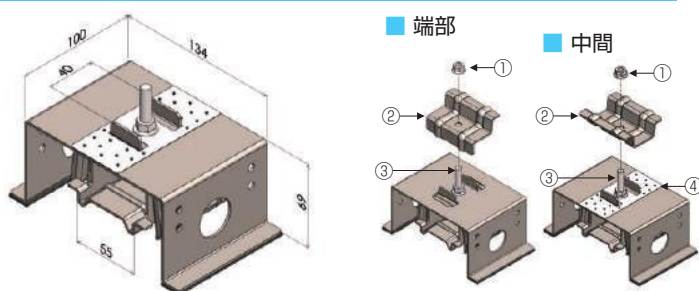
直付用受け金具 (ガイド無) 外ツバタイプ



注文コード	
端部用	81304
中間用	81305
①	皿ばねナット KSGめっき M8
②	外ツバ用押え金具
③	六角ボルト 溶融亜鉛めっき M8×45
④	PV-アース金具 GL鋼板t0.4 ※アース金具は中間のみ使用

●重量：約590g

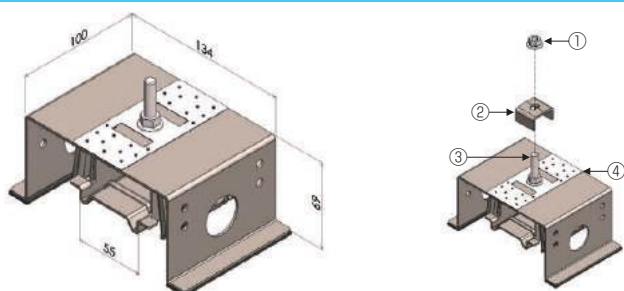
直付用台座 (ガイド有) 内ツバタイプ



注文コード	
端部用	81306
中間用	81307
①	皿ばねナット KSGめっき M8
②	押え金具 端部用・中間用H35・H40・H45・H50
③	六角ボルト 溶融亜鉛めっき M8×45
④	PV-アース金具 GL鋼板t0.4 ※アース金具は中間のみ使用

●重量：約955g

直付用台座 (ガイド無) 外ツバタイプ



注文コード	
端部用	81308
中間用	81309
①	皿ばねナット KSGめっき M8
②	外ツバ用押え金具
③	六角ボルト 溶融亜鉛めっき M8×45
④	PV-アース金具 GL鋼板t0.4 ※アース金具は中間のみ使用

●重量：約955g

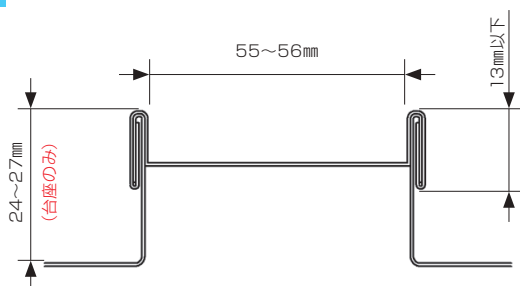


強度試験結果

耐力内容 (kN)	引張	圧縮	圧縮(台座)	すべり
最大点 (Pmax)	2.41 kN	7.14 kN	14.97 kN	0.75 kN
降伏点 (Py) *1	0.95 kN	7.10 kN	9.83 kN	0.39 kN
許容値*2	0.47 kN	3.55 kN	4.92 kN	0.20 kN

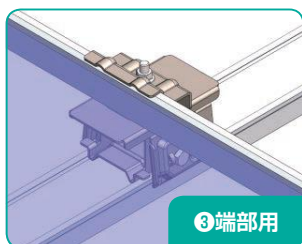
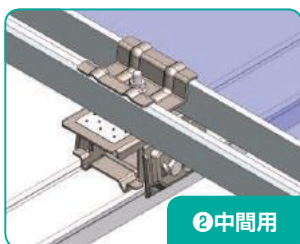
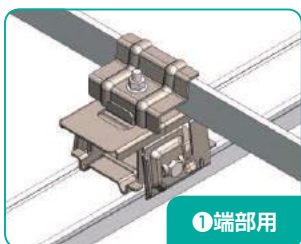
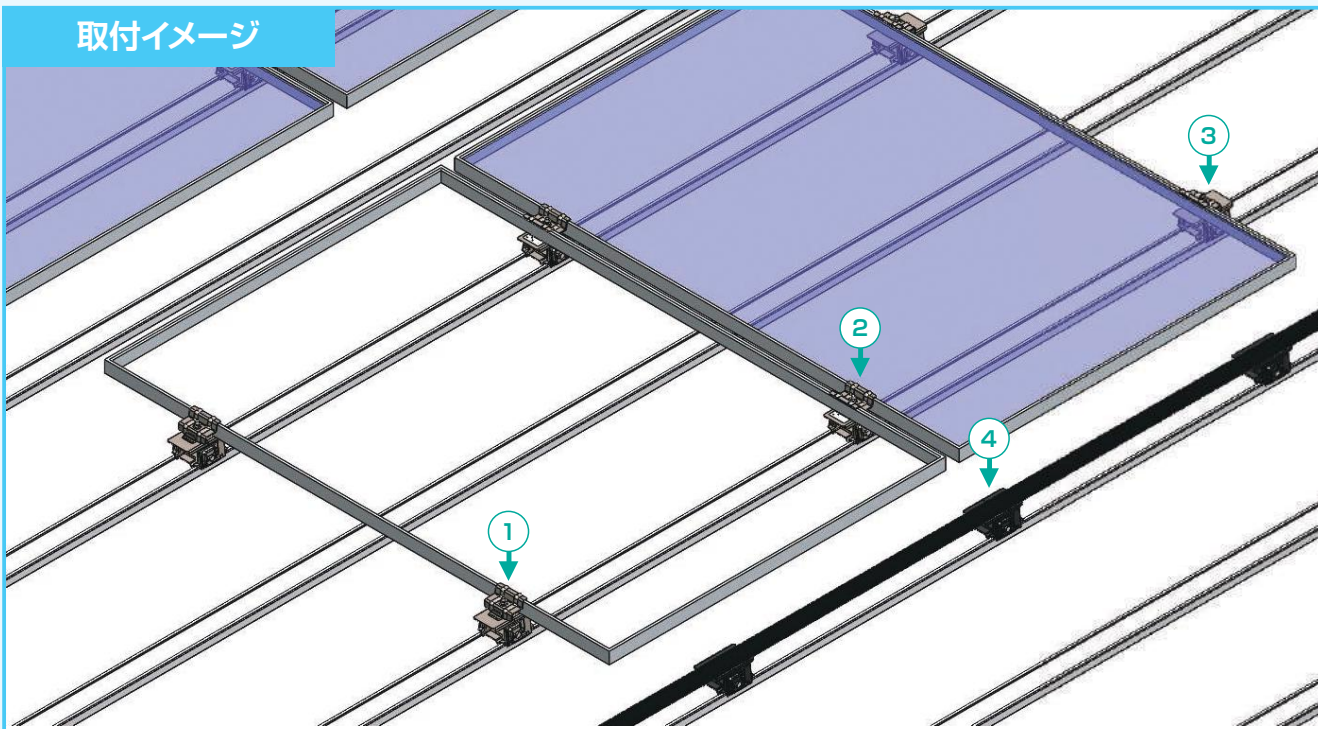
※一般的な施工を想定した試験を行っております。
※1：降伏点とは、弾性変形内のMax値。
※2：許容値とは、降伏点1/2の値。

適合屋根



※適合外の場合でも特注対応などできる
場合が御座いますので、御相談下さい。

取付イメージ



太陽光用雪止

押入金具

平葺・段葺

立平

瓦棒

重ね式折板

ハゼ式折板

新製品

その他

作業注意事項