

**新商品**

(フォース)

スワローの新シリーズ【D-FOURS】が誕生！

# D-FOURS SERIES

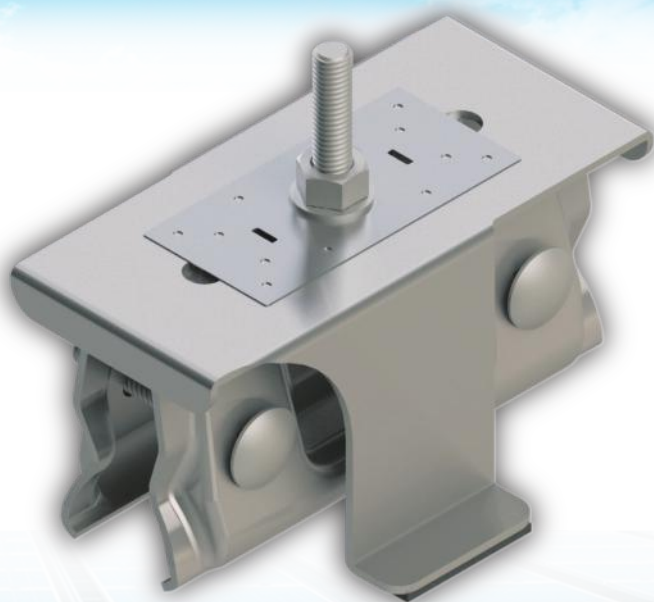
## D-SWAT との違い

### ① 本体金具と受け金具の一体化

本体と受けの一体化により、施工スピードが向上し、トータル施工コストの圧縮が可能に！

### ② ステンレス品対応可能

従来の D-SWAT では対応できなかったオールステンレス品に **D-FOURS** は完全対応！



※ 金具画像は D-FOURS 嵌合立平 H25 の製品イメージです。

金具の固定、モジュールの設置、押え金具で固定、この3ステップによるスピード施工を可能とした D-FOURS シリーズをぜひお試し下さい。

対応ラインナップ | 嵌合立平 H25、嵌合立平 H35、ピーチロック、瓦棒 三晃式、瓦棒 丸ハゼ式、瓦棒 林式 45mm、瓦棒 林式 55mm、瓦棒 巾 33mm、INB 折版

標準材質

**高耐食鋼板**

※ SUS304対応可能

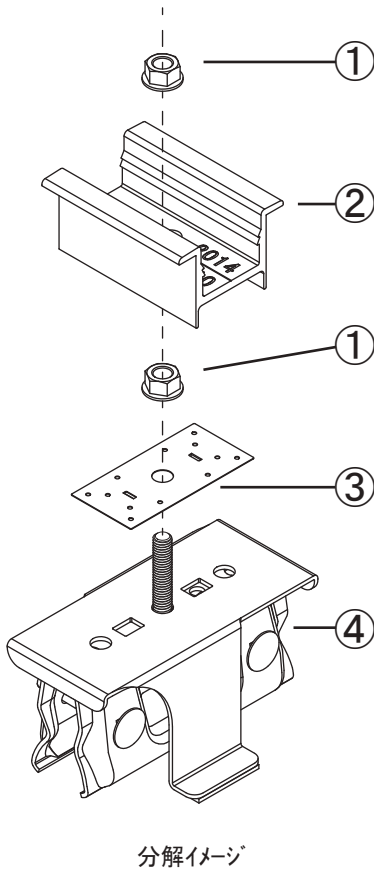
**D-FOURS**

**全品受注生産**

**D-FOURS**

スワローの太陽光架台金具に新シリーズとして生まれた” D-FOURS”  
D-FOURS とは、Swallow、Simple(少部材)、Speedy(施工性)、Stand(架台)  
この4つの” S” で構成される新たなシリーズです。

## ● 部材構成例 ※D-FOURS 嵌合立平 H25 中間セット



番号	名称	材質
①	D-LOCK ナット M8	鉄 (KSG)
②	押え金具 (中間用)	アルミ
③	アース金具 (中間用)	SUS304
④	D-FOURS 嵌合立平 H25 中間用本体部品	高耐食鋼板 ※1 ※2

※1 クリア塗装仕上

※2 SUS304 の場合もクリア塗装仕上となります。

## セット品例 ※D-FOURS 嵌合立平 H25 中間セット・端部セット

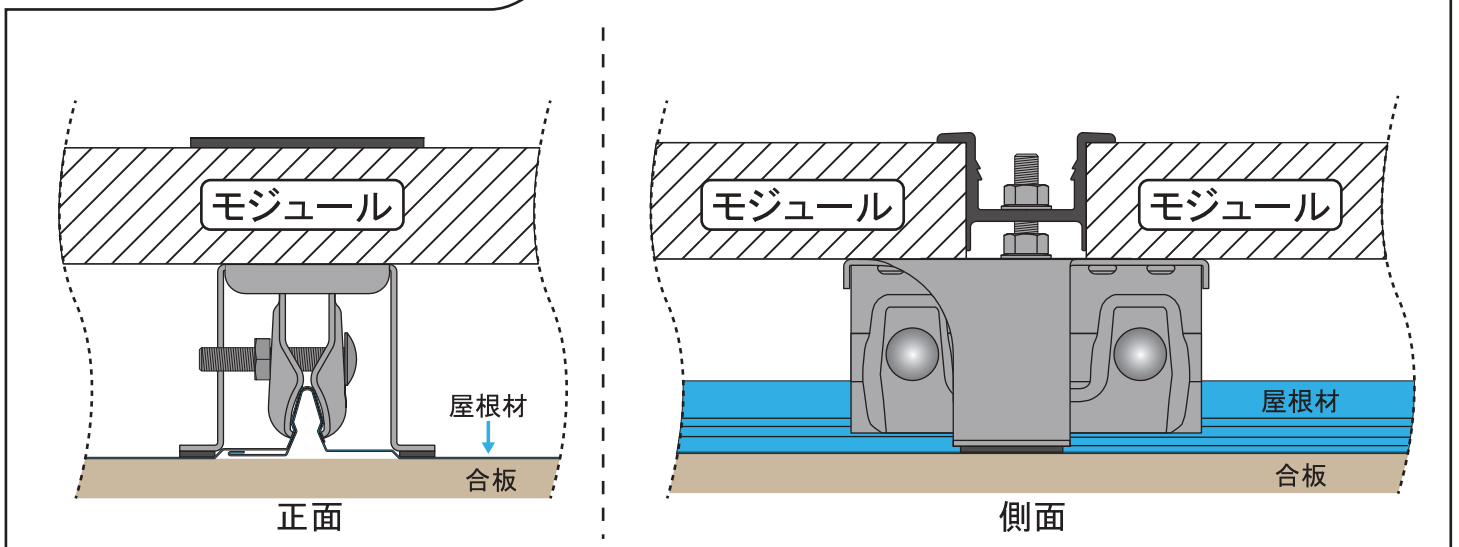


中間



端部

## ● 設置状態イメージ図



### ⚠ 注意

- ※ D-FOURSシリーズは不陸調整不可となります。
- ※ D-FOURSシリーズは受注生産品のため納期のご確認をお願いします。
- ※ 端部セットにはアース金具(端部用)は付属されておりません。
- ※ D-FOURSシリーズは高耐食鋼板、SUS304のどちらもクリア塗装仕上となります。

製造元  スワロー工業株式会社

新潟県燕市小関657番地  
 TEL : 0256-63-6031(代表)  
 FAX : 0256-63-6053  
 URL : <http://www.swallow-k.co.jp>  
 E-mail : [pv@swallow-k.co.jp](mailto:pv@swallow-k.co.jp)

※詳細につきましては、ホームページにてお問い合わせください。