

太陽光パネル取付システム

折板屋根用支持金具 シリーズ

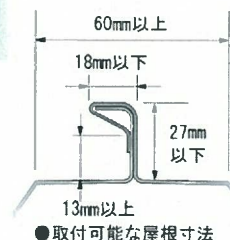
丸

ハゼ折板用 WP-SH1



角

ハゼ折板用 WP-SH2



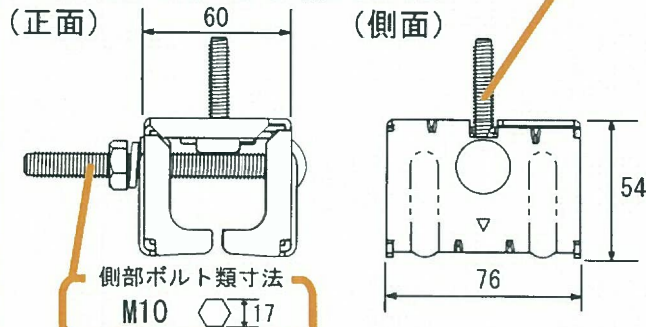
セット内容・寸法

出荷単位: 各10セット

丸 ハゼ折板用 WP-SH1

●仕様・概寸

- ・本体金具 材質…鉄 (高耐食溶融めっき鋼板)
- ・ボルト類 材質…鉄 (溶融亜鉛めっき)



上部ボルト類寸法 M8 (標準)
ボルトサイズはM8→M10に変更可能です (受注生産)

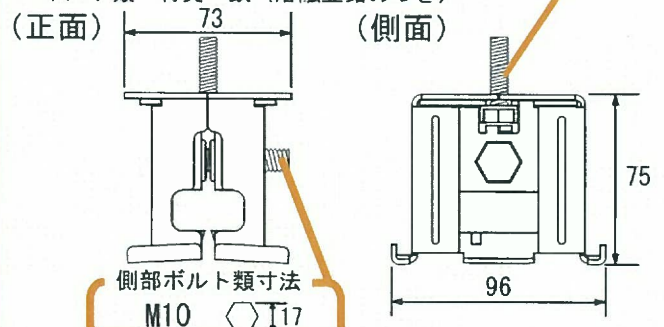
- 標準付属品 (M8用) 材質…鉄 (溶融亜鉛めっき)
- ・ワッシャー ・スプリングワッシャー ・六角ナット

上記製品のほか、各種金属屋根用の支持金具についてもお問い合わせください。

角 ハゼ折板用 WP-SH2

●仕様・概寸

- ・本体金具 材質…鉄 (高耐食溶融めっき鋼板)
- ・ボルト類 材質…鉄 (溶融亜鉛めっき)



上部ボルト類寸法 M8 (標準)
ボルトサイズはM8→M10に変更可能です (受注生産)

- 標準付属品 (M8用) 材質…鉄 (溶融亜鉛めっき)
- ・ワッシャー ・スプリングワッシャー ・六角ナット

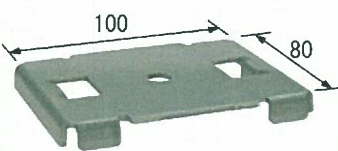
単位: mm

直付け(ラック不要)

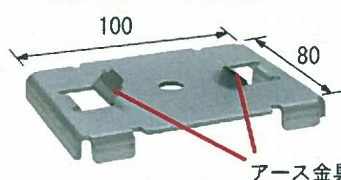
ノーラック® 工法用部材

上部ボルトサイズ: M8専用

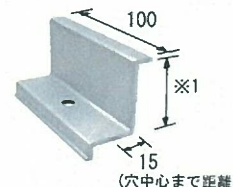
- 天板 (端部・中間部) 材質…鉄 (高耐食溶融めっき鋼板)



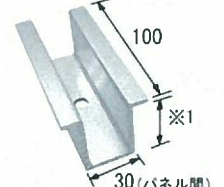
- アース付き天板 (中間部)
- ・本体 : 材質…鉄 (高耐食溶融めっき鋼板)
- ・アース金具 : 材質…ステンレス



- 押さえ金具 (端部) 材質…アルミ



- 押さえ金具 (中間部) 材質…アルミ



※1 パネルサイズの厚みによって、高さが変わります。

単位: mm

商品一覧

商品名	上部ボルトサイズ	梱包単位	商品コード
丸ハゼ折板用支持金具	M8	10セット	WPSH1Z8
丸ハゼ折板用支持金具	M10 (受注生産)	10セット	WPSH1Z1
角ハゼ折板用支持金具	M8	10セット	WPSH2K8
角ハゼ折板用支持金具	M10 (受注生産)	10セット	WPSH2K1

商品名	梱包単位	商品コード
天板	10枚	WPT1Z
アース付天板	10枚	WPT1ZE

商品のバラ出荷についてはお問い合わせください。

商品名	適応パネル厚	梱包単位	商品コード
押さえ金具 (端部)	33 (M8)	33mm	100個 WPBT833
	35 (M8)	35mm	100個 WPBT835
	38 (M8)	38mm	100個 WPBT838
	40 (M8)	40mm	100個 WPBT840
	42 (M8)	42mm	100個 WPBT842
	46 (M8)	46mm	100個 WPBT846
	50 (M8)	50mm	100個 WPBT850
押さえ金具 (中間部)	33-35 (M8)	33, 35mm	100個 WPBC835
	38-42 (M8)	38, 40, 42mm	100個 WPBC842
	46-50 (M8)	46, 50mm	100個 WPBC850