

油圧クローラードリル

HYDRAULIC CRAWLER DRILL

HCD-101-4



【特徴】

5. 5t台車ベースへ世界最小クラス油圧ドリフターを搭載した1ブーム油圧クローラードリル！

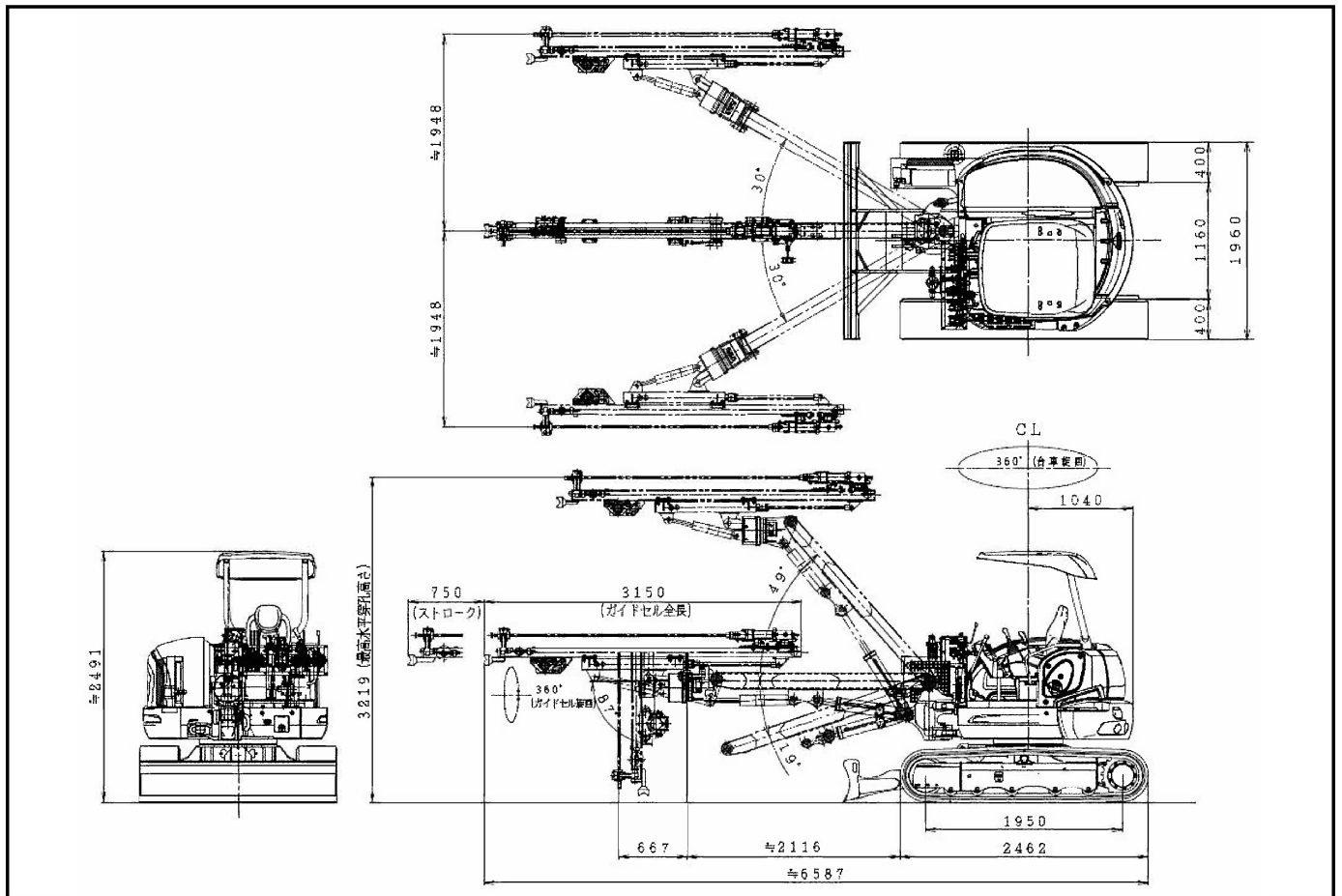
ブーム先端部分に旋回モーターを搭載しあらゆる角度の穿孔に対応します

小断面トンネル・立孔等の発破孔、アンカー孔に適しています

ベースマシンは3次排ガス規制クリアーエンジン搭載



ヤマモトロックマシン株式会社



■仕様

主要寸法	全長	約 6,480 mm
	全幅	1,960 mm
	全高	2,491 mm
	全重量	約 5,480 kg
台車性能	台車	U-55
	走行速度	4.9/2.8 km/h
	登坂能力	30°
	クローラー全長	2,460 mm
	履帯部	鉄クローラー
	シュー幅	400 mm
搭載エンジン	メーカー	クボタ
	型式	V2607-DI-E3-BH-1
	馬力	35.5 kw
	回転数	2,200 min ⁻¹

ブーム	ブーム長	2,100 mm
	ブームリフト	上 49°/下 19°
	ブラケット上下	70°
	ブームスイング	左 30°/右 30°
ガイドセル	全長	3,150 mm
	フィード長	2,140 mm
	エクステンション	750 mm
	ガイドセル上下	87°
	使用ロッド	25H
	適用ビット径	φ32~42 mm
油圧ドリフター	型式	YH-10M3
	乾燥質量	43.5 kg
	打撃数	3,600 bpm
	回転数	0~250 min ⁻¹

※本仕様は予告なく変更することがあります。あらかじめご了承ください。

Yamamoto Rock Machine CO.,LTD.

本社・東京営業所	〒100-0005 東京都千代田区丸の内 3-2-3 富士ビル 713	TEL (03) 3201-0701(代) FAX (03) 3201-5702
工場・東城営業所	〒729-5124 広島県庄原市東城町東城 36	TEL (08477) 2-2137(代) FAX (08477) 2-2140
重機工場	〒729-5112 広島県庄原市東城町新福代 49-1	TEL (08477) 2-4796(代) FAX (08477) 2-4792
仙台営業所	〒983-0045 宮城県仙台市宮城野区宮城野 1-1-18	TEL (022) 792-4534(代) FAX (022) 792-4535
大阪営業所	〒550-0015 大阪府大阪市西区南堀江 1-14-28 山五ビル 4F	TEL (06) 6531-1571(代) FAX (06) 6531-1573
高知営業所	〒781-2100 高知県吾川郡いの町 3660-5	TEL (088) 892-4048 FAX (088) 892-4048
九州営業所	〒812-0013 福岡県福岡市博多区博多駅東 1-1-33	TEL (092) 471-0381(代) FAX (092) 471-0382

明り・トンネル・法面掘さく用1ブーム

油圧クローラードリル

HCD - 301

HYDRAULIC CRAWLER DRILL



(写真はデタージェント仕様：オプションです。)



正面



右横向



真上向



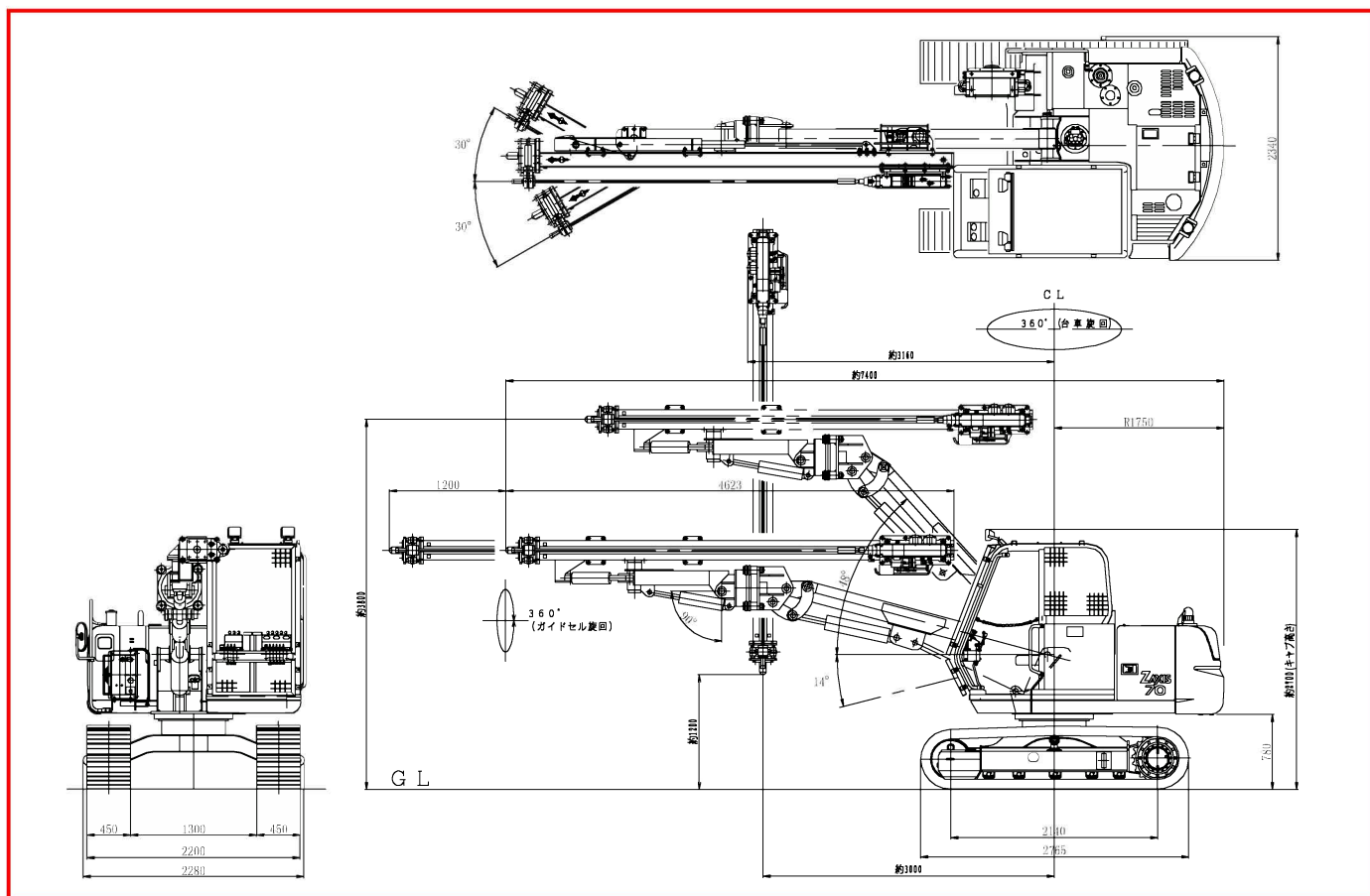
左横向



真下向



ヤマモトロックマシン株式会社



■HCD-301仕様書

台 車	全重量	約 8,500 kg
	全長	約 7,400 mm
	全幅	2,340 mm
	全高	約 2,780 mm
	エンジン形式	CC-4JGI
	エンジン定格出力	40.5 kW /2100min ⁻¹ (55PS/2100rpm)
	燃料タンク容量	135 L
	旋回モーター型式	定容量型 ^レ ストン式
	旋回ブレーキ	クブレーキ付
	旋回角度	全旋回 360 度
	後端旋回半径	1,750 mm
	走行速度	MAX 3.4 km/h
	走行モーター型式	可変容量型 ^レ ストン式
	登板能力	35 度
	クローラー全長	2,765 mm
	シュー幅	450 mm
接地圧	31.6 KPa	
最低地上高	360 mm	
油圧ポンプ型式	可変+ギヤポンプ	
作動油タンク容量	100 L	
オイルクーラー	電動式 (DC-24V)	

ブーム・ガイドセル	ブーム長さ	2,780 mm
	ブーム作動範囲 ^{ダグ} 角度	上 48、下 14 度
	” ^{スイング} 角度	全旋回 360 度
	ガイドセル全長	4,623 mm
	フィード長	3,438 mm
	セル作動範囲旋回角度	全旋回 360 度
	” 内向角度	105 度
	” ^{ダグ} 角度	上 50、下 60 度
	” ^{スイング} 角度	左右各 30 度
	” ^{エクステンション}	1,200 mm
ドリフター	最高水平さく孔高さ	約 3,800 mm
	最低水平さく孔高さ	100~150 mm
	型 式	YH-25
	全 長	812 mm
	全 幅	241 mm
	全 高	345 mm
	重 量	105 kg
	打 撃 圧 力	12.7 MPa
	回 転 圧 力	12.7 MPa
	回 転 数	0~200 min ⁻¹
	使用 ロ ッ ド	28H、32R、32H
	標 準 ビ ッ ト 径	42~65 mm
ブロー消費量	約 3.0 m ³ /min	
水消費量	約 30 L/min	
供給エアースペース	12 mm	
供給水エアースペース	12 mm	

※本仕様書は予告なく変更することがあります。

Yamamoto Rock Machine CO., LTD.

本社・東京営業所	〒100-0005 東京都千代田区丸の内 3-2-3 富士ビル 713	TEL (03) 3201-0701(代) FAX (03) 3201-5702
工場・東城営業所	〒729-5124 広島県庄原市東城町東城 36	TEL (08477) 2-2137(代) FAX (08477) 2-2140
重機工場	〒729-5112 広島県庄原市東城町新福代 49-1	TEL (08477) 2-4796(代) FAX (08477) 2-4792
仙台営業所	〒983-0045 宮城県仙台市宮城野区宮城野 1-1-18	TEL (022) 792-4534(代) FAX (022) 792-4535
大阪営業所	〒550-0015 大阪府大阪市西区南堀江 1-14-28 山五ビル 4F	TEL (06) 6531-1571(代) FAX (06) 6531-1573
高知営業所	〒781-2110 高知県吾川郡いの町 3660-5	TEL (088) 892-4048 FAX (088) 892-4048
九州営業所	〒812-0013 福岡県福岡市博多区博多駅前 1-1-33	TEL (092) 471-0381(代) FAX (092) 471-0382
URL http://www.yrm.co.jp		E-mail: info@yrm.co.jp