

ワイヤー吊下げ軽量法面穿孔機

ARDS シリーズ

ARDS-100MS
ARDS-135M
ARDS-200ML

ガイドセルに足付けて、ワイヤーで吊上げて!! 簡易・軽量・ダイレクト操作



■ ARDS-200MLの穿孔風景



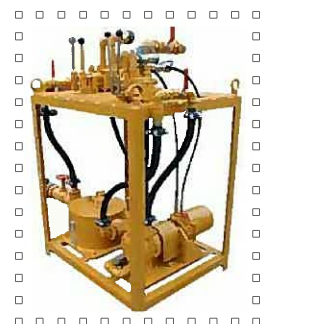
■ YD-200Mドリフター

油圧式ケーシングクランプ付きセントライザー&レンチは、単管・二重管穿孔用パイプロッドに対応。



■ 写真はARDS-200ML

“ **パワーパック** ” を搭載した別置き操作台は、機械の発展性・可能性に大きく貢献しています。



★ YD-100Mドリフターの特長

独立した回転モーターを有した、フロントモーターパワーローテーションタイプ。

中規模掘削作業に効率的な経済機。硬岩・軟岩いずれにも適す。



YD-100Mエアードリフター

★ YD-135ドリフターの特長

リヤモーターパワーローテーションタイプのパイオニア機。

このクラスでは最大の実績をもつ普及型。

穿孔能力・耐久性は抜群。



YD-135エアードリフター

★ YD-200Mドリフターの特長

ピストン型モーターを搭載し、回転力を大幅にUP。

大口径の格子枠アンカー・ロックボルト孔掘削に威力を発揮。

フロントフラッシングのブローを採用した強力ブロータイプ。



YD-200Mエアードリフター

★ ARDSシリーズ仕様

型 式	ARDS-100MS	ARDS-135M	ARDS-200ML
全 長 mm	5,075	6,576	7,567
全 幅 mm	1,100	1,100	1,100
全 高 mm	1,008	1,358	1,500
機 械 質 量 kg	約600	約700	約1,300
操 作 方 式	ダイレクト操作	←	←
空 気 消 費 量 m ³ /min	10.0	17.0	←
フ ィ ー ド 長 mm	4,068	5,081	5,998
フ ィ ー ド 方 式	エアモーターチェーンタイプ	←	←
フ ィ ー ド 力 kN	9.8	←	←
使 用 ロ ッ ド mm	32H×4,000	32H×3,000+2,000	32H×3,000×2
適 用 ビ ッ ト 径 mm	φ60~70	φ65~90	φ90~102
空 圧 ド リ フ タ ー 型 式	YD-100M	YD-135	YD-200M
乾 燥 質 量 kg	93	135	280
全 長 mm	785	1,105	1,100
打 撃 数 bpm	1,600	1,400	1,800
回 転 力 N・m	59	98	360

☆ 本仕様は予告なく変更することがあります。あらかじめご了承ください。※ 機械質量に「別置き操作台」の重さは含まれません。
☆ お客様のニーズ合わせた製品創りをご提供致します。

Yamamoto Rock Machine CO.,LTD.

本社・東京営業 〒100-0005 東京都千代田区丸の内3-2-3富士ビル713区 TEL(03)3201-0701(代) FAX(03)3201-5702
 所 〒729-5124 広島県比婆郡東城町東城36 TEL(08477)2-2137(代) FAX(08477)2-2140
 工場・東城営業 〒729-5112 広島県比婆郡東城町新福代49-1 TEL(08477)2-4796(代) FAX(08477)2-4792
 所 〒980-0004 仙台市青葉区宮町1-1-70 TEL(022)262-4531(代) FAX(022)262-4529
 重機工場 〒550-0015 大阪市西区南堀江1-14-28山五ビル4F TEL(06)6531-1571(代) FAX(06)6531-1573
 仙台営業所 〒780-0064 高知市和泉町2-21 TEL(0888)22-1367(代) FAX(0888)22-1368
 大阪営業所 〒812-0013 福岡市博多区博多駅東1-1-33 TEL(092)471-0381(代) FAX(092)471-0382

[ホームページ] <http://www.yrm.co.jp> [Eメール] info@yrm.co.jp

クレーンが使用できない場所の、法面ロックボルト施工に最適!!

ARL-SK90MWS

ライトエアースキットドリル

- ★ 軽量・簡易の法面穿孔機
- ★ 手動旋回式角度調節機構で、
無段階に穿孔角度を調整
- ★ ダイレクト操作で使い方簡単
- ★ YD-90MWSドリフター搭載
 - ◆ フロントモーターパワー
ローテーション
 - ◆ ウォータースイベル(WS)の
採用により、湿式穿孔が可能
 - ◆ 消音マフラー装備
 - ◆ 空気消費量：9.0m³/minの
経済機



本機は、軽量設計(機械質量：約280kg)のため、簡易ウインチ等により、足場上に引き上げる(吊り上げる)ことができます。

パイプフレームには、市販の自在クランプが使用でき、効率の良い作業ができます。

1,500mmのロッドなら、継ぎ足しロッドが可能で、長孔にも対応できます。

YD-90Mエアードリフターは、強力なブローのフロントフラッシングタイプを採用し、軟弱地山でも威力を発揮します。

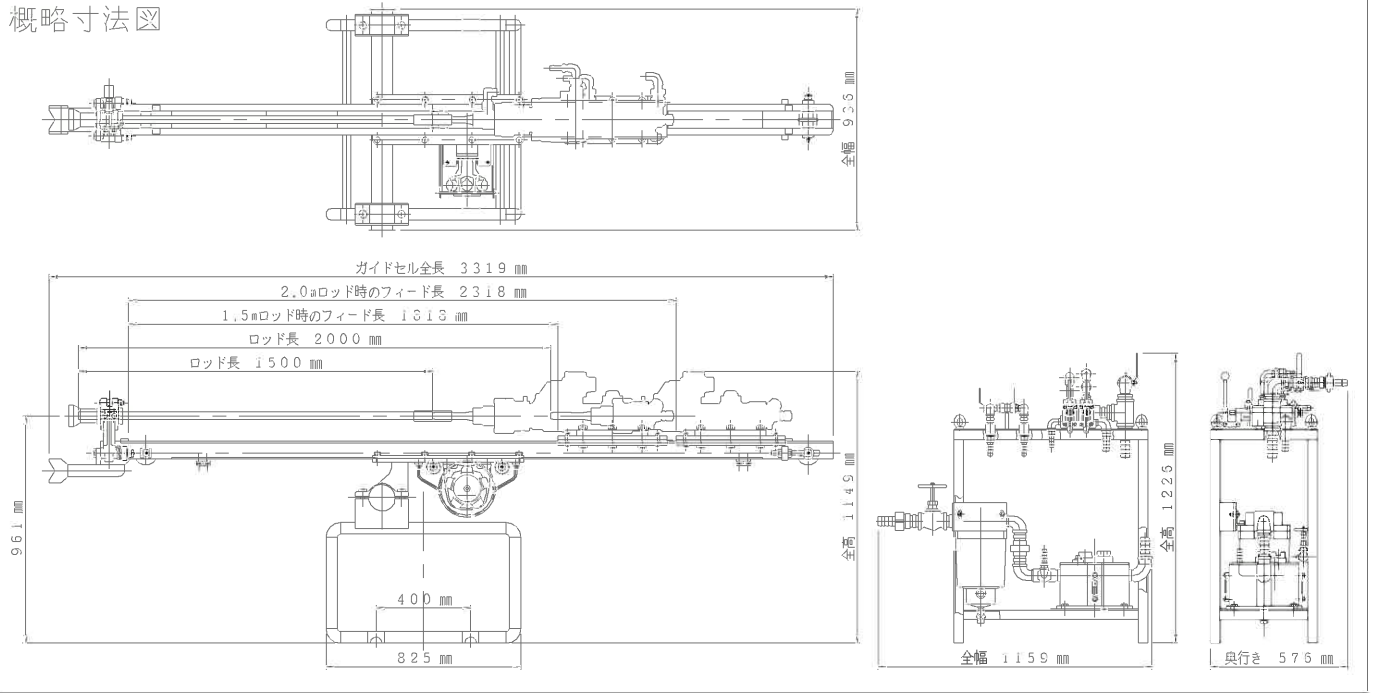


1915-2015



ヤマモトロックマシン株式会社

概略寸法図



《 主要仕様 》

型式	ARL-SK90MWS
全長	3,319 mm
全幅	936 mm
全高	1,149 mm
機械質量	約 280 kg
操作方法	ダイレクト操作
全空気消費量	9.5 m ³ /min
所要コンプレッサー	75kW以上
メインホース径	38(1 1/2")又は50(2") mm
給水ホース径	19(3/4") mm
ガイドセル型式	ARLSK90-001
全長	3,319 mm
フィード長	Max 2,318 mm
使用ロッド長	1,500又は2,000 mm
フィード方式	エアモーターチェーンフィード
ロッド仕様	32R(丸中空鋼)

空圧ドリフター型式	YD-90MWS
乾燥質量	95 kg
全長	852 mm
打撃圧力	0.5 MPa
打撃数	1600 bpm
空気消費量	9.0 m ³ /min
打撃ホース径	25(1") mm
回転ホース径	19(3/4") mm
ブローホース径	19(3/4") mm
シャックサイズ	38R×97 スプライン
標準ビット径	φ42~65 mm
操作台型式	90MWSAD-LK-2001
全高	1,226 mm
全幅	1,159 mm
奥行き	576 mm
乾燥質量	約 140 kg

☆ 本仕様は予告なく変更することがあります。あらかじめご了承ください。 ☆ 本機専用の「別置き操作台」が必要です。
 ☆ 全長・全幅・全高は収納時の表示です。機械質量に「別置き操作台」の重さは含まれません。

◆ Yamamoto Rock Machine CO.,LTD.

本社・東京営業所 〒100-0005 東京都千代田区丸の内3-2-3富士ビル713区 TEL(03)3201-0701(代) FAX(03)3201-5702
 工場・東城営業所 〒729-5124 広島県比婆郡東城町東城36 TEL(08477)2-2137(代) FAX(08477)2-2140
 重機工場 〒729-5112 広島県比婆郡東城町新福代49-1 TEL(08477)2-4796(代) FAX(08477)2-4792
 仙台営業所 〒980-0004 仙台市青葉区宮町1-1-70 TEL(022)262-4531(代) FAX(022)262-4529
 大阪営業所 〒550-0015 大阪市西区南堀江1-14-28山五ビル4F TEL(06)6531-1571(代) FAX(06)6531-1573
 高知営業所 〒780-0046 高知市伊勢崎町15-10 TEL(088)822-1367(代) FAX(088)822-1368
 九州営業所 〒812-0013 福岡市博多区博多駅東1-1-33 TEL(092)471-0381(代) FAX(092)471-0382

【ホームページ】 <http://www.yrm.co.jp> 【Eメール】 info@yrm.co.jp

ガイドセルに足つけて、パイプで吊下げて!! 簡単・安定・ダイレクト操作

ARDSP-135M



仕様

全長	6,617 mm
全幅	1,315 mm
全高	1,359 mm
機械質量	約 1,390 kg
操作方式	ダイレクト操作
空気消費量	17.0 m ³ /min
フィード長	5,081 mm
フィード方式	エアモーターチェーンタイプ
フィード力	9.8 kN
セントライザー	油圧シリンダー開閉式
フードバット	交換式
穿孔角度調整	ピン差替え式
使用ロッド	32H×3,000+2,000 mm
適用ビット径	φ65~90 mm

空圧ドリフター型式	YD-135
乾燥質量	135 kg
全長	1,105 mm
打撃数	1,400 bom
回転力	98 N·m
操作台型式	VS-135WJP
全幅	1,020 mm
全高	1,161 mm
奥行き	870 mm
乾燥質量	270 kg
パワーバック	13.7~6.7 MPa-L/min
作動油タンク	30 L
油圧系	4系統
メインホース径	50 mm

☆ 本仕様は予告なく変更することがあります。あらかじめご了承ください。※ 本体全高には吊下げパイプを含みません。

YD-135AD 空圧アタッチドリル

バケットを取外し“楽々アタッチメント”（操作台別置きタイプ）



仕様

全長	5,456 mm	ガイドセル全長	5,456 mm
全幅	1,199 mm	フィード長	4,061 mm
全高	1,581 mm	フィード方式	エアモータチェーンタイプ
機械質量	約2,300 kg	フィード力	9.8 kN
油圧ショベル	0.7m ³ 級	使用ロッド	32H×4,000 mm
操作方式	ダイレクト操作	適用ビット径	φ65～75 mm
空気消費量	17.0 m ³ /min	空圧ドリフター型式	YD-135
ガイドセル上下	下90度	乾燥質量	135 kg
ガイドセル左右	左30/右30度	シリンダー径	120.6 mm
エキステンション	964 mm	打撃数	1,400 bpm

☆ 本仕様は予告なく変更することがあります。あらかじめご了承ください。
 ☆ 全長・全幅・全高・機械質量はアタッチメント部の表示です。機械質量に「別置き操作台」の重さは含まれません。



ヤマモトロックマシン株式会社

URL <http://www.yrm.co.jp/> E-mail : info@yrm.co.jp